



# GRTE18-P1177

GR18

SILINDIRIK FOTOSEL

**SICK**  
Sensor Intelligence.



Resimler farklı olabilir



## Sipariş bilgileri

Tip	Stok no.
GRTE18-P1177	1073145

Diğer cihaz modelleri ve aksesuar → [www.sick.com/GR18](http://www.sick.com/GR18)

## Ayrıntılı teknik bilgiler

### Özellikler

<b>Fonksiyon prensibi</b>	Cisimden yansımali sensör				
<b>Çalışma prensibi ayrıntısı</b>	Enerjetik				
<b>Boyutlar ( G x Y x D)</b>	18 mm x 18 mm x 71,5 mm				
<b>Gövde şekli (ışık çıkışı)</b>	Silindirik				
<b>Diş çapı (Gövde)</b>	M18 x 1				
<b>Optik eksen</b>	Düz				
<b>Maksimum algılama mesafesi</b>	5 mm ... 1.000 mm <sup>1)</sup>				
<b>Algılama mesafesi</b>	10 mm ... 800 mm <sup>1)</sup>				
<b>Işık türü</b>	Kızılötesi ışık				
<b>Işık kaynağı</b>	LED <sup>2)</sup>				
<b>Işık demet çapı (mesafe)</b>	Ø 42 mm (800 mm)				
<b>Dalga uzunluğu</b>	850 nm				
<b>Ayarlama</b>	Potansiyometre				
<b>Gösterge</b>	<table><tbody><tr><td>Yeşil LED</td><td>Durum göstergesi Kalıcı açık: Power on</td></tr><tr><td>Sarı LED</td><td>Işık alımı durumu Kalıcı açık: Nesne mevcut Kalıcı kapalı: Nesne mevcut değil</td></tr></tbody></table>	Yeşil LED	Durum göstergesi Kalıcı açık: Power on	Sarı LED	Işık alımı durumu Kalıcı açık: Nesne mevcut Kalıcı kapalı: Nesne mevcut değil
Yeşil LED	Durum göstergesi Kalıcı açık: Power on				
Sarı LED	Işık alımı durumu Kalıcı açık: Nesne mevcut Kalıcı kapalı: Nesne mevcut değil				

<sup>1)</sup> %90 remisyona sahip algılama malzemesi (standart beyaza göre, DIN 5033).

<sup>2)</sup> Ortalama dayanım ömrü: T<sub>U</sub> = +25 °C için 100.000 saat.

## Mekanik/Elektrik

<b>Gerilim kaynağı <math>U_B</math></b>	10 V DC ... 30 V DC <sup>1)</sup>
<b>Sinyal taşıma</b>	< 5 V <sub>SS</sub> <sup>2)</sup>
<b>Akım tüketimi</b>	30 mA
<b>Anahtarlama çıkışı</b>	PNP
<b>Anahtarlama fonksiyonu</b>	Tamamlayıcı
<b>Anahtarlama tipi</b>	Aydınlık/karanlık ile anahtarlama
<b>Sinyal gerilimi PNP HIGH/LOW</b>	$U_V - (\leq 3 \text{ V}) / \text{yakl. } 0 \text{ V}$
<b>Çıkış akımı <math>I_{\text{max}}</math></b>	$\leq 100 \text{ mA}$ <sup>3)</sup>
<b>Tepki süresi</b>	< 1.000 $\mu\text{s}$ <sup>4)</sup>
<b>Anahtarlama frekansı</b>	500 Hz <sup>5)</sup>
<b>Bağlantı tipi</b>	Kablo, 4-telli, 2 m <sup>6)</sup>
<b>Kablo malzemesi</b>	Plastik, PVC
<b>Koruma devreleri</b>	A <sup>7)</sup> B <sup>8)</sup> D <sup>9)</sup>
<b>Koruma sınıfı</b>	III
<b>Gövde malzemesi</b>	Plastik, ABS
<b>Malzeme, optik</b>	Plastik, PMMA
<b>Koruma sınıfı</b>	IP67
<b>Teslimat Kapsamı</b>	Sabitleme somunu (2 x)
<b>Elektromanyetik uyumluluk (EMV)</b>	EN 60947-5-2
<b>Çalışma ortamı sıcaklığı</b>	-25 °C ... +55 °C <sup>10)</sup>
<b>Depo ortam sıcaklığı</b>	-40 °C ... +70 °C
<b>UL-dosya no.</b>	E348498

1) Sınır değerler. Kısa devre korumalı şebekede çalışma maks. 8 A.

2)  $U_V$ -toleransları aşılamaz veya altına inilemez.

3)  $U_V > 24 \text{ V}$  veya ortam sıcaklığı > 49 °C iken,  $I_A$  maks = 50 mA.

4) Ohm yükü altında sinyal süresi.

5) Normalde açık/normalde kapalı oranında 1:1.

6) 0 °C altında kablo deforme edilmemelidir.

7) A =  $U_V$ -Kutup değiştirme emniyetli bağlantılar.

8) B = Giriş ve çıkışlar kutup değiştirme korumalı.

9) D = Çıkışlar aşırı akım ve kısa devre korumalı.

10)  $U_V \leq 24 \text{ V}$  ve  $I_A < 50 \text{ mA}$  iken.

## Sınıflandırmalar

<b>ECLASS 5.0</b>	27270903
<b>ECLASS 5.1.4</b>	27270903
<b>ECLASS 6.0</b>	27270903
<b>ECLASS 6.2</b>	27270903
<b>ECLASS 7.0</b>	27270903
<b>ECLASS 8.0</b>	27270903
<b>ECLASS 8.1</b>	27270903

<b>ECLASS 9.0</b>	27270903
<b>ECLASS 10.0</b>	27270904
<b>ECLASS 11.0</b>	27270904
<b>ECLASS 12.0</b>	27270903
<b>ETIM 5.0</b>	EC001821
<b>ETIM 6.0</b>	EC001821
<b>ETIM 7.0</b>	EC002719
<b>ETIM 8.0</b>	EC002719
<b>UNSPSC 16.0901</b>	39121528

### Ayar olanakları

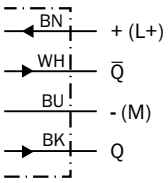
GRTB18(S), GRTE18(S), algılama mesafesi ayarı: potansiyometre, 270°

Sensing range



### Bağlantı şeması

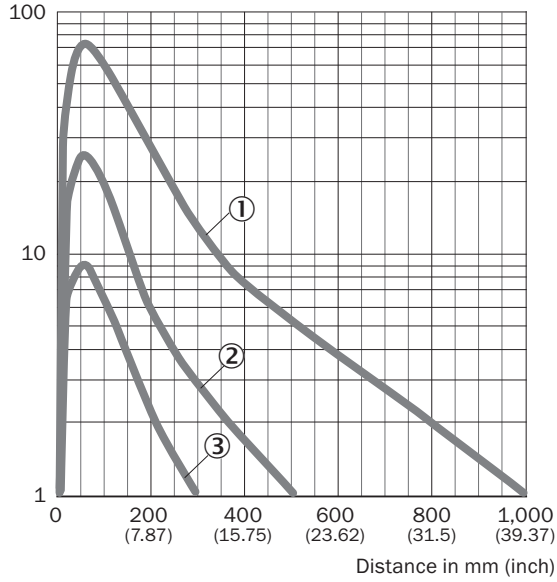
Cd-094



## Karakteristik eğri

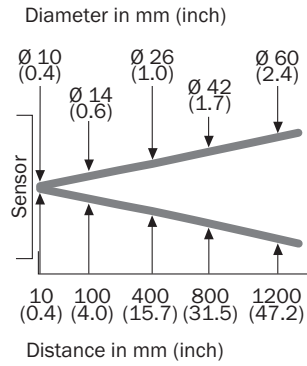
GRTE18, 800 mm

Operating reserve



- ① Siyah üzerinde algılama mesafesi, %6 remisyon derecesi
- ② Gri üzerinde algılama mesafesi, %20 yansıtma oranı
- ③ Beyaz üzerinde algılama mesafesi, %90 remisyon derecesi

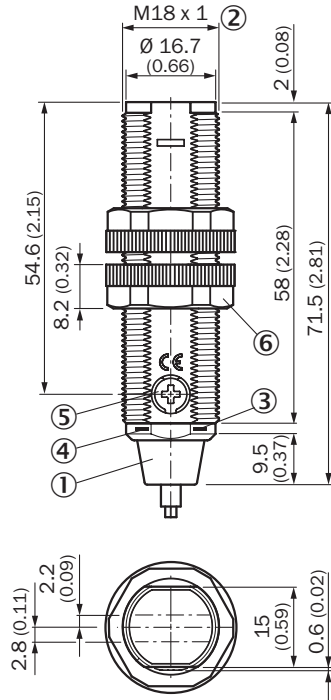
## Işık demeti çapı







**Teknik çizim** (Ölçüler mm cinsindedir)

GRTE18, GRL18, GRSE18, plastik, kablo, aksenal



- ① Bağlantı kablosu 2 m
- ② Montaj vida dişi M18 x 1
- ③ Gösterge LED'i sarı
- ④ Gösterge LED'i yeşil
- ⑤ Hassasiyet ayarlayıcı, potansiyometre 270°
- ⑥ Montaj somunu (2 x); anahtar numarası 22, plastik

**Önerilen aksesuar**Diğer cihaz modelleri ve aksesuar → [www.sick.com/GR18](http://www.sick.com/GR18)

	Kısa açıklama	Tip	Stok no.
<b>Montaj braketi ve plakaları</b>			
	M18 sensörler için montaj braketi, Çinko kaplamalı çelik, montaj malzemeleri bulunmaz	BEF-WN-M18	5308446
<b>Diğer</b>			
	<ul style="list-style-type: none"> <li>• <b>Bağlantı türü A kafa:</b> Erkek konnektör, M12, 4 pin, düz, A kodlamalı</li> <li>• <b>Açıklama:</b> Blendajsız</li> <li>• <b>Bağlantı tekniği:</b> Vidalı bağlantılar</li> <li>• <b>Onaylı iletken enine kesiti:</b> ≤ 0,75 mm<sup>2</sup></li> </ul>	STE-1204-G	6009932

## BİR BAKIŞTA SICK

SICK, endüstriyel uygulamalarda akıllı sensör ve sensör çözümleri konusunda lider üreticilerdendir. Eşsiz bir ürün ve hizmet yelpazesi; süreçlerin güvenli ve etkili şekilde kontrolünü, kişilerin kazalardan korunmasını ve çevreye verilen zararların önlenmesini sağlayan mükemmel temeli oluşturur.

Çok çeşitli branşlarda kapsamlı bilgi birikimine sahibiz ve süreçleriniz ile gerekliliklerinizi iyi biliyoruz. İşte bu sayede akıllı sensörlerle tam da müşterilerimizin ihtiyacı olanı teslim edebiliyoruz. Sistem çözümleri Avrupa, Asya ve Kuzey Amerika'da bulunan uygulama merkezlerinde müşteriye özel olarak test ve optimize edilir. Bütün bunlar bizi güvenilir bir tedarikçi ve ARGE ortağı haline getiriyor.

Kapsamlı hizmetlerimiz teklifimizi tamamlar: SICK Ömür Boyu servis hizmeti makinenin kullanım ömrü boyunca güvenlik ve verimlilik ile ilgili destek sağlar.

**Bu bizim için "Sensör Zekası"dır.**

## DÜNYA GENELİNDE HEMEN YAKININIZDA:

Bilgi almak ve diğer merkezler için → [www.sick.com](http://www.sick.com)