



# LBV311-XXAGCRAMX

## LBV301

SEVIYE SENSÖRLERİ

**SICK**  
Sensor Intelligence.



Resimler farklı olabilir



## Sipariş bilgileri

Tip	Stok no.
LBV311-XXAGCRAMX	6049929

Diğer cihaz modelleri ve aksesuar → [www.sick.com/LBV301](http://www.sick.com/LBV301)

## Ayrıntılı teknik bilgiler

### Özellikler

<b>Ortam</b>	Dökme malzemeler
<b>Algılama türü</b>	Sınır durumu
<b>Prob uzunluğu</b>	160 mm
<b>Proses basıncı</b>	-1 bar ... 16 bar
<b>Proses sıcaklığı</b>	-50 °C ... +150 °C
<b>Dolum malzemesi yoğunluğu</b>	≥ 0,02 g/cm <sup>3</sup>

### Performans

<b>Ölçme elemanının hassasiyeti</b>	± 10 mm
<b>Tekrarlanabilirlik</b>	≤ 5 mm
<b>Tepki süresi</b>	Muhafazalı 500 ms / serbest 1.000 ms
<b>MTBF</b>	4,17*10 <sup>6</sup> h

### Elektrik

<b>Akım tüketimi</b>	5 mA ... 30 mA
<b>Başlatma süresi</b>	< 2 s
<b>VDE koruma sınıfı 1</b>	✓
<b>Bağlantı tipi</b>	M20 x 1,5
<b>Çıkış sinyali</b>	Çift röle (DPDT)
<b>Besleme Gerilimi</b>	Çift röle (DPDT): 20 V DC ... 72 V DC / 20 V AC ... 253 V AC
<b>Histerezis</b>	10 mm
<b>Çıkış akımı</b>	> 10 µA; < 3A AC, 1A DC
<b>Koruma sınıfı</b>	IP66 / IP67

### Mekanik

<b>Proses bağlantısı</b>	G 1 A
<b>Gövde malzemesi</b>	Alüminyum
<b>Sensör malzemesi</b>	Paslanmaz çelik 316L, 318S

### Ortam verileri

<b>Çalışma ortamı sıcaklığı</b>	-40 °C ... +70 °C
---------------------------------	-------------------

<b>Depo ortam sıcaklığı</b>	-40 °C ... +80 °C
-----------------------------	-------------------

Sınıflandırmalar

<b>ECLASS 5.0</b>	27273202
<b>ECLASS 5.1.4</b>	27273202
<b>ECLASS 6.0</b>	27273202
<b>ECLASS 6.2</b>	27273202
<b>ECLASS 7.0</b>	27273202
<b>ECLASS 8.0</b>	27273202
<b>ECLASS 8.1</b>	27273202
<b>ECLASS 9.0</b>	27273202
<b>ECLASS 10.0</b>	27273202
<b>ECLASS 11.0</b>	27273202
<b>ECLASS 12.0</b>	27273106
<b>ETIM 5.0</b>	EC002654
<b>ETIM 6.0</b>	EC002654
<b>ETIM 7.0</b>	EC002654
<b>ETIM 8.0</b>	EC002654
<b>UNSPSC 16.0901</b>	41111938

Tip anahtarı

Ürün kodu LBV311

Ruhsat	
XX	yok
CX	ATEX II 1G, ½ G, 2G Ex ia IIC T6
CK	ATEX II 1G, ½ G, 2G Ex ia IIC T6 + 1D, 1/2D, 2D Ex tD IP66 T
LX	ATEX II ½ G, 2G Ex d IIC T6
LK	ATEX II ½ G, 2G Ex d IIC T6 + 1D, ½ D, 2D Ex tD IP66 T
GX	ATEX II 1D, ½ D, 2D Ex tD IP66 T
Model/proses sıcaklığı	
A	Standart / -50 °C ... +150 °C
B	Ara parçalı / -50 °C ... +250 °C
C	Sudaki katı maddelerin algılanması / -50 °C ... +150 °C
Proses bağlantısı/malzeme (bkz. alt kısım)	
Elektronik	
C	Kontaksız şalter 20 ... 253 V AC (DC)
R	Röle (DPDT) 20 ... 72 V DC / 20 ... 253 V AC (3A)
T	Transistör (NPN/PNP) 10 ... 55 V DC
N	NAMUR sinyali
Gövde/koruma sınıfı	
K	Plastik/IP 66, IP 67
A	Alüminyum/IP 66, IP 67
V	Paslanmaz çelik (ince döküm) 316L/IP 66, IP 67
8	Paslanmaz çelik (elektrikle parlatılmış) 316L/ IP 66, IP 67
Kablo girişi/erkek konektör bağlantısı	
M	M20 x 1,5 / yok
N	½" NPT/yok

LBV311 - [ ] [ ] [ ] [ ] [ ] [ ] [ ] [ ] [ ] [ ] X

Ürün kodunun tüm çeşitler birbirleriyle birleştirilemez! Mevcut tüm çeşitler şekilde gösterilmemiştir.

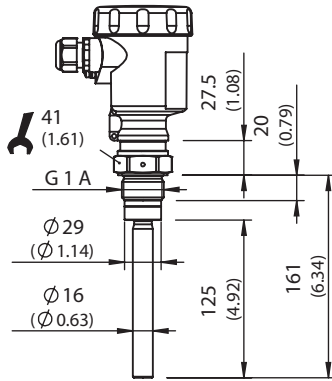
Proses bağlantısı/malzeme

GC	Vida dişi G 1, DIN 3852-A, PN 16/316L
GR	Vida dişi G 1, DIN 3852-A, PN 16/316L, Ra < 0,8 µm
GG	Vida dişi G 1 ½, DIN 3852-A, PN 16/316L
GP	Vida dişi G 1 ½, DIN 3852-A, PN 16/316L, Ra < 0,8 µm
NC	Vida dişi 1" NPT, ASME B1.20.1, PN 16/316L
NR	Vida dişi 1" NPT, ASME B1.20.1, PN 16/316L, Ra < 0,8 µm
NH	Vida dişi 1 ¼" NPT, ASME B1.20.1, PN 16/316L
NI	Vida dişi 1 ¼" NPT, ASME B1.20.1, PN 16/316L, Ra < 0,8 µm
NG	Vida dişi 1 ½" NPT, ASME B1.20.1, PN 16/316L
NP	Vida dişi 1 ½" NPT, ASME B1.20.1, PN 16/316L, Ra < 0,8 µm
CT	Tri-Clamp 1 ½" / 316L, Ra < 0,8 µm
CV	Tri-Clamp 2" / 316L, Ra < 0,8 µm
CQ	Tri-Clamp 2 ½" / 316L, Ra < 0,8 µm
CM	Tri-Clamp 3 ½" / 316L, Ra < 0,8 µm
RP	Boru rakoru DN 40, PN 40, DIN 11851/316L, Ra < 0,8 µm
RF	Boru rakoru DN 40, PN 40, DIN 11864-1, Form A / 316L, Ra < 0,8 µm
RH	Boru rakoru DN 65, PN 25, DIN 11851/316L, Ra < 0,8 µm
TV	Tuchenhagen Varivent DN 32,1 ½", PN 25/316L, Ra < 0,8 µm
C2	Faturalı sıkıştırma parçası DN 40, PN 40, DIN 11864-3, Form A / 316L, Ra < 0,8 µm
BF	Flanş DN 32, PN 40, Form C, DIN 2501/316L
DF	Flanş DN 40, PN 40, Form C, DIN 2501/316L
AU	Flanş DN50 10K RF, JIS / 316L
HU	Flanş DN65 10K RF, JIS / 316L

EF	Flanş DN 50, PN 40, Form C, DIN 2501/316L
4F	Flanş DN 65, PN 16, Form C, DIN 2501/316L
KF	Flanş DN 80, PN 40, Form C, DIN 2501/316L
ZF	Flanş DN 100, PN 6, Form C, DIN 2501/316L
MF	Flanş DN 100, PN 16, Form C, DIN 2501/316L
OF	Flanş DN 100, PN 40, Form C, DIN 2501/316L
3F	Flanş DN 125, PN 6, Form C, DIN 2501/316L
QF	Flanş DN 150, PN 16, Form C, DIN 2501/316L
2F	Flanş DN 200, PN 10, Form C, DIN 2501/316L
EK	Flanş DN 50, PN 40, EN 1092-1, Form B1/316L
DA	Flanş 1 ½" 150lb RF, ANSI B16.5/316L
EA	Flanş 1 ½" 300lb RF, ANSI B16.5/316L
HA	Flanş 2" 150lb RF, ANSI B16.5/316L
IA	Flanş 2" 300lb RF, ANSI B16.5/316L
OA	Flanş 3" 150lb RF, ANSI B16.5/316L
OE	Flanş 3" 150lb FF, ANSI B16.5/316L
PA	Flanş 3" 300lb RF, ANSI B16.5/316L
PE	Flanş 3" 300lb FF, ANSI B16.5/316L
JA	Flanş 3 ½" 150lb RF, ANSI B16.5/316L
SA	Flanş 4" 150lb RF, ANSI B16.5/316L
UA	Flanş 4" 300lb RF, ANSI B16.5/316L
BU	Flanş DN80 10K RF, JIS / 316L
CU	Flanş DN100 10K RF, JIS / 316L

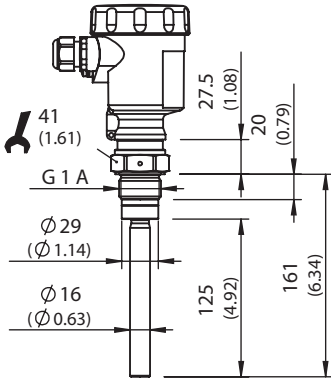
**Teknik çizim** (Ölçüler mm cinsindedir)

LBV311 vida dişi modeli G 1 ½ A



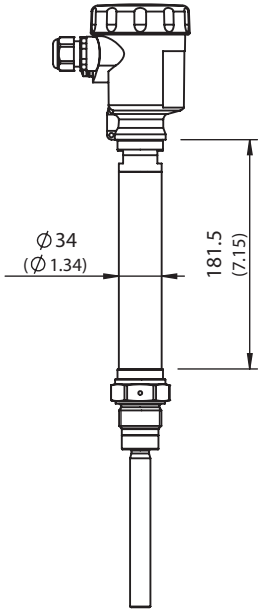
All dimensions in mm (inch)

LBV311 vida dişi modeli G 1 A



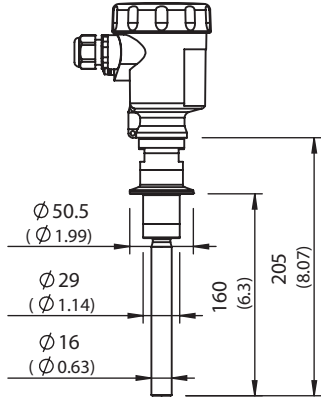
All dimensions in mm (inch)

LBV311 sıcaklık ara parçası -50 °C ... +250 °C



All dimensions in mm (inch)

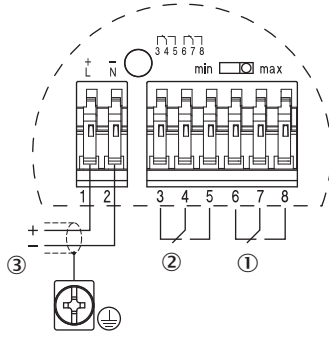
LBV311 vida dişi modeli Tri-Clamp



All dimensions in mm (inch)

### Bağlantı şeması

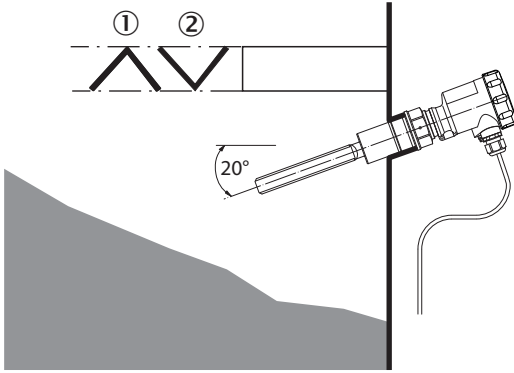
Çift röle bağlantı planı



- ① Röle çıkışı
- ② Röle çıkışı
- ③ Güç kaynağı

## Montaj notları

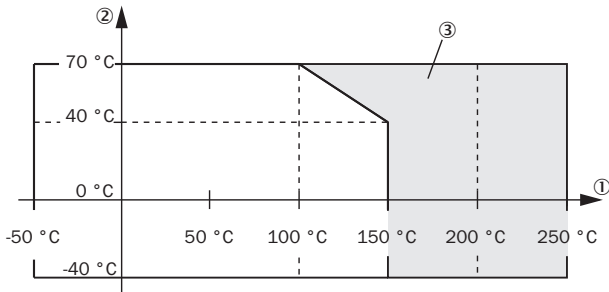
Yatay montaj



- ① Koruma sacı
- ② Aşındırıcı dökme malzemeler için konkav koruma sacı

## Karakteristik eğri

Ortam sıcaklığı - proses sıcaklığı



- ① Proses sıcaklığı °C (°F)
- ② Ortam sıcaklığı °C (°F)
- ③ Sıcaklık ara parçası ile sıcaklık aralığı

## BİR BAKIŞTA SICK

SICK, endüstriyel uygulamalarda akıllı sensör ve sensör çözümleri konusunda lider üreticilerdendir. Eşsiz bir ürün ve hizmet yelpazesi; süreçlerin güvenli ve etkili şekilde kontrolünü, kişilerin kazalardan korunmasını ve çevreye verilen zararların önlenmesini sağlayan mükemmel temeli oluşturur.

Çok çeşitli branşlarda kapsamlı bilgi birikimine sahibiz ve süreçleriniz ile gerekliliklerinizi iyi biliyoruz. İşte bu sayede akıllı sensörlerle tam da müşterilerimizin ihtiyacı olanı teslim edebiliyoruz. Sistem çözümleri Avrupa, Asya ve Kuzey Amerika'da bulunan uygulama merkezlerinde müşteriye özel olarak test ve optimize edilir. Bütün bunlar bizi güvenilir bir tedarikçi ve ARGE ortağı haline getiriyor.

Kapsamlı hizmetlerimiz teklifimizi tamamlar: SICK Ömür Boyu servis hizmeti makinenin kullanım ömrü boyunca güvenlik ve verimlilik ile ilgili destek sağlar.

**Bu bizim için "Sensör Zekası"dır.**

## DÜNYA GENELİNDE HEMEN YAKININIZDA:

Bilgi almak ve diğer merkezler için → [www.sick.com](http://www.sick.com)