



# OPR20G-RB111517

Glare

PARLAKLIK SENSÖRLERİ

**SICK**  
Sensor Intelligence.



Resimler farklı olabilir



### Sipariş bilgileri

Tip	Stok no.
OPR20G-RB111517	1065685

Diğer cihaz modelleri ve aksesuar → [www.sick.com/Glare](http://www.sick.com/Glare)

### Ayrıntılı teknik bilgiler

#### Özellikler

<b>Sensör prensibi</b>	Delta-S teknolojisi®
<b>Boyutlar ( G x Y x D)</b>	42,5 mm x 44 mm x 43,4 mm
<b>Algılama mesafesi</b>	≤ 50 mm
<b>Algılama genişliği toleransı</b>	± 5 mm
<b>Gövde yapısı</b>	Dört köşeli form
<b>Açı toleransı</b>	± 5°
<b>Algılanabilir en küçük nesne (MDO)</b>	12 x 14 mm
<b>Işık kaynağı</b>	LED, kırmızı <sup>1)</sup>
<b>Dalga uzunluğu</b>	640 nm
<b>Işık demet çapı</b>	10 mm x 12 mm
<b>Maks. nesne hızı</b>	2 m/s <sup>2)</sup>
<b>Hassasiyet</b>	Ince, orta, kalın
<b>Ayarlama</b>	Potansiyometre (Hassasiyet (Q, Q/, öğretim) <sup>3)</sup> Kablo (Öğretim) Kolay öğretim tuşu (Öğretim)
<b>Öğretim çalışması</b>	1 nokta öğretim statik Statik 2 noktalı öğretim 2 nokta öğretim dinamik 3 nokta öğretim statik

<sup>1)</sup> Ortalama dayanım ömrü: T<sub>U</sub> = +25 °C için 100.000 saat.

<sup>2)</sup> Minimum nesne büyüklüğü.

<sup>3)</sup> HIGH = > U<sub>y</sub> - 2 V / LOW = açık veya < 2 V.

## Mekanik/Elektrik

<b>Besleme Gerilimi</b>	10 V DC ... 30 V DC <sup>1)</sup>
<b>Sinyal taşıma</b>	$\leq 5 V_{SS}$ <sup>2)</sup>
<b>Akım tüketimi</b>	$< 150 \text{ mA}$ <sup>3)</sup>
<b>Anahtarlama frekansı</b>	500 Hz <sup>4)</sup>
<b>Tepki süresi</b>	1 ms <sup>5)</sup>
<b>Jitter</b>	500 $\mu\text{s}$
<b>Anahtarlama çıkışları sayısı</b>	2 (Q <sub>1</sub> , Q <sub>2</sub> )
<b>Anahtarlama çıkışı</b>	İtme-çekme: PNP/NPN
<b>Anahtarlama çıkışı (gerilim)</b>	İtme çekme: PNP/NPN (Yüksek: V <sub>S</sub> - 3 V, Düşük: $< 3 \text{ V}$ )
<b>Çıkış akımı I<sub>max</sub></b>	$< 100 \text{ mA}$ <sup>6)</sup>
<b>Hazır olma süresi</b>	$< 2,5 \text{ s}$
<b>Bağlantı tipi</b>	5 pinli M12 erkek konnektör
<b>Koruma devreleri</b>	A <sup>7)</sup> C <sup>8)</sup> D <sup>9)</sup>
<b>Koruma sınıfı</b>	III
<b>Koruma sınıfı</b>	IP67
<b>Ağırlık</b>	130 g
<b>Gövde malzemesi</b>	Plastik, ABS

<sup>1)</sup> Kısa devre korumalı şebekede işletim için sınır değerleri maks. 8 A.

<sup>2)</sup> U<sub>V</sub>-toleransları aşılamaz veya altına düşemez.

<sup>3)</sup> Yüksüz.

<sup>4)</sup> Normalde açık/normalde kapalı oranında 1:1.

<sup>5)</sup> Ohm yükü altında sinyal süresi.

<sup>6)</sup> Toplam akım Q<sub>1</sub> / Q<sub>2</sub>.

<sup>7)</sup> A = U<sub>V</sub>-Kutup değiştirme emniyetli bağlantılar.

<sup>8)</sup> C = Parazitlenme palsini engelleme.

<sup>9)</sup> D = Çıkışlar aşırı akım ve kısa devre korumalı.

## Ortam verileri

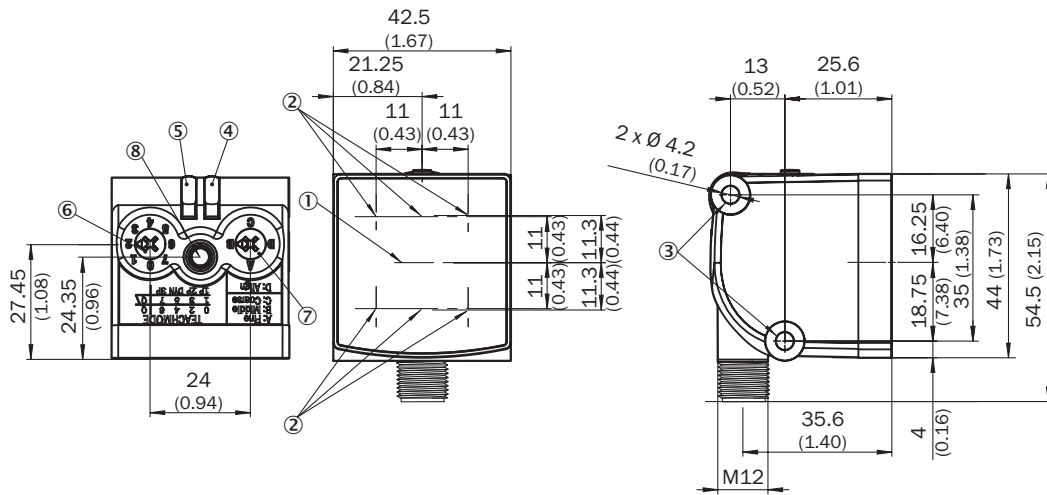
<b>Çalışma ortamı sıcaklığı</b>	-10 °C ... +55 °C
<b>Depo ortam sıcaklığı</b>	-25 °C ... +75 °C
<b>Ortam ışığına dayanıklılık</b>	$> 50 \text{ klx}$
<b>Şok yüklenmesi</b>	EN 60068-2-27 uyarınca, Tek şok (30 g/11 ms), Sürekli şok (25 g/11 ms)
<b>UL-dosya no.</b>	NRKH.E181493

## Sınıflandırmalar

<b>eCl@ss 5.0</b>	27270906
<b>eCl@ss 5.1.4</b>	27270906
<b>eCl@ss 6.0</b>	27270906
<b>eCl@ss 6.2</b>	27270906
<b>eCl@ss 7.0</b>	27270906
<b>eCl@ss 8.0</b>	27270906
<b>eCl@ss 8.1</b>	27270906

eCl@ss 9.0	27270906
eCl@ss 10.0	27270906
eCl@ss 11.0	27270906
eCl@ss 12.0	27270906
ETIM 5.0	EC001820
ETIM 6.0	EC001820
ETIM 7.0	EC001820
ETIM 8.0	EC001820
UNSPSC 16.0901	39121528

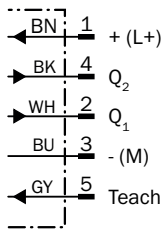
**Teknik çizim** (Ölçüler mm cinsindedir)



- ① Optik ekseninin merkezi, verici
- ② Alıcı optik eksen ortası
- ③ Sabitleme deliği
- ④ Gösterge LED'i yeşil: gerilim kaynağı aktif
- ⑤ Gösterge LED'i sarı: parlaklık derecesini algılama 1
- ⑥ Öğretme modu, ters çevirme anahtarlama çıkışı
- ⑦ Hassasiyet ayarlayıcı (A, B, C) / hizalama modu (D)
- ⑧ Öğretme tuşu

### Bağlantı şeması

Cd-280



## Önerilen aksesuar

Diğer cihaz modelleri ve aksesuar → [www.sick.com/Glare](http://www.sick.com/Glare)

	Kısa açıklama	Tip	Stok no.
<b>Evrensel sıkma sistemleri</b>			
	12 mm çaplı bulunan montaj çubukları için çok amaçlı bağlantı kelepçesi, Basınçlı çinko döküm, sabitleme plakası ve vidalar bulunmaz	BEF-KHS-KH3	5322626
	Çok amaçlı bağlantı kelepçesi için N11N plakası, Paslanmaz çelik 1.4571 (plaka), Paslanmaz çelik 1.4408 (bağlantı kelepçesi), Çok amaçlı bağlantı kelepçesi BEF-KHS-KH3 (5322626), montaj malzemeleri	BEF-KHS-N11N	2071081
	Düz, 200 mm, çelik montaj çubuğu, Çinko kaplamalı çelik, montaj malzemeleri bulunmaz	BEF-MS12G-A	4056054
	Düz, 300 mm, çelik montaj çubuğu, Çinko kaplamalı çelik, montaj malzemeleri bulunmaz	BEF-MS12G-B	4056055
	L biçimli, 150 mm x 150 mm, çelik montaj çubuğu, Çinko kaplamalı çelik, montaj malzemeleri bulunmaz	BEF-MS12L-A	4056052
	L biçimli, 250 mm x 250 mm, çelik montaj çubuğu, Çinko kaplamalı çelik, montaj malzemeleri bulunmaz	BEF-MS12L-B	4056053
	Z biçimli, 150 mm x 70 mm x 150 mm, çelik montaj çubuğu, Çinko kaplamalı çelik, montaj malzemeleri bulunmaz	BEF-MS12Z-A	4056056
	Z biçimli, 150 mm x 70 mm x 250 mm, çelik montaj çubuğu, Çinko kaplamalı çelik, montaj malzemeleri bulunmaz	BEF-MS12Z-B	4056057
	12 mm çubuk çapı için çubuk bağlantı kelepçesi (montaj çubuğunun sabitlenmesi), Alüminyum, 2 adet M6 x 30 vida, 2 adet yaylı rondela	BEF-RMC-D12	5321878
<b>Konnektörler ve Kablolar</b>			
	Kafa A: Dişi konnektör, M12, 5 pin, düz, A kodlamalı Kafa B: açık kablo ucu Kablo: Sensör/hareket elemanı bağlantısı, PVC, Blendajsız, 2 m	YF2A15-020VB5XLEAX	2096239
	Kafa A: Dişi konnektör, M12, 5 pin, düz, A kodlamalı Kafa B: açık kablo ucu Kablo: Sensör/hareket elemanı bağlantısı, PVC, Blendajsız, 5 m	YF2A15-050VB5XLEAX	2096240
	Kafa A: Dişi konnektör, M12, 5 pin, düz, A kodlamalı Kafa B: açık kablo ucu Kablo: Sensör/hareket elemanı bağlantısı, PVC, Blendajsız, 10 m	YF2A15-100VB5XLEAX	2096241
	Kafa A: Dişi konnektör, M12, 5 pin, açılı, A kodlamalı Kafa B: açık kablo ucu Kablo: Sensör/hareket elemanı bağlantısı, PVC, Blendajsız, 2 m	YG2A15-020VB5XLEAX	2096215
	Kafa A: Dişi konnektör, M12, 5 pin, açılı, A kodlamalı Kafa B: açık kablo ucu Kablo: Sensör/hareket elemanı bağlantısı, PVC, Blendajsız, 5 m	YG2A15-050VB5XLEAX	2096216
	Kafa A: Dişi konnektör, M12, 5 pin, açılı, A kodlamalı Kafa B: açık kablo ucu Kablo: Sensör/hareket elemanı bağlantısı, PVC, Blendajsız, 10 m	YG2A15-100VB5XLEAX	2096217

## BİR BAKIŞTA SICK

SICK, endüstriyel uygulamalarda akıllı sensör ve sensör çözümleri konusunda lider üreticilerdendir. Eşsiz bir ürün ve hizmet yelpazesi; süreçlerin güvenli ve etkili şekilde kontrolünü, kişilerin kazalardan korunmasını ve çevreye verilen zararların önlenmesini sağlayan mükemmel temeli oluşturur.

Çok çeşitli branşlarda kapsamlı bilgi birikimine sahibiz ve süreçleriniz ile gerekliliklerinizi iyi biliyoruz. İşte bu sayede akıllı sensörlerle tam da müşterilerimizin ihtiyacı olanı teslim edebiliyoruz. Sistem çözümleri Avrupa, Asya ve Kuzey Amerika'da bulunan uygulama merkezlerinde müşteriye özel olarak test ve optimize edilir. Bütün bunlar bizi güvenilir bir tedarikçi ve ARGE ortağı haline getiriyor.

Kapsamlı hizmetlerimiz teklifimizi tamamlar: SICK Ömür Boyu servis hizmeti makinenin kullanım ömrü boyunca güvenlik ve verimlilik ile ilgili destek sağlar.

**Bu bizim için "Sensör Zekası"dır.**

## DÜNYA GENELİNDE HEMEN YAKININIZDA:

Bilgi almak ve diğer merkezler için → [www.sick.com](http://www.sick.com)