



SAPPB2D-08X0044

Safe Robotics Area Protection

ROBOTLAR İÇİN GÜVENLİK SİSTEMLERİ

SICK
Sensor Intelligence.



Sipariş bilgileri

sBot Stop

Robotun restart işlemi	Birincil güvenlik cihazı (erişim kontrolü)	İkincil güvenlik cihazı (varlık algılaması)	Tip	Stok no.
Manuel	Çok ışınlı güvenlik bariyeri deTem4 Core Işın demeti sayısı: 4 İki ışın arasındaki mesafe: 300 mm	Güvenli lazer alan tarayıcı S300 Mini Standard Koruma alanı mesafesi: 3 m	SAPPB2D-08X0044	1097904

Teslimat kapsamına dahildir: BEF-1SHABPKU4 (1), M4C-EA04300A10 (1), S32B-3011BA (1), UE410-MU4T0 (1), M4C-SA0430LA10 (1)

Bu sistem modeli, robotun manuel restartına olanak sağlar.

Diğer cihaz modelleri ve aksesuar → www.sick.com/Safe_Robotics_Area_Protection

Ayrıntılı teknik bilgiler

Özellikler

Varyant	sBot Stop
Ürün tipi	Donanım ve lojik
Robot kumandası	Spesifik değil
Robotun durdurma işlemi	Sadece durdurma
Robotun restart işlemi	Manuel
Arayüzler	
İletişim arayüzü	Bağımsız G/Ç'ler
Hata durumunda emniyetli durum	Güvenlik sağlayan yarı iletken çıkışları KAPALI durumundadır.
Güvenli lazer alan tarayıcı	S300 Mini Standard
Koruma alanı mesafesi	3 m
Güvenlik görevi	Tehlikeli alan güvenliği
Çalışma ortamı sıcaklığı	-10 °C ... +50 °C
Depolama sıcaklığı	-20 °C ... +50 °C
Hava nemliliği	50 °C'de %90 (EN 61131-2)
Güvenlik sensör sistemi	
Birincil güvenlik cihazı (erişim kontrolü)	Çok ışınlı güvenlik bariyerleri
İkincil güvenlik cihazı (varlık algılaması)	Güvenli lazer alan tarayıcı
Çok ışınlı güvenlik bariyerleri	deTem4 Core
Işın demeti sayısı	4
İki ışın arasındaki mesafe	300 mm
Tarama mesafesi	17 m
Alınan güvenlik kontrolörü	Flexi Classic
Güvenlik kontrolörünün türü	Programlanamaz

Güç kaynağı	Gerilim kaynağı U _v	24 V DC (16,8 V DC ... 28,8 V DC)
Performans seviyesi		PL d (ISO 13849-1)
Teslimat Kapsamı		S300 Mini Standard güvenli lazer alan tarayıcı deTem4 Core çok ışınlı güvenlik bariyeri alıcısı ve vericisi Flexi-Classic ana modülü UE410-MU4T0 FlexFix tutucuları Dokümantasyon (kullanma kılavuzu, SISTEMA dosyası, kablolama şeması)

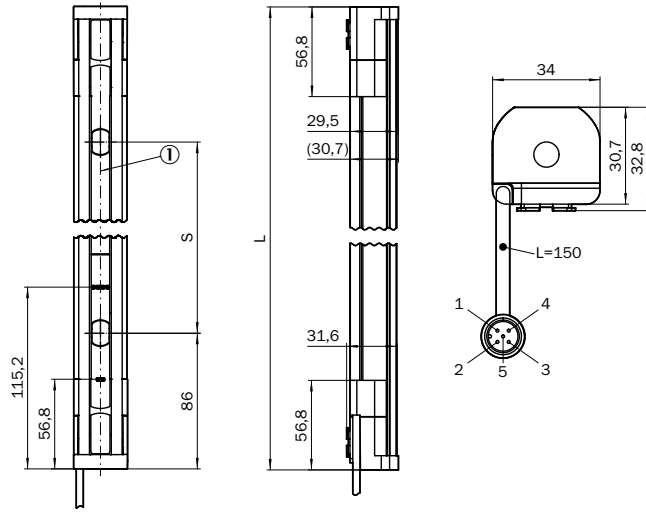
Fonksiyonlar

Güvenli durmayı tetikleme	Manüel reset	✓
Çalışma modu	Çalışma modu seçimi (robot kumandasında uygulanmıştır)	✓

Sınıflandırmalar

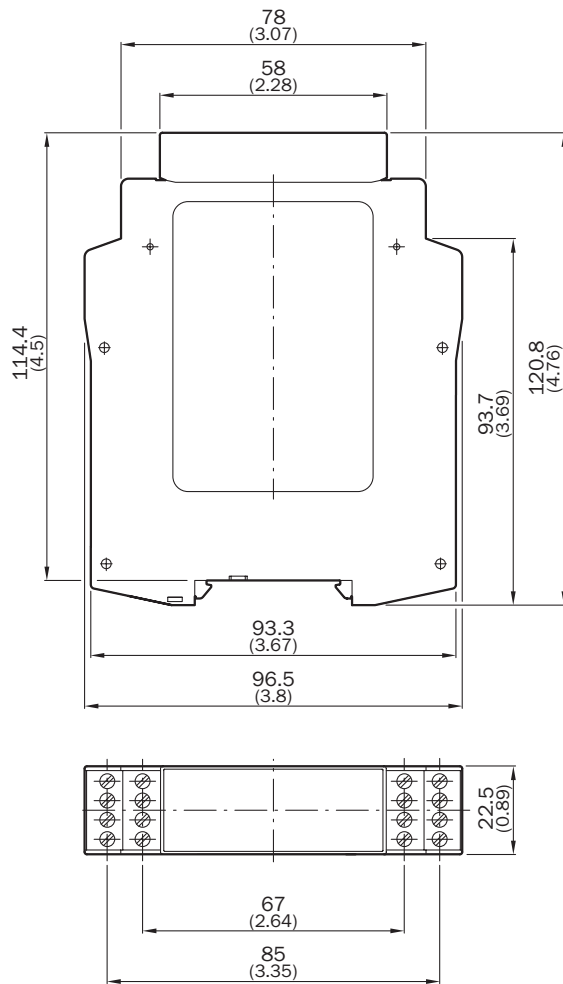
ECLASS 5.0	27279090
ECLASS 5.1.4	27279090
ECLASS 6.0	27279090
ECLASS 6.2	27279090
ECLASS 7.0	27279090
ECLASS 8.0	27279090
ECLASS 8.1	27279090
ECLASS 9.0	27279090
ECLASS 10.0	27279090
ECLASS 11.0	27279090
ECLASS 12.0	27279090
ETIM 5.0	EC001449
ETIM 6.0	EC001449
ETIM 7.0	EC001449
ETIM 8.0	EC001449
UNSPSC 16.0901	32151705

Teknik çizim (Ölçüler mm cinsindedir)

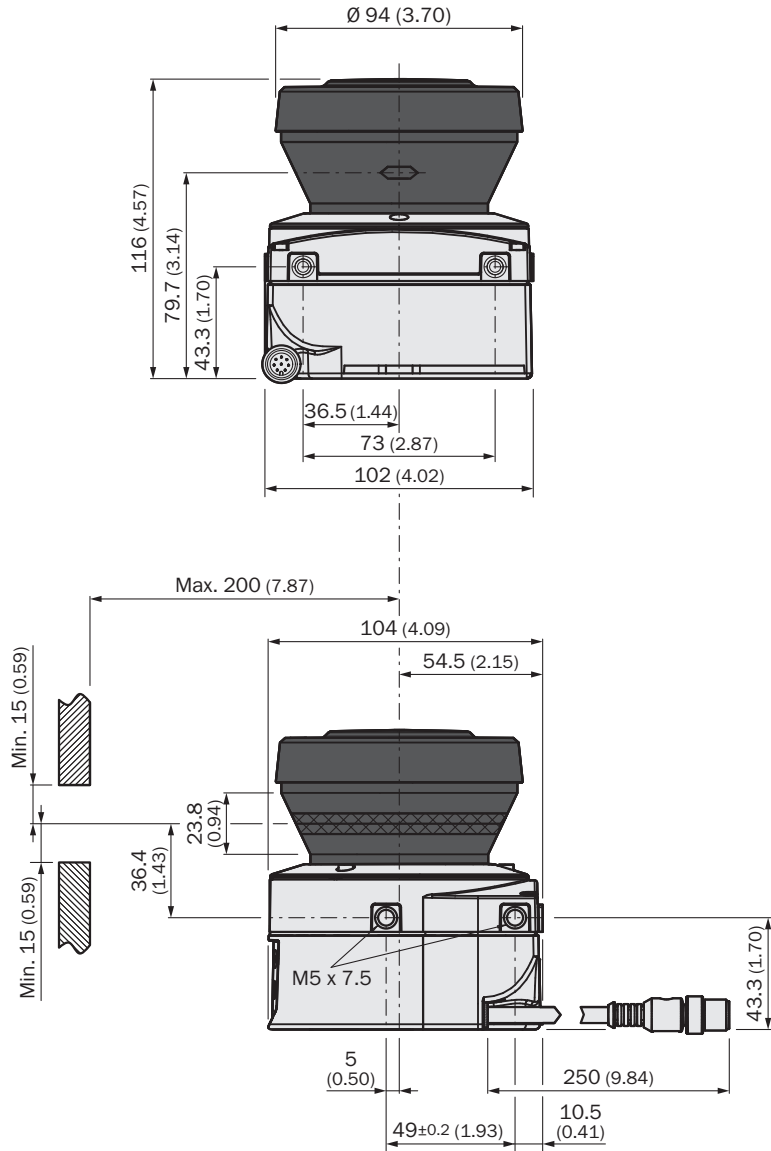


① Optik eksen

Flexi-Classic ana modül



Lazer alan tarayıcı



İşın demeti sayısı	İki işın arasındaki mesafe S	Uzunluk L
2	500 (19.69)	672 (26.46)
3	400 (15.75)	972 (38.27)
4	300 (11.81)	1,072 (42.2)

BİR BAKIŞTA SICK

SICK, endüstriyel uygulamalarda akıllı sensör ve sensör çözümleri konusunda lider üreticilerdendir. Eşsiz bir ürün ve hizmet yelpazesi; süreçlerin güvenli ve etkili şekilde kontrolünü, kişilerin kazalardan korunmasını ve çevreye verilen zararların önlenmesini sağlayan mükemmel temeli oluşturur.

Çok çeşitli branşlarda kapsamlı bilgi birikimine sahibiz ve süreçleriniz ile gerekliliklerinizi iyi biliyoruz. İşte bu sayede akıllı sensörlerle tam da müşterilerimizin ihtiyacı olanı teslim edebiliyoruz. Sistem çözümleri Avrupa, Asya ve Kuzey Amerika'da bulunan uygulama merkezlerinde müşteriye özel olarak test ve optimize edilir. Bütün bunlar bizi güvenilir bir tedarikçi ve ARGE ortağı haline getiriyor.

Kapsamlı hizmetlerimiz teklifimizi tamamlar: SICK Ömür Boyu servis hizmeti makinenin kullanım ömrü boyunca güvenlik ve verimlilik ile ilgili destek sağlar.

Bu bizim için "Sensör Zekası"dır.

DÜNYA GENELİNDE HEMEN YAKININIZDA:

Bilgi almak ve diğer merkezler için → www.sick.com