



WTB2SC-2P1144S26

W2

MINYATÜR FOTOSELLER

SICK
Sensor Intelligence.



Resimler farklı olabilir



Sipariş bilgileri

Tip	Stok no.
WTB2SC-2P1144S26	1079773

Teslimat kapsamına dahildir: W2S/G2S VİDA SETİ (1)

Diğer cihaz modelleri ve aksesuar → www.sick.com/W2

Ayrıntılı teknik bilgiler

Özellikler

Fonksiyon prensibi	Cisimden yansımali sensör
Çalışma prensibi ayrıntısı	Arka fon bastırma
Boyutlar (G x Y x D)	7,7 mm x 21,8 mm x 13,5 mm
Gövde şekli (ışık çıkışı)	Dört köşeli form
Maksimum algılama mesafesi	4 mm ... 110 mm ¹⁾
Algılama mesafesi	10 mm ... 90 mm ¹⁾
Işık türü	Görünebilir kırmızı ışık
Işık kaynağı	PinPoint LED ²⁾
Işık demet çapı (mesafe)	Ø 4,4 mm (60 mm)
Dalga uzunluğu	640 nm
Ayarlama	IO-Link
Pin-2 konfigürasyonu	Dış giriş, Öğretme girişi, Girişten verici, Algılama çıkışı, Lojik çıkışı
Özel uygulamalar	Küçük nesneleri algılar
Özel özellikler	Kapanma gecikmesi, 32 ms Ön ayarlı algılama mesafesi: beyaz üzerine 26 mm (% 90 yansıtma oranı)

¹⁾ %90 remisyona sahip algılama malzemesi (standart beyaza göre, DIN 5033).

²⁾ Ortalama dayanım ömrü: T_U = +25 °C için 100.000 saat.

Mekanik/Elektrik

Gerilim kaynağı U_B	10 V DC ... 30 V DC ¹⁾
Sinyal taşıma	< 5 V _{SS} ²⁾
Akım tüketimi	20 mA ³⁾
Anahtarlama çıkışı	PNP ^{4) 5)}
Anahtarlama tipi	Aydınlık ile anahtarlama ⁴⁾
Devre değiştirme türü seçilebilir	Programlanabilir
Çıkış akımı I_{max}	≤ 50 mA
Tepki süresi	< 0,5 ms ⁶⁾
Q/ Pin 2 üzerinde tepki süresi	300 μs ... 450 μs ^{6) 7)}
Anahtarlama frekansı	1.000 Hz
Q/ Pin 2 üzerinde anahtarlama frekansı	1.000 Hz ^{7) 8)}
Bağlantı tipi	Kablo, 4-telli, 2 m ⁹⁾
Kablo malzemesi	Plastik, PVC
Çapraz kablolama	0,09 mm ²
İletken çapı	Ø 3 mm
Koruma devreleri	A ¹⁰⁾ B ¹¹⁾ D ¹²⁾
Koruma sınıfı	III
Gövde malzemesi	Plastik, ABS/PC
Malzeme, optik	Plastik, PMMA
Koruma sınıfı	IP67
Açıklama	IO-Link
Çalışma ortamı sıcaklığı	-25 °C ... +50 °C
Depo ortam sıcaklığı	-40 °C ... +75 °C
UL-dosya no.	NRKH.E181493
Q/ Pin 2 üzerinde tekrarlama hassasiyeti:	150 μs ⁷⁾

1) Sınır değerler.

2) U_V -toleransları aşılamaz veya altına inilemez.

3) Yüksüz.

4) IO-Link üzerinden parametreleri belirlenebilir.

5) Pin 4: Bu anahtarlama çıkışı, başka bir çıkışa bağlanmamalıdır.

6) Ohm yükü altında sinyal süresi.

7) Yazılım ile konfigüre edildiğinde pin 2 üzerindeki Q için geçerlidir.

8) Normalde açık/normalde kapalı oranında 1:1.

9) 0 °C altında kablo deforme edilmemelidir.

10) A = U_V -Kutup değiştirme emniyetli bağlantılar.

11) B = çıkışlar kutup değiştirme korumalı.

12) D = Çıkışlar aşırı akım ve kısa devre korumalı.

Emniyet tekniği parametreleri

MTTF_D	1.547 yıl
DC_{avg}	0 %

İletişim arayüzü

İletişim arayüzü	IO-Link V1.1
İletişim arayüzü ayrıntısı	COM2 (38,4 kBaud)
Döngü süresi	2,3 ms
Proses verisi uzunluğu	16 Bit
Proses verisi yapısı	Bit 0 = Anahtarlama sinyali Q _{L1} Bit 1 = Anahtarlama sinyali Q _{L2} Bit 2 ... 15 = boş
VendorID	26
DeviceID HEX	0x800121
DeviceID DEC	8388897

Smart Task

Smart Task tanımı	Temel mantık
Mantık fonksiyonu	Doğrudan VE VEYA PENCERE Histerezis
Zamanlayıcı fonksiyonu	Devre dışı bırakılmış Açılma gecikmesi Kapanma gecikmesi Açılma ve kapanma gecikmesi Pals (One Shot)
İnverter	Evet
Anahtarlama frekansı	SIO Direct: 1000 Hz ¹⁾ SIO Logic: 1000 Hz ²⁾ IOL: 900 Hz ³⁾
Tepki süresi	SIO Direct: 300 µs ... 450 µs ¹⁾ SIO Logic: 500 µs ... 600 µs ²⁾ IOL: 500 µs ... 900 µs ³⁾
Tekrarlanabilirlik	SIO Direct: 150 µs ¹⁾ SIO Logic: 150 µs ²⁾ IOL: 400 µs ³⁾
Anahtarlama sinyali	
Anahtarlama sinyali Q _{L1}	Anahtarlama çıkışı
Anahtarlama sinyali Q _{L2}	Anahtarlama çıkışı

¹⁾ SIO Direct: IO-Link iletişimi olmayan ve sensörün iç mantık veya zaman parametreleri ("doğrudan" / "devre dışı" olarak ayarlı) kullanılmayan standart I/O modunda sensör çalışmasıdır.

²⁾ SIO Logic: IO-Link iletişimi olmayan standart I/O modunda sensör çalışmasıdır. Sensörün iç mantık ve zaman parametreleri kullanılır, ek otomasyon fonksiyonları bulunur.

³⁾ IOL: Tam IO-Link iletişimiyle, mantık, zaman ve otomasyon fonksiyon parametreleri kullanılan sensör çalışmasıdır.

Arıza teşhis

Cihaz durumu	Evet
---------------------	------

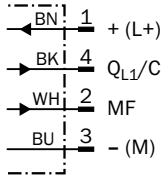
Sınıflandırmalar

ECLASS 5.0	27270904
ECLASS 5.1.4	27270904
ECLASS 6.0	27270904

ECLASS 6.2	27270904
ECLASS 7.0	27270904
ECLASS 8.0	27270904
ECLASS 8.1	27270904
ECLASS 9.0	27270904
ECLASS 10.0	27270904
ECLASS 11.0	27270904
ECLASS 12.0	27270903
ETIM 5.0	EC002719
ETIM 6.0	EC002719
ETIM 7.0	EC002719
ETIM 8.0	EC002719
UNSPSC 16.0901	39121528

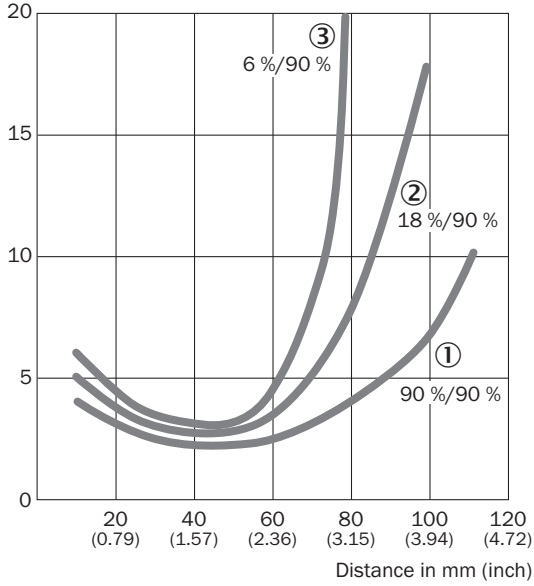
Bağlantı şeması

Cd-367



Karakteristik eğri

WTB2S-2, 110 mm

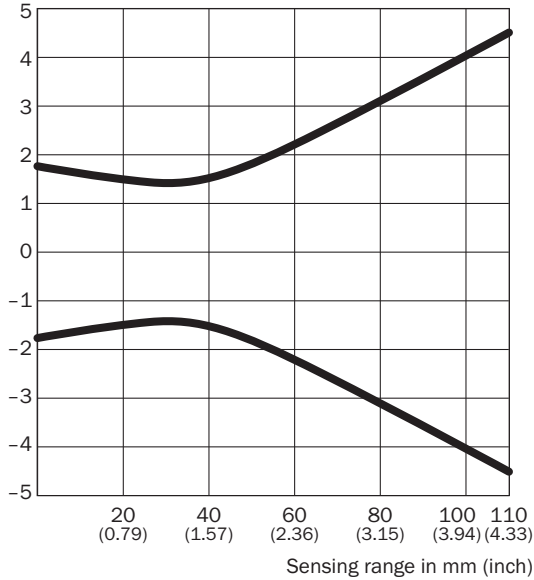


- ① Beyaz üzerinde algılama mesafesi, %90 remisyon derecesi
 ② Gri üzerinde algılama mesafesi, %18 remisyon derecesi
 ③ Siyah üzerinde algılama mesafesi, %6 remisyon derecesi

Işık demeti çapı

WTB2S-2, 110 mm

Spot diameter in mm (inch)

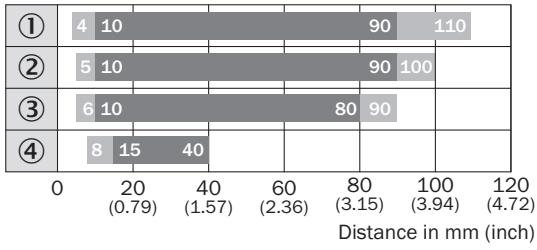


Dimensions in mm (inch)

Sensing range	Spot diameter
0 (0.00)	3.5 (0.14)
20 (0.79)	3.0 (0.12)
40 (1.57)	3.0 (0.12)
60 (2.36)	4.4 (0.17)
100 (3.94)	8.0 (0.31)
110 (4.33)	9.0 (0.35)

Algılama mesafesi diyagramı

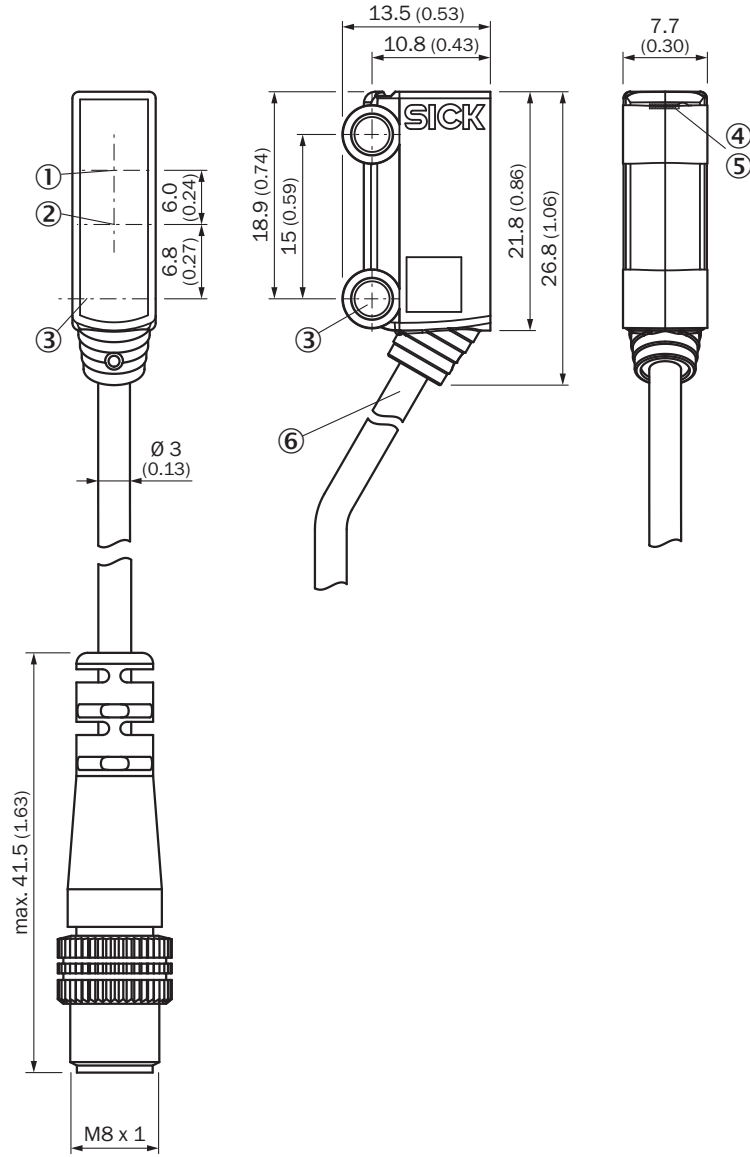
WTB2S-2, 110 mm



- ① Beyaz üzerinde algılama mesafesi, %90 remisyon derecesi
② Gri üzerinde algılama mesafesi, %18 remisyon derecesi
③ Siyah üzerinde algılama mesafesi, %6 remisyon derecesi
④ Ultra siyah üzerinde algılama mesafesi, %1 yansıtma oranı

Teknik çizim (Ölçüler mm cinsindedir)


WTB2S-2, 66 mm, 90 mm, 110 mm



- ① Optik eksen, alıcı
- ② Optik eksen, verici
- ③ Montaj deliği orta eksenini \varnothing 3,2 mm
- ④ Gösterge LED'i yeşil: gerilim kaynağı aktif
- ⑤ Gösterge LED'i sarı: ışık alımı durumu
- ⑥ Bağlantı

Önerilen aksesuar

Diğer cihaz modelleri ve aksesuar → www.sick.com/W2

	Kısa açıklama	Tip	Stok no.
Diğer			
	<ul style="list-style-type: none">Bağlantı türü A kafa: Erkek konnektör, M8, 4 pin, düz, A kodlamalıAçıklama: BlendajsızBağlantı tekniği: Vidalı bağlantılarOnaylı iletken enine kesiti: 0,14 mm² ... 0,5 mm²	STE-0804-G	6037323

Önerilen hizmetler

Diğer hizmetler → www.sick.com/W2

	Tip	Stok no.
Function Block Factory		
<ul style="list-style-type: none">Açıklama: Function Block Factory, örn. Siemens, Beckhoff, Rockwell Automation ve B&R gibi çeşitli üreticilerin mevcut programlanabilir kontrolörlerini (PLC) destekler. FBF hakkında daha fazla bilgiyi <a _blank"="" href="https://fbf.cloud.sick.com target=">burada bulabilirsiniz.Bilgi: Fonksiyon bloğunu <a _blank"="" href="https://fbf.cloud.sick.com target=">Function Block Factory altında kendiniz yapılandırabilirsiniz. Giriş için lütfen SICK ID'nizi kullanın.	Function Block Factory	Talep üzerine

BİR BAKIŞTA SICK

SICK, endüstriyel uygulamalarda akıllı sensör ve sensör çözümleri konusunda lider üreticilerdendir. Eşsiz bir ürün ve hizmet yelpazesi; süreçlerin güvenli ve etkili şekilde kontrolünü, kişilerin kazalardan korunmasını ve çevreye verilen zararların önlenmesini sağlayan mükemmel temeli oluşturur.

Çok çeşitli branşlarda kapsamlı bilgi birikimine sahibiz ve süreçleriniz ile gerekliliklerinizi iyi biliyoruz. İşte bu sayede akıllı sensörlerle tam da müşterilerimizin ihtiyacı olanı teslim edebiliyoruz. Sistem çözümleri Avrupa, Asya ve Kuzey Amerika'da bulunan uygulama merkezlerinde müşteriye özel olarak test ve optimize edilir. Bütün bunlar bizi güvenilir bir tedarikçi ve ARGE ortağı haline getiriyor.

Kapsamlı hizmetlerimiz teklifimizi tamamlar: SICK Ömür Boyu servis hizmeti makinenin kullanım ömrü boyunca güvenlik ve verimlilik ile ilgili destek sağlar.

Bu bizim için "Sensör Zekası"dır.

DÜNYA GENELİNDE HEMEN YAKININIZDA:

Bilgi almak ve diğer merkezler için → www.sick.com