



CLV618-D2520

CLV61x

SABIT BARKOD OKUYUCULAR

SICK
Sensor Intelligence.



Sipariş bilgileri

Tip	Stok no.
CLV618-D2520	1078582

Diğer cihaz modelleri ve aksesuar → www.sick.com/CLV61x



Ayrıntılı teknik bilgiler

Özellikler

Versiyon	Long Range
Bağlantı tipi	Kablo
Okuma alanı	Yan (105°)
Sensör tipi	Çizgisel okuyucu
Optik odak	Sabit odak
Işık kaynağı	Işık noktası, Lazer, görülür, kırmızı, 655 nm
Lazer sınıfı	2, 21 CFR 1040.10 düzeyindedir, "Laser Notice No. da belirtilen sapmalar hariç. 08. Mayıs 2019 tarihli 56" (EN 60825-1:2014+A11:2021, IEC 60825-1:2014)
Görüş açısı	≤ 50°
Okuma mesafesi	44 mm ... 683 mm ¹⁾
Tarama frekansı	400 Hz ... 1.000 Hz
Kod çözünürlüğü	0,35 mm ... 1 mm

¹⁾ Ayrıntılar için okuma alanı diyagramına bakınız.

Mekanik/Elektrik

Bağlantı tipi	1 x "POWER", bağlantısı 5 pinli M12-erkek konnektörlü, A kodlu 1 x "PROFINET P1" bağlantısı, 4 pinli M12-dişi konnektörlü, D kodlamalı 1 x "PROFINET P2" bağlantısı, 4 pinli M12-dişi konnektörlü, D kodlu 1 x Mikro USB dişi konnektör, tip B
Besleme Gerilimi	10 V DC ... 30 V DC
Güç tüketimi	5 W
Gövde malzemesi	Alüminyum döküm
Gövde rengi	Açık mavi (RAL 5012)
Ön cam materyali	Cam
Koruma sınıfı	IP65 (DIN 40 050)
Koruma sınıfı	III (VDE 0106/IEC 1010-1)
Ağırlık	+ 310,5 g

¹⁾ 25 °C'de.

Boyutlar (U x G x Y)	80 mm x 96 mm x 38 mm
MTBF	100.000 h
MTTF	40.000 h (Lazer diyot) ¹⁾

¹⁾ 25 °C'de.

Performans

Okunabilen kod yapıları	1D kodlar
Barkod tipleri	Kullanılan bütün kod türleri, Code 39, Code 128, Code 93, Codabar, UPC / GTIN / EAN, 2/5 Interleaved, Pharmacode
Kod baskı yöntemi	Etiket/Label (basılı kodlar)
Baskı oranı	2:1 ... 3:1
Tarama başına kod sayısı	1 ... 10 (Standart kod çözücü) 1 ... 6 (SMART620)
Okuma aralığı başına kod sayısı	1 ... 50 (otomatik ayırıcı)
Okuma aralığındaki karakter sayısı	1.500
Çoklu okuma sayısı	1 ... 99

Arayüzler

PROFINET	✓
Fonksiyon	PROFINET Single Port, PROFINET Dual Port
Veri aktarma hızı	IEEE 802.3'e uygun 2-portlu Ethernet (baud hızı 100 MBit/s, tam çift yönlü iletim, 2-Port anahtarı, otomatik anlaşma, otomatik crossover). En büyük veri uzunluğu iletim modu ile 4.000 bayta sınırlıdır (Bölüntüleme protokolü).
USB	✓
Fonksiyon	Servis arayüzü
Dijital girişler	2 (1 x "Sensör 1", PROFINET CTRL. bitleri aracılığıyla 1 x)
Dijital çıkışlar	4 (PROFINET CTRL.-bitleri aracılığıyla)
Okuma aralığı	Serbest çalışma, Otomatik tetikleme, Fieldbus girişi, Komut, Dijital giriş
Optik göstergeler	5 LEDs
Konfigürasyon yazılımı	SOPAS ET

Ortam verileri

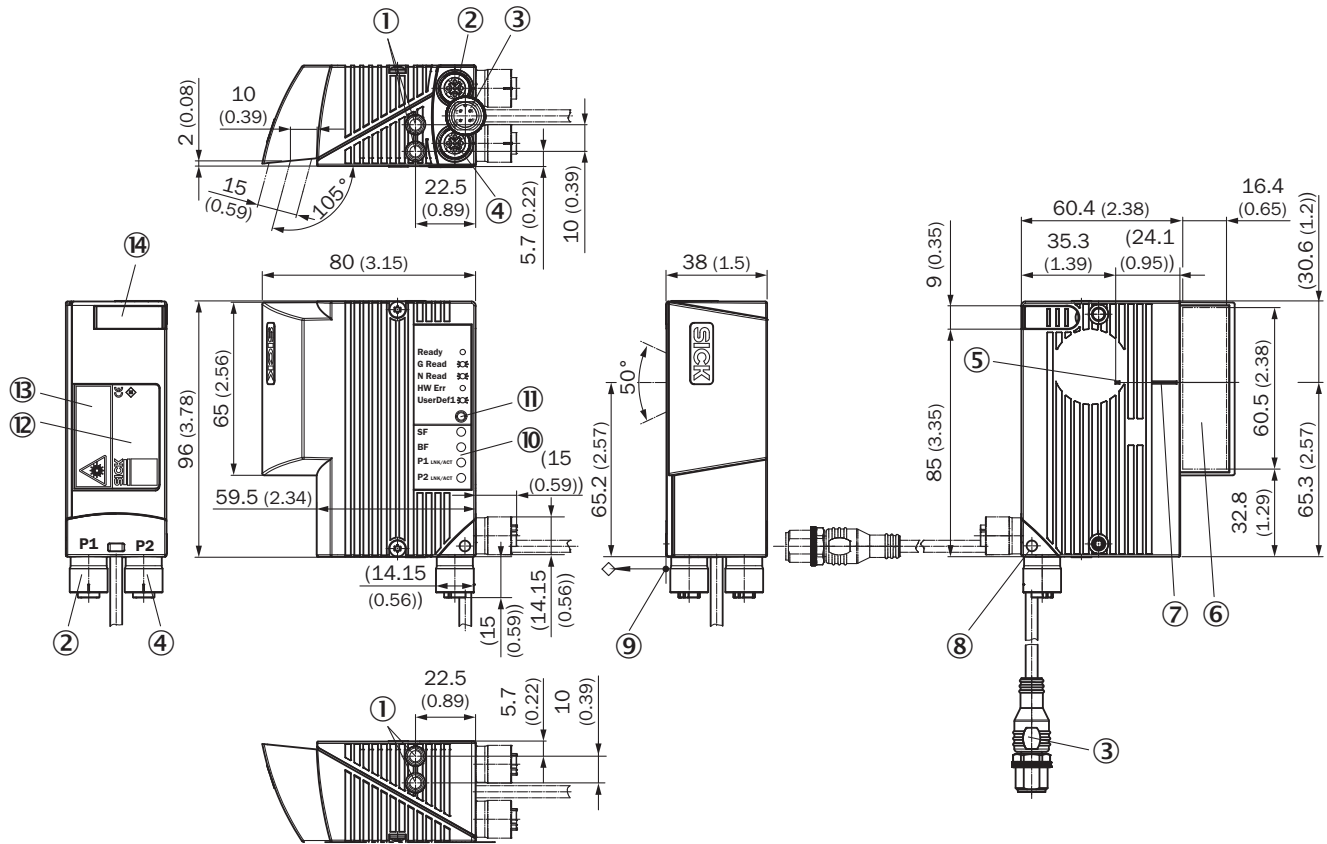
Elektromanyetik uyumluluk (EMV)	EN 61000-6-4 (2007-01) + A1 (2011) / EN 61000-6-2:2005-08
Titreşim dayanımı	EN 60068-2-6:2008-02
Darbe dayanımı	EN 60068-2-27:2009-05
Çalışma ortamı sıcaklığı	0 °C ... +40 °C
Depolama sıcaklığı	-20 °C ... +70 °C
İzin verilen rölatif nem	90 %, yoğuşmasız
Ortam ışığına dayanıklılık	2.000 lx, Barkod üzerinde
Barkod baskı kontrastı (PCS)	≥ 60 %

Sınıflandırmalar

ECLASS 5.0	27280102
ECLASS 5.1.4	27280102
ECLASS 6.0	27280102
ECLASS 6.2	27280102

ECLASS 7.0	27280102
ECLASS 8.0	27280102
ECLASS 8.1	27280102
ECLASS 9.0	27280102
ECLASS 10.0	27280102
ECLASS 11.0	27280102
ECLASS 12.0	27280102
ETIM 5.0	EC002550
ETIM 6.0	EC002550
ETIM 7.0	EC002550
ETIM 8.0	EC002550
UNSPSC 16.0901	43211701

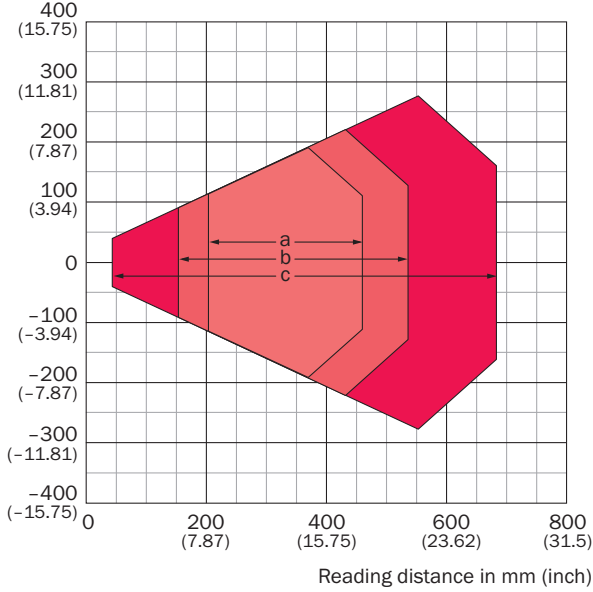
Teknik çizim (Ölçüler mm cinsindedir)



- ① Kör delikli vida dişi M5, 5 mm derin (2 x), montaj için
- ② Bağlantı P1 (Port 1), M12 dişi konnektör, 4 pinli, D kodlu
- ③ Kablo (0,9 m), bağlantı POWER ile, M12 erkek konnektör, 4 pinli, A kodlu
- ④ Bağlantı P2 (Port 2), M12 dişi konnektör, 4 pinli, D kodlu
- ⑤ Dahili darbe noktası: yönü değiştirilebilir lazer ışınının dönme noktası
- ⑥ Okuma penceresi, yanal düzenleme
- ⑦ V biçimli açıklık açısında sapma yapmış lazer ışınının orta konumu
- ⑧ Döndürülebilir erkek konnektör ünitesi (maks. dönme açısı 180°, son konumdan son konuma)
- ⑨ Okuma mesafesi için referans noktası (gövde kenarından nesneye)
- ⑩ LED (4 x), durum göstergesi
- ⑪ RGB-LED (1 x), olaylar için sinyal renkleri düzenlemesi ile durum göstergesi
- ⑫ Tip levhası
- ⑬ Lazer uyarı levhası
- ⑭ Kapak USB bağlantısı, dişi konnektör, 4 pinli, tip Micro B

Okuma alanı diyagramı

Reading field height in mm (inch)



Önerilen aksesuar

Diğer cihaz modelleri ve aksesuar → www.sick.com/CLV61x

	Kısa açıklama	Tip	Stok no.
Bağlantı ve hizalama mesnedi			
	<ul style="list-style-type: none"> Açıklama: 12 ... 20 mm arası dış çaplar için yuvarlak çubuk mesnedi Teslimat Kapsamı: Montaj malzemeleri dahil 	Yuvarlak çubuk mesnedi	2042801
Montaj braketi ve plakaları			
	<ul style="list-style-type: none"> Açıklama: Çengel biçimli montaj braketi Teslimat Kapsamı: Montaj malzemeleri dahil 	Montaj braketi	2042800
	<ul style="list-style-type: none"> Açıklama: Montaj braketi (basit köşebent) Teslimat Kapsamı: Montaj malzemeleri dahil 	Montaj braketi	2020410
Diğer			
	<ul style="list-style-type: none"> Bilgi: 2 adet A kodlamalı, 4 pinli, düz M12 dişi konnektör üzerinde A kodlamalı, 5 pinli, düz M12 erkek konnektör 	T-junctions	6058934
	<ul style="list-style-type: none"> Bağlantı türü A kafa: Erkek konnektör, Micro-B, 4 pin, düz Bağlantı türü B kafa: Erkek konnektör, USB-A, 4 pin, düz Sinyal türü: USB 2.0 Kablo: 2 m, 4 telli Açıklama: USB 2.0, Blendajsız 	USB kablosu	6036106

	Kısa açıklama	Tip	Stok no.
	<ul style="list-style-type: none"> Bağlantı türü A kafa: Açık kablo ucu Bağlantı türü B kafa: Açık kablo ucu Sinyal türü: Power Teslimat Kapsamı: Metreyle satılan ürün Kablo: 2 telli, Lastik Açıklama: Power, Blendajsız, 4Dpro ethernet sensörlerin güç kaynağının düz geçişi için siyah Actuator Sensor Interface şerit kablo Bilgi: 6022472 bağlantı klipsiyle birlikte kullanılır 	LTGE-MW Actuator Sensor Interface	6022463
	<ul style="list-style-type: none"> Bağlantı türü A kafa: Dişi konnektör, M12, A kodlamalı Sinyal türü: Power Açıklama: Power, Siyah Actuator Sensor Interface şerit kablo için bağlantı klipsi 	M12 Actuator Sensor Interface	6022472
	<ul style="list-style-type: none"> Bağlantı türü A kafa: Dişi konnektör, M12, 4 pin, düz, A kodlamalı Bağlantı türü B kafa: Erkek konnektör, M12, 4 pin, düz, A kodlamalı Sinyal türü: Power Kablo: 2 m, PUR Açıklama: Power, silikonsuz, cilaların ıslatıcı özelliklerine zarar veren maddelerden arındırılmış, Blendajlı Bilgi: Sigorta (1A) ve erkek konnektörde yeşil LED ile., Bir CLV61x Dual Port sensörün bağlantı çipine (stok no. 6022472) ve düz kabloya (stok no. 6022463) Uygulama alanı: Yağ/yağlama maddesi alanı, Robot, Çekme zinciri çalışması 	YX2A24-020UA4F2A24	6060279
	<ul style="list-style-type: none"> Bağlantı türü A kafa: Açık kablo ucu Bağlantı türü B kafa: Açık kablo ucu Sinyal türü: Power Teslimat Kapsamı: Metreyle satılan ürün Kablo: 2 telli, PUR Açıklama: Power, Silikon içermez, dinamik uygulamalar için, Blendajsız, 4Dpro ethernet sensörlerin güç kaynağının düz geçişi için siyah Actuator Sensor Interface şerit kablo Bilgi: 6022472 bağlantı klipsiyle birlikte kullanılır 	LTGE-MW Actuator Sensor Interface	6061897

Önerilen hizmetler

Diğer hizmetler → www.sick.com/CLV61x

	Tip	Stok no.
Performans kontrolü		
<ul style="list-style-type: none"> Ürün bölümü: Sabit barkod okuyucular Hizmet kapsamı: Okuma performansı gibi belirlenen fonksiyonların kontrol edilmesi Süre: İlave çalışmalar ayrı olarak işçiliğe göre hesaplanır 	Performans kontrolü CLV	1682028
Devreye alma		
<ul style="list-style-type: none"> Ürün bölümü: Sabit barkod okuyucular Hizmet kapsamı: Bağlantı kontrolü, ince ayar, SICK ürünü parametrelerinin iyileştirilmesi ve testler, Okuma konfigürasyonu, kod konfigürasyonu, veri işleme gibi önceden belirlenen fonksiyonların ve ağ, arayüz ya da giriş ve çıkışların hizalanması Süre: İlave çalışmalar ayrı olarak işçiliğe göre hesaplanır 	CLV61x ... CLV64x'in devreye alınması	1681925
Uzatılmış garanti		
<ul style="list-style-type: none"> Ürün bölümü: Endüstriyel Görüntü İşleme, LiDAR sensörleri, Güvenlik kamera sistemleri, Güvenli lazer alan tarayıcılar, Bkz. Güvenli radar sensörleri, Radar sensörler, Sabit barkod okuyucular, Kamera tabanlı kod okuyucu, RFID, Mobil el tipi okuyucular Hizmet kapsamı: Hizmetler yasal garanti kapsamında aynıdır (SICK genel teslimat koşulları) Süre: Teslim tarihinden itibaren beş yıl garanti. 	Teslim tarihinden itibaren toplam beş yıllık uzatılmış garanti	1680671

BİR BAKIŞTA SICK

SICK, endüstriyel uygulamalarda akıllı sensör ve sensör çözümleri konusunda lider üreticilerdendir. Eşsiz bir ürün ve hizmet yelpazesi; süreçlerin güvenli ve etkili şekilde kontrolünü, kişilerin kazalardan korunmasını ve çevreye verilen zararların önlenmesini sağlayan mükemmel temeli oluşturur.

Çok çeşitli branşlarda kapsamlı bilgi birikimine sahibiz ve süreçleriniz ile gerekliliklerinizi iyi biliyoruz. İşte bu sayede akıllı sensörlerle tam da müşterilerimizin ihtiyacı olanı teslim edebiliyoruz. Sistem çözümleri Avrupa, Asya ve Kuzey Amerika'da bulunan uygulama merkezlerinde müşteriye özel olarak test ve optimize edilir. Bütün bunlar bizi güvenilir bir tedarikçi ve ARGE ortağı haline getiriyor.

Kapsamlı hizmetlerimiz teklifimizi tamamlar: SICK Ömür Boyu servis hizmeti makinenin kullanım ömrü boyunca güvenlik ve verimlilik ile ilgili destek sağlar.

Bu bizim için "Sensör Zekası"dır.

DÜNYA GENELİNDE HEMEN YAKININIZDA:

Bilgi almak ve diğer merkezler için → www.sick.com