



# YF2A14-010UB3M2A14

Sensör/hareket elemanı bağlantısı

**SICK**  
Sensor Intelligence.



## Sipariş bilgileri

Tip	Stok no.
YF2A14-010UB3M2A14	2095997

Diğer cihaz modelleri ve aksesuar → [www.sick.com/Sensör\\_hareket\\_elemanı\\_bağlantısı](http://www.sick.com/Sensör_hareket_elemanı_bağlantısı)



## Ayrıntılı teknik bilgiler

### Teknik bilgiler

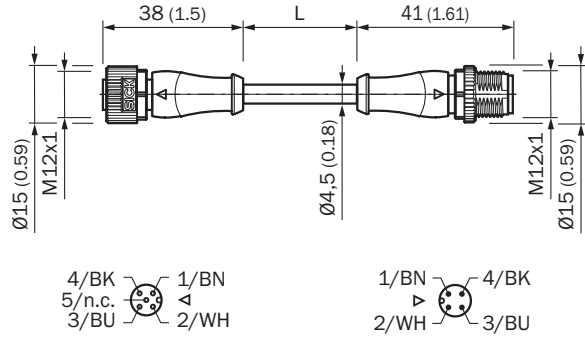
<b>Bağlantı türü A kafa</b>	Dişi konnektör, M12, 4 pin, düz, A kodlamalı
<b>Bağlantı türü B kafa</b>	Erkek konnektör, M12, 4 pin, düz, A kodlamalı
<b>Konnektör kilitleme</b>	Vidalanabilir bağlantı
<b>Materyal, konnektör</b>	TPU
<b>Renk, konnektör</b>	Siyah
<b>Malzeme, tırtıllı somun</b>	Basınçlı çinko döküm, nikel kaplı
<b>Malzeme, conta</b>	FKM
<b>Sıkma torku</b>	0,6 Nm
<b>Anahtarlama genişliği</b>	13
<b>Kablo</b>	1 m, 4 telli, PUR, halojensiz
<b>Malzeme, muhafaza</b>	PUR, halojensiz
<b>Renk, muhafaza</b>	Siyah
<b>İletken çapı</b>	4,5 mm
<b>Çapraz kablolama</b>	0,34 mm <sup>2</sup>
<b>Blendaj</b>	Blendajsız
<b>Bükme yarıçapı</b>	Hareketli durumda > 10 x kablo çapı Sabit pozisyonda > 5 x kablo çapı Çekme zinciri çalışması > 10 x kablo çapı
<b>Bükme periyotları</b>	10.000.000
<b>Nominal gerilim, boru hattı</b>	300 V AC
<b>Test gerilimi, boru hattı</b>	2.500 V AC
<b>Ölçüm gerilimi</b>	250 V AC 250 V DC
<b>Ölçülen darbe gerilimi</b>	2,5 kV
<b>Akım yükleme kapasitesi</b>	4 A
<b>Yol alma hızı</b>	3 m/s
<b>Ürün seyahat yolu</b>	10 m
<b>İvmelenme</b>	≤ 10 m/s <sup>2</sup>

<b>Sinyal türü</b>	Sensör/hareket elemanı bağlantısı
<b>Burulma zorlanması</b>	180° / 1 m
<b>Burulma çevrimleri</b>	2.000.000
<b>Dakika başına çevrim</b>	35
<b>Uygulama alanı</b>	Yağ/yağlama maddesi alanı Robot Çekme zinciri çalışması
<b>Sertifikalar</b>	CE UL
<b>UL-dosya no.</b>	E335179
<b>Koruma sınıfı</b>	IP65 / IP66K / IP67
<b>Çalışma sıcaklığı</b>	
Hareketli durumda	-25 °C ... +80 °C
Sabit pozisyonda	-40 °C ... +80 °C
Çekme zinciri çalışması	-25 °C ... +80 °C
Kafa	-25 °C ... +85 °C
<b>Kirlenme derecesi</b>	3
<b>İzolasyon direnci</b>	100 MΩ
<b>Aşırı gerilim kategorisi</b>	III
<b>Geçiş direnci</b>	30 mΩ
<b>Termik dayanıklılık, boru hattı</b>	UL 1581 uyarınca alev geciktirici, yatay alev testi/CSA FT2 / IEC 60332-1, IEC 60332-2-2

## Sınıflandırmalar


<b>ECLASS 5.0</b>	19030312
<b>ECLASS 5.1.4</b>	19030312
<b>ECLASS 6.0</b>	27060304
<b>ECLASS 6.2</b>	27060304
<b>ECLASS 7.0</b>	27060304
<b>ECLASS 8.0</b>	27060304
<b>ECLASS 8.1</b>	27060304
<b>ECLASS 9.0</b>	27060304
<b>ECLASS 10.0</b>	27060304
<b>ECLASS 11.0</b>	27060304
<b>ECLASS 12.0</b>	27060304
<b>ETIM 5.0</b>	EC000830
<b>ETIM 6.0</b>	EC000830
<b>ETIM 7.0</b>	EC003249
<b>ETIM 8.0</b>	EC003249
<b>UNSPSC 16.0901</b>	26121604

Teknik çizim (Ölçüler mm cinsindedir)



## Önerilen aksesuar

Diğer cihaz modelleri ve aksesuar → [www.sick.com/Sensör\\_hareket\\_elemanı\\_bağlantısı](http://www.sick.com/Sensör_hareket_elemanı_bağlantısı)

	Kısa açıklama	Tip	Stok no.
Diğer			
	<ul style="list-style-type: none"><li>• <b>Ürün ailesi:</b> Montaj aksesuarları</li><li>• <b>Açıklama:</b> SW13 için 0,6 Nm olarak kalibre edilmiş torca sahip M12 montaj anahtarı seti</li><li>• <b>Ambalaj birimi:</b> 1 adet</li><li>• <b>Uygun olduğu yerler:</b> M12 Standard</li></ul>	TOOL-TW06M12AF13	5337208

## BİR BAKIŞTA SICK

SICK, endüstriyel uygulamalarda akıllı sensör ve sensör çözümleri konusunda lider üreticilerdendir. Eşsiz bir ürün ve hizmet yelpazesi; süreçlerin güvenli ve etkili şekilde kontrolünü, kişilerin kazalardan korunmasını ve çevreye verilen zararların önlenmesini sağlayan mükemmel temeli oluşturur.

Çok çeşitli branşlarda kapsamlı bilgi birikimine sahibiz ve süreçleriniz ile gerekliliklerinizi iyi biliyoruz. İşte bu sayede akıllı sensörlerle tam da müşterilerimizin ihtiyacı olanı teslim edebiliyoruz. Sistem çözümleri Avrupa, Asya ve Kuzey Amerika'da bulunan uygulama merkezlerinde müşteriye özel olarak test ve optimize edilir. Bütün bunlar bizi güvenilir bir tedarikçi ve ARGE ortağı haline getiriyor.

Kapsamlı hizmetlerimiz teklifimizi tamamlar: SICK Ömür Boyu servis hizmeti makinenin kullanım ömrü boyunca güvenlik ve verimlilik ile ilgili destek sağlar.

**Bu bizim için "Sensör Zekası"dır.**

## DÜNYA GENELİNDE HEMEN YAKININIZDA:

Bilgi almak ve diğer merkezler için → [www.sick.com](http://www.sick.com)