



IME18-08BPPZC0S

IME

SENSORES DE PROXIMIDAD INDUCTIVOS

SICK
Sensor Intelligence.



Información sobre pedidos

| Tipo | N.º de artículo |
|-----------------|-----------------|
| IME18-08BPPZCOS | 1056708 |

Incluido en el volumen de suministro: BEF-MU-M18 (1)

Otros modelos del dispositivo y accesorios → www.sick.com/IME



Datos técnicos detallados

Características

| | |
|--|---|
| Ejecución | Diseño métrico |
| Forma de la carcasa | Standard |
| Tamaño de rosca | M18 x 1 |
| Diámetro | Ø 18 mm |
| Alcance de detección S_n | 8 mm |
| Distancia de conmutación asegurada S_a | 6,48 mm |
| Instalación en metal | Enrasado |
| Frecuencia de conmutación | 1.000 Hz |
| Tipo de conexión | Conector macho M12 de 4 polos |
| Salida conmutada | PNP |
| Función de salida | Antivalente |
| Características eléctricas | Cable CC de 4 hilos |
| Grado de protección | IP67 ¹⁾ |
| Elementos suministrados | Tuerca de fijación, latón, niquelado PTFE (2 x) |

¹⁾ Conforme a EN 60529.

Mecánica/Electrónica

| | |
|---------------------------------------|---------------------|
| Tensión de alimentación | 10 V DC ... 30 V DC |
| Ondulación | ≤ 10 % |
| Caída de tensión | ≤ 2 V ¹⁾ |
| Demora antes de disponibilidad | ≤ 100 ms |
| Histéresis | 5 % ... 15 % |

¹⁾ Con I_a max.

²⁾ U_b y T_a constantes.

³⁾ De S_r .

| | |
|---|-----------------------------------|
| Reproducibilidad | ≤ 2 % ^{2) 3)} |
| Desviación de temperatura (de S_r) | ± 10 % |
| CEM | Conforme a EN 60947-5-2 |
| Intensidad permanente I_a | ≤ 200 mA |
| Corriente en vacío | ≤ 10 mA |
| Protección contra cortocircuitos | ✓ |
| Protección frente a inversión de polaridad | ✓ |
| Supresión de pulso de encendido | ✓ |
| Resistente a impactos y oscilaciones | 30 g, 11 ms/10 Hz ... 55 Hz, 1 mm |
| Operación a temperatura ambiente | -25 °C ... +75 °C |
| Material de la carcasa | Latón, Niquelado |
| Material, superficie activa | Plástico, PA 66 |
| Longitud de caja | 69 mm |
| Longitud de rosca utilizable | 52 mm |
| Par de apriete | ≤ 40 Nm |
| N.º de archivo UL | NRKH.E181493 |

¹⁾ Con I_a max.

²⁾ Ub y Ta constantes.

³⁾ De Sr.

Características técnicas de seguridad

| | |
|-------------------------|------------|
| MTTF_D | 1.893 años |
| DC_{avg} | 0 % |

Factores de reducción

| | |
|-------------------------------|---|
| Indicación | Estos valores deben ser considerados como valores de referencia que pueden variar |
| Acero St37 (Fe) | 1 |
| Acero inoxidable (V2A) | Aprox. 0,8 |
| Aluminio (Al) | Aprox. 0,45 |
| Cobre (Cu) | Aprox. 0,4 |
| Latón (Ms) | Aprox. 0,4 |

Indicación de montaje

| | |
|----------------------|---|
| Observaciones | Véase el gráfico pertinente "Indicaciones de montaje" |
| B | 36 mm |
| C | 18 mm |
| D | 24 mm |
| F | 64 mm |

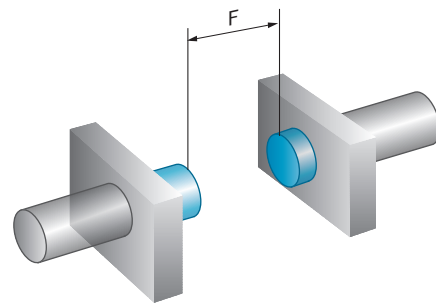
Clasificaciones

| | |
|---------------------|----------|
| eCl@ss 5.0 | 27270101 |
| eCl@ss 5.1.4 | 27270101 |
| eCl@ss 6.0 | 27270101 |
| eCl@ss 6.2 | 27270101 |

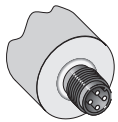
| | |
|-----------------------|----------|
| eCl@ss 7.0 | 27270101 |
| eCl@ss 8.0 | 27270101 |
| eCl@ss 8.1 | 27270101 |
| eCl@ss 9.0 | 27270101 |
| eCl@ss 10.0 | 27270101 |
| eCl@ss 11.0 | 27270101 |
| eCl@ss 12.0 | 27274001 |
| ETIM 5.0 | EC002714 |
| ETIM 6.0 | EC002714 |
| ETIM 7.0 | EC002714 |
| ETIM 8.0 | EC002714 |
| UNSPSC 16.0901 | 39122230 |

Indicación de montaje

Montaje enrasado



Tipo de conexión



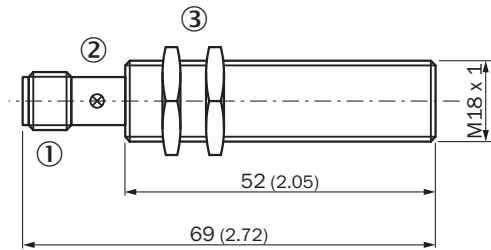
Esquema de conexión

Cd-006



Esquema de dimensiones (Medidas en mm)

IME18 estándar, conector macho, enrasado





- ① Conexión
- ② Indicación LED
- ③ Tuerca de fijación (2 x); SW 24, metal

Accesorios recomendados

Otros modelos del dispositivo y accesorios → www.sick.com/IME

| | Descripción breve | Tipo | N.º de artículo |
|--------------------------------------|---|--------------------|-----------------|
| Conectores y cables | | | |
| | Cabezal A: Conector hembra, M12, 4 polos, recto, Con codificación A Cabezal B: Extremo de cable abierto Cable: Cable sensor/actuador, PVC, sin apantallar, 2 m | YF2A14-020VB3XLEAX | 2096234 |
| | Cabezal A: Conector hembra, M12, 4 polos, recto, Con codificación A Cabezal B: Extremo de cable abierto Cable: Cable sensor/actuador, PVC, sin apantallar, 5 m | YF2A14-050VB3XLEAX | 2096235 |
| | Cabezal A: Conector hembra, M12, 4 polos, recto, Con codificación A Cabezal B: Extremo de cable abierto Cable: Cable sensor/actuador, PVC, sin apantallar, 10 m | YF2A14-100VB3XLEAX | 2096236 |
| | Cabezal A: Conector hembra, M12, 4 polos, acodado, Con codificación A Cabezal B: Extremo de cable abierto Cable: Cable sensor/actuador, PVC, sin apantallar, 2 m | YG2A14-020VB3XLEAX | 2095895 |
| | Cabezal A: Conector hembra, M12, 4 polos, acodado, Con codificación A Cabezal B: Extremo de cable abierto Cable: Cable sensor/actuador, PVC, sin apantallar, 5 m | YG2A14-050VB3XLEAX | 2095897 |
| | Cabezal A: Conector hembra, M12, 4 polos, acodado, Con codificación A Cabezal B: Extremo de cable abierto Cable: Cable sensor/actuador, PVC, sin apantallar, 10 m | YG2A14-100VB3XLEAX | 2095898 |
| | Cabezal A: Conector hembra, M12, 4 polos, recto Cable: sin apantallar | DOS-1204-G | 6007302 |
| | Cabezal A: Conector hembra, M12, 4 polos, acodado Cable: sin apantallar | DOS-1204-W | 6007303 |
| Escuadra y placas de fijación | | | |
| | Placa de fijación para sensores M18, Acero, revestimiento de cinc, Sin material de fijación | BEF-WG-M18 | 5321870 |

| | Descripción breve | Tipo | N.º de artículo |
|---|--|-------------|-----------------|
|  | Escuadra de fijación para sensores M18, Acero, revestimiento de cinc, Sin material de fijación | BEF-WN-M18 | 5308446 |
| Soportes de fijación y alineación | | | |
|  | Bloque de fijación para sensores circulares M18 sin tope fijo, Plastic (PA12), glass-fiber reinforced, Material de fijación incluido | BEF-KH-M18 | 2051481 |
| | Bloque de fijación para sensores circulares M18 con tope fijo, Plastic (PA12), glass-fiber reinforced, Material de fijación incluido | BEF-KHF-M18 | 2051482 |

LO MÁS DESTACADO DE SICK

SICK es uno de los fabricantes líderes de sensores y soluciones de sensores inteligentes para aplicaciones industriales. Nuestro exclusivo catálogo de productos y servicios constituye la base perfecta para el control seguro y eficaz de procesos, para la protección de personas y para la prevención de accidentes y de daños medioambientales.

Nuestra amplia experiencia multidisciplinar nos permite conocer sus necesidades y procesos para ofrecer a nuestros clientes exactamente la clase de sensores inteligentes que necesitan. Contamos con centros de aplicación en Europa, Asia y Norteamérica, donde probamos y optimizamos las soluciones de sistemas específicas del cliente. Todo ello nos convierte en el proveedor y socio en el desarrollo de confianza que somos.

SICK LifeTime Services, nuestra completa oferta de servicios, garantiza la asistencia durante toda la vida útil de su maquinaria para que obtenga la máxima seguridad y productividad.

Para nosotros, esto es “Sensor Intelligence”.

CERCA DE USTED EN CUALQUIER LUGAR DEL MUNDO:

Encontrará información detallada sobre todas las sedes y personas de contacto en nuestra página web: → www.sick.com