



MZT8-03VPS-KWX

MZT8 ATEX

T- KANAL SILINDİR İÇİN SENSÖRLER

SICK
Sensor Intelligence.



Sipariş bilgileri

Tip	Stok no.
MZT8-03VPS-KWX	1073405

Diğer cihaz modelleri ve aksesuar → www.sick.com/MZT8_ATEX



Ayrıntılı teknik bilgiler

Özellikler

Silindir yapı	T-slot
Adaptörlü silindir yapıları	Profil çubuklu silindir Tie-rod silindir Yuvarlak silindir Kırlangıç kuyruğu slotlu silindir CDQ2 SMC rayı ECDQ2 SMC rayı
Gövde uzunluğu	24 mm
Anahtarlama çıkışı	PNP
Anahtarlama frekansı	1.000 Hz
Çıkış fonksiyonu	Normalde açık
Elektriksel kablolama	DC 3 telli
Koruma sınıfı	IP67 ¹⁾

¹⁾ EN 60529 (IP67/IP68) uyarınca.

Mekanik/Elektrik

Besleme Gerilimi	10 V DC ... 26 V DC ¹⁾
Akım tüketimi	10 mA, Yüksüz
Gerilim düşmesi	≤ 2,2 V
Sürekli akım I_a	≤ 50 mA ¹⁾
Ex-aralık kategorisi	3G, 3D
Cihaz tanımlaması	II 3G Ex nA IIC T4 Gc X, II 3D Ex tc IIIC T135 °C Dc X
Tip. duyarlılık.	2,8 mT
Tip aşırı algılama mesafesi.	3 mm

¹⁾ Ortam sıcaklığına bağlıdır. Ayrıntılar için lütfen kullanma kılavuzunda "Sensörün performans verileri" başlığına bakın.

²⁾ Sabit U_B gerilim kaynağı ve T_a ortam sıcaklığı.

³⁾ UL onaysız PVC kablosu.

Tip. histerezis	≤ 0,5 mT
Tekrarlanabilirlik	≤ 0,1 mT ²⁾
Ters polarizasyon koruması	Evet
Kısa devre koruması	Evet
Anahtarlama durumu LED'i	Evet
Power-up pulse suppression	Evet
Çalışma ortamı sıcaklığı	-20 °C ... +50 °C
Darbe ve titreşim dayanımı	30 g, 11 ms / 10 ... 55 Hz, 1 mm
EMVC	EN 60947-5-2 uyarınca
Bağlantı tipi	3 telli kablo, 2 m
Bağlantı türü ayrıntısı	
Çapraz kablolama	0,14 mm ²
Kablo çapı	Ø 2,9 mm
Bükme yarıçapı	Sabit döşemede > 10 x kablo çapı Hareketli durumda > 15 x kablo çapı
Kablo çıkışı	Düz
Malzeme	
Gövde	Plastik, PA12
Kablo	PVC ³⁾

1) Ortam sıcaklığına bağlıdır. Ayrıntılar için lütfen kullanma kılavuzunda "Sensörün performans verileri" başlığına bakın.

2) Sabit U_B gerilim kaynağı ve Ta ortam sıcaklığı.

3) UL onaysız PVC kablosu.

Emniyet tekniği parametreleri

MTTF_D	2.289 yıl
DC_{avg}	0 %
T_M (kullanım ömrü)	20 yıl

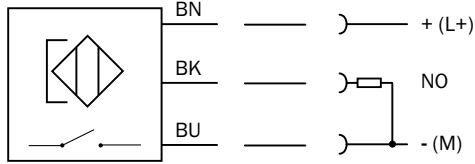
Sınıflandırmalar

ECLASS 5.0	27270104
ECLASS 5.1.4	27270104
ECLASS 6.0	27270104
ECLASS 6.2	27270104
ECLASS 7.0	27270104
ECLASS 8.0	27270104
ECLASS 8.1	27270104
ECLASS 9.0	27270104
ECLASS 10.0	27270104
ECLASS 11.0	27270104
ECLASS 12.0	27274301
ETIM 5.0	EC002544
ETIM 6.0	EC002544
ETIM 7.0	EC002544

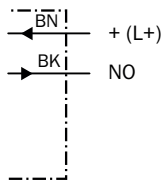
ETIM 8.0	EC002544
UNSPSC 16.0901	39122230

Bağlantı şeması

Cd-307

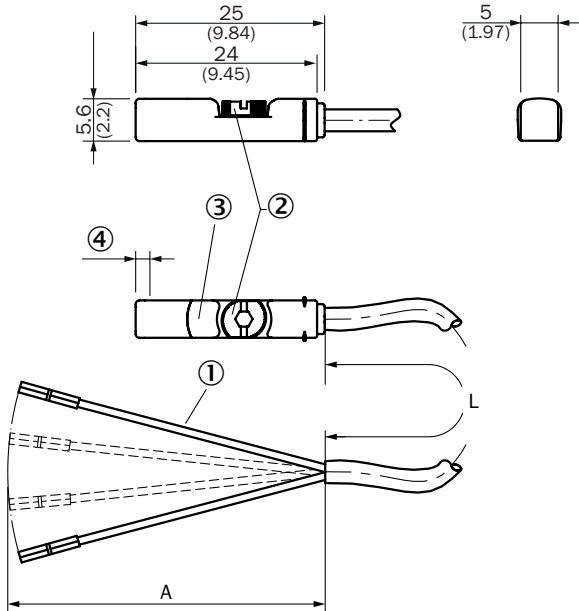


Cd-304



Teknik çizim (Ölçüler mm cinsindedir)

Kablo



- 1 Bağlantı
- 2 Montaj vidası SW 2,0
- 3 LED göstergesi
- 4 Sensör elemanı pozisyonu; kısa aşırı algılama mesafesi (3 mm): = 2,25 mm

Stok no.	Tip	L	A	Damar adedi
1073405	MZT8-03VPS-KWX	2 m	42 mm	3

Önerilen aksesuar

Diğer cihaz modelleri ve aksesuar → www.sick.com/MZT8_ATEX

	Kısa açıklama	Tip	Stok no.
Cihaz koruması (mekanik)			
	Mekanik darbelere karşı koruma amaçlı adaptör, Basınçlı çinko döküm, montaj malzemeleri dahil	BEF-SG-MRZT	2077201
Silindir sensörler için tutucu			
	CDQ2 (T slotlu) SMC rayına montaj için montaj tutucusu, Alüminyum, montaj malzemeleri bulunmaz	BEF-KHZ-TT2	2046440
	ECDQ2 (T slotlu) SMC rayına montaj için montaj tutucusu, Alüminyum, montaj malzemeleri bulunmaz	BEF-KHZ-TT1	2046439
	Kırlangıç kuyruğu slotlu silindirler için montaj tutucusu, Alüminyum, montaj malzemeleri bulunmaz	BEF-KHZ-ST1	2022703
	Profil/tie-rod silindirler için montaj tutucusu, Basınçlı çinko döküm, montaj malzemeleri dahil	BEF-KHZ-PT1	2022702
	1 adet, 12 mm piston çapına sahip yuvarlak silindirde montaj tutucusu, ortam sıcaklığı 0 °C ila 50 °C, Plastik, Alüminyum	BEF-KHZ-RT-12	2077681
	1 adet, 16 mm piston çapına sahip yuvarlak silindirde montaj tutucusu, ortam sıcaklığı 0 °C ila 50 °C, Plastik, Alüminyum	BEF-KHZ-RT-16	2077680
	1 adet, 20 mm piston çapına sahip yuvarlak silindirde montaj tutucusu, ortam sıcaklığı 0 °C ila 50 °C, Plastik, Alüminyum	BEF-KHZ-RT-20	2077679
	1 adet, 25 mm piston çapına sahip yuvarlak silindirde montaj tutucusu, ortam sıcaklığı 0 °C ila 50 °C, Plastik, Alüminyum	BEF-KHZ-RT-25	2077678
	1 adet, 32 mm piston çapına sahip yuvarlak silindirde montaj tutucusu, ortam sıcaklığı 0 °C ila 50 °C, Plastik, Alüminyum	BEF-KHZ-RT-32	2077677
	1 adet, 40 mm piston çapına sahip yuvarlak silindirde montaj tutucusu, ortam sıcaklığı 0 °C ila 50 °C, Plastik, Alüminyum	BEF-KHZ-RT-40	2077676
	1 adet, 50 mm piston çapına sahip yuvarlak silindirde montaj tutucusu, ortam sıcaklığı 0 °C ila 50 °C, Plastik, Alüminyum	BEF-KHZ-RT-50	2077675
	1 adet, 63 mm piston çapına sahip yuvarlak silindirde montaj tutucusu, ortam sıcaklığı 0 °C ila 50 °C, Plastik, Alüminyum	BEF-KHZ-RT-63	2077674
	1 adet, 8 mm ... 130 mm piston çapına sahip yuvarlak silindirde montaj tutucusu, ortam sıcaklığı -30 °C ila 80 °C, Paslanmaz çelik, Çinko döküm	BEF-KHZ-RT1-130	2077684
	1 adet, 8 mm ... 25 mm piston çapına sahip yuvarlak silindirde montaj tutucusu, ortam sıcaklığı -30 °C ila 80 °C, Paslanmaz çelik, Çinko döküm	BEF-KHZ-RT1-25	2077682
	1 adet, 8 mm ... 63 mm piston çapına sahip yuvarlak silindirde montaj tutucusu, ortam sıcaklığı -30 °C ila 80 °C, Paslanmaz çelik, Çinko döküm	BEF-KHZ-RT1-63	2077683

BİR BAKIŞTA SICK

SICK, endüstriyel uygulamalarda akıllı sensör ve sensör çözümleri konusunda lider üreticilerdendir. Eşsiz bir ürün ve hizmet yelpazesi; süreçlerin güvenli ve etkili şekilde kontrolünü, kişilerin kazalardan korunmasını ve çevreye verilen zararların önlenmesini sağlayan mükemmel temeli oluşturur.

Çok çeşitli branşlarda kapsamlı bilgi birikimine sahibiz ve süreçleriniz ile gerekliliklerinizi iyi biliyoruz. İşte bu sayede akıllı sensörlerle tam da müşterilerimizin ihtiyacı olanı teslim edebiliyoruz. Sistem çözümleri Avrupa, Asya ve Kuzey Amerika'da bulunan uygulama merkezlerinde müşteriye özel olarak test ve optimize edilir. Bütün bunlar bizi güvenilir bir tedarikçi ve ARGE ortağı haline getiriyor.

Kapsamlı hizmetlerimiz teklifimizi tamamlar: SICK Ömür Boyu servis hizmeti makinenin kullanım ömrü boyunca güvenlik ve verimlilik ile ilgili destek sağlar.

Bu bizim için "Sensör Zekası"dır.

DÜNYA GENELİNDE HEMEN YAKININIZDA:

Bilgi almak ve diğer merkezler için → www.sick.com