



# RMS320-343300

RMS3xx

雷達感測器

**SICK**  
Sensor Intelligence.



## 訂購資訊

型號	貨號
RMS320-343300	1083661

其他設備結構與配件 → [www.sick.com/RMS3xx](http://www.sick.com/RMS3xx)



## 詳細技術資料

## 特徵

量測原理	FMCW				
無線電許可	特定的國家限制參見技術資訊（下載）「合規性資訊」（No. 8021596），同樣隨附於產品				
開口孔徑角度	<table border="1"> <tbody> <tr> <td>水平</td> <td>± 50°</td> </tr> <tr> <td>垂直</td> <td>± 8°</td> </tr> </tbody> </table>	水平	± 50°	垂直	± 8°
水平	± 50°				
垂直	± 8°				
工作範圍	1 m ... 45 m				
掃描範圍	<table border="1"> <tbody> <tr> <td>在1 m<sup>2</sup> RCS下</td> <td>20 m</td> </tr> <tr> <td>在10 m<sup>2</sup> RCS下</td> <td>45 m</td> </tr> </tbody> </table>	在1 m <sup>2</sup> RCS下	20 m	在10 m <sup>2</sup> RCS下	45 m
在1 m <sup>2</sup> RCS下	20 m				
在10 m <sup>2</sup> RCS下	45 m				

## 機械/電氣

連接類型	1 x M12公接頭, 8-Pin, A型編碼 1 x M12, 5-Pin公接頭, A型編碼 1 x M12母接頭, 4-Pin, D型編碼
電源電壓	9.5 V DC ... 36 V DC
輸入功率	Typ. 6 W
外殼顏色	藍色
IP等級	IP67
防護等級	III
重量	500 g
尺寸 (長 x 寬 x 高)	85 mm x 97 mm x 60.75 mm

## 性能

反應時間	< 60 ms
整合式應用	區域評估
區域設定數量	最多6個區域

## 介面

Ethernet	✓
功能	參數設定, 資料輸出
CANopen	✓

	備註	準備中
開關輸入		2 (digital)
開關輸出		4 (digital)

## 環境資料

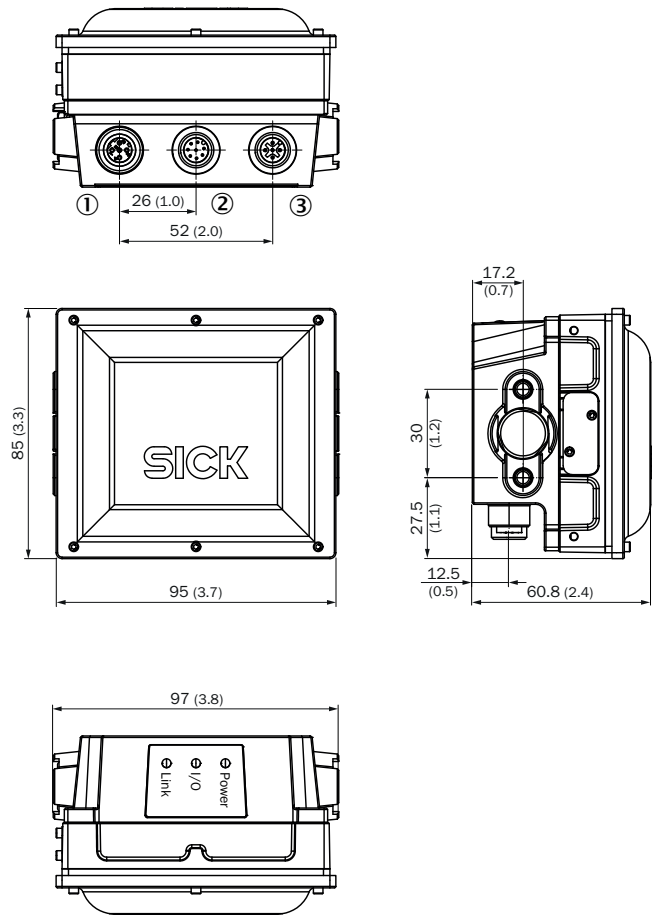
電磁相容性 (EMC)	ETSI EN 301 489-1 ETSI EN 301 489-3 EN 61000-6-2
耐震性	EN 60068-2-6:2008-02
耐衝擊性	EN 60068-2-27:2009-05
工作環境溫度	-40 °C ... +65 °C
儲存環境溫度	-40 °C ... +85 °C

## 分類

eCl@ss 5.0	27270890
eCl@ss 5.1.4	27270890
eCl@ss 6.0	27270890
eCl@ss 6.2	27270890
eCl@ss 7.0	27270890
eCl@ss 8.0	27270890
eCl@ss 8.1	27270890
eCl@ss 9.0	27270890
eCl@ss 10.0	27270807
eCl@ss 11.0	27270807
eCl@ss 12.0	27274501
ETIM 5.0	EC001825
ETIM 6.0	EC001825
ETIM 7.0	EC001825
ETIM 8.0	EC001825
UNSPSC 16.0901	39121528

尺寸圖 (尺寸 (mm))

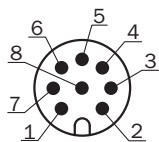
RMS3xx



- ① Ethernet
- ② CAN
- ③ Power

針腳分配

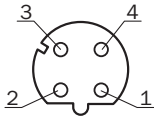
CAN



M12, 8-Pin公接頭, A型編碼

- ① CAN<sub>H</sub>
- ② CAN<sub>L</sub>
- ③ In<sub>2</sub>
- ④ GND IN1/2
- ⑤ OUT2
- ⑥ OUT3
- ⑦ GND
- ⑧ OUT4

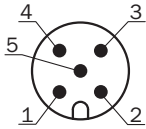
## Ethernet



母接頭M12, 4 Pin, D型編碼

- ① TX+
- ② RX+
- ③ TX-
- ④ RX-

## Power





M12, 5-Pin公接頭, A型編碼

- ① L+
- ② In<sub>1</sub>
- ③ GND
- ④ OUT1
- ⑤ GND IN1/2

## 推薦配件

其他設備結構與配件 → [www.sick.com/RMS3xx](http://www.sick.com/RMS3xx)

	簡要說明	型號	貨號
<b>固定角鋼與安裝板</b>			
	RMS3xx掛壁支架	安裝套件2	2095957
	RMS3xx角鋼支架	安裝組件1	2095955
<b>插頭與電纜線</b>			
	A接頭: 公接頭, M12, 4-Pin, 彎角式, D型編碼 B接頭: 公接頭, RJ45, 8-Pin, 直式 電纜線: Ethernet, PUR, 無鹵素, 已屏蔽, 5 m	SSL-2J04-H05ME	6045287
	A接頭: 母接頭, M12, 8-Pin, 直式, A型編碼 B接頭: 開放式電纜線端 電纜線: 感測器/促動器電纜線, PUR, 無鹵素, 無屏蔽, 5 m	YF2A18-050UA5XLEAX	2095653
	A接頭: 母接頭, M12, 5-Pin, 直式, A型編碼 B接頭: 開放式電纜線端 電纜線: 感測器/促動器電纜線, PUR, 無鹵素, 已屏蔽, 5 m	YF2A25-050UB6XLEAX	2095733
	A接頭: 母接頭, M12, 8-Pin, 彎角式, A型編碼 B接頭: 開放式電纜線端 電纜線: 感測器/促動器電纜線, PUR, 無鹵素, 無屏蔽, 2 m	YG2A18-020UA5XLEAX	2095779
	A接頭: 母接頭, M12, 5-Pin, 彎角式, A型編碼 B接頭: 開放式電纜線端 電纜線: 感測器/促動器電纜線, PUR, 無鹵素, 已屏蔽, 5 m	YG2A25-050UB6XLEAX	2095792

	簡要說明	型號	貨號
	A接頭: 公接頭, M12, 4-Pin, 直式, D型編碼 B接頭: 公接頭, RJ45, 4-Pin, 直式 電纜線: Ethernet, PROFINET, PUR, 無鹵素, 已屏蔽, 5 m	YM2D24-050PN1MRJA4	2106184
設備防護裝置 (機械式)			
	RMS3xx的氣候保護罩	氣候保護罩	2095958

## SICK概述

SICK是為工業應用提供智慧型感測器與感測器解決方案的領導製造商之一。獨特的產品與服務範圍，為安全高效控制流程、防止人員事故與避免環境損害，奠定了完美基礎。

我們在不同產業擁有豐富經驗，並了解他們的流程與需求。因此，我們能夠利用智慧型感測器準確滿足客戶的需要。位於歐洲、亞洲與北美洲的應用中心，對客戶的客製化系統解決方案進行測試與優化。這一切有助於我們成為可靠的供應商與研發夥伴。

廣泛的服務使我們的產品更完善：SICK全方位服務在機器的整個生命週期內提供支援，並確保安全性與生產率。

這即是我們的「智慧型感測器」。

## 全球分佈：

各分公司地點與聯絡人 - [www.sick.com](http://www.sick.com)