



WSE2S-2F1430

W2

MINYATÜR FOTOSELLER

SICK
Sensor Intelligence.



Resimler farklı olabilir



Sipariş bilgileri

Tip	Stok no.
WSE2S-2F1430	1077009

Teslimat kapsamına dahildir: W2S/G2S VİDA SETİ (1)

Diğer cihaz modelleri ve aksesuar → www.sick.com/W2

Ayrıntılı teknik bilgiler

Özellikler

Fonksiyon prensibi	Karşılıklı fotosel
Boyutlar (G x Y x D)	7,7 mm x 21,8 mm x 13,5 mm
Gövde şekli (ışık çıkışı)	Dört köşeli form
Maksimum algılama mesafesi	0 m ... 2,5 m
Algılama mesafesi	0 m ... 2 m
Işık türü	Görünebilir kırmızı ışık
Işık kaynağı	PinPoint LED ¹⁾
Işık demet çapı (mesafe)	Ø 65 mm (1.500 mm)
Dalga uzunluğu	640 nm
Ayarlama	Yok

¹⁾ Ortalama dayanım ömrü: T_U = +25 °C için 100.000 saat.

Mekanik/Elektrik

Gerilim kaynağı U_B	10 V DC ... 30 V DC ¹⁾
Sinyal taşıma	< 5 V _{SS} ²⁾

¹⁾ Sınır değerler.

²⁾ U_V-toleransları aşılamaz veya altına inilemez.

³⁾ Yüksüz.

⁴⁾ Ohm yükü altında sinyal süresi.

⁵⁾ Normalde açık/normalde kapalı oranında 1:1.

⁶⁾ 0 °C altında kablo deforme edilmemelidir.

⁷⁾ A = U_V-Kutup değiştirme emniyetli bağlantılar.

⁸⁾ B = çıkışlar kutup değiştirme korumalı.

⁹⁾ D = Çıkışlar aşırı akım ve kısa devre korumalı.

Akım tüketimi	20 mA ³⁾
Anahtarlama çıkışı	PNP
Anahtarlama tipi	Karanlık ile anahtarlama
Çıkış akımı I_{max}	≤ 50 mA
Tepki süresi	< 0,4 ms ⁴⁾
Anahtarlama frekansı	1.200 Hz ⁵⁾
Bağlantı tipi	3 telli kablo, 5 m ⁶⁾
Kablo malzemesi	Plastik, PVC
Çapraz kablolama	0,09 mm ²
İletken çapı	Ø 3 mm
Koruma devreleri	A ⁷⁾ B ⁸⁾ D ⁹⁾
Gövde malzemesi	Plastik, ABS/PC
Malzeme, optik	Plastik, PMMA
Koruma sınıfı	IP67
Çalışma ortamı sıcaklığı	-25 °C ... +50 °C
Depo ortam sıcaklığı	-40 °C ... +75 °C
UL-dosya no.	NRKH.E181493
Münferit bileşenler stok numarası	2071150 WSE2S-2 2081201 WS2S-2D1430

1) Sınır değerler.

2) U_V-toleransları aşılamaz veya altına inilemez.

3) Yüksüz.

4) Ohm yükü altında sinyal süresi.

5) Normalde açık/normalde kapalı oranında 1:1.

6) 0 °C altında kablo deforme edilmemelidir.

7) A = U_V-Kutup değiştirme emniyetli bağlantılar.

8) B = çıkışlar kutup değiştirme korumalı.

9) D = Çıkışlar aşırı akım ve kısa devre korumalı.

Emniyet tekniği parametreleri

MTTF_D	2.393 yıl
DC_{avg}	0 %
T_M (kullanım ömrü)	20 yıl

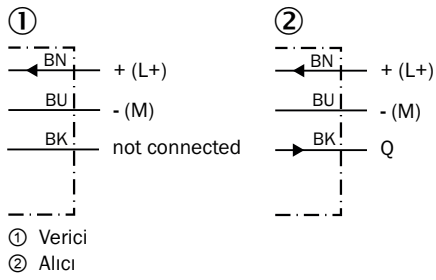
Sınıflandırmalar

ECLASS 5.0	27270901
ECLASS 5.1.4	27270901
ECLASS 6.0	27270901
ECLASS 6.2	27270901
ECLASS 7.0	27270901
ECLASS 8.0	27270901
ECLASS 8.1	27270901
ECLASS 9.0	27270901
ECLASS 10.0	27270901

ECLASS 11.0	27270901
ECLASS 12.0	27270901
ETIM 5.0	EC002716
ETIM 6.0	EC002716
ETIM 7.0	EC002716
ETIM 8.0	EC002716
UNSPSC 16.0901	39121528

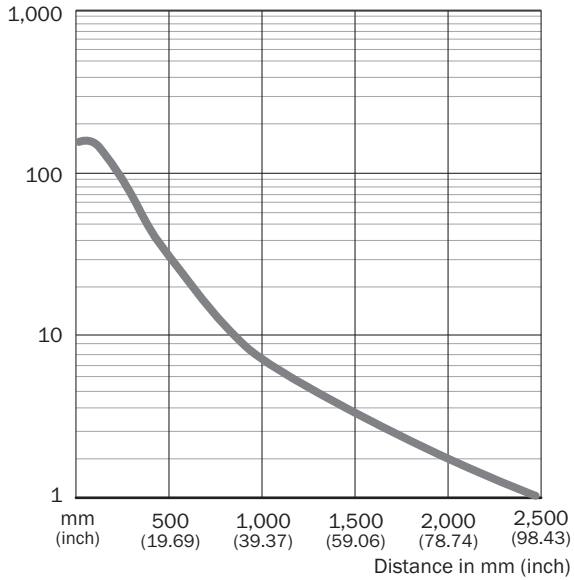
Bağlantı şeması

Cd-049



Karakteristik eğri

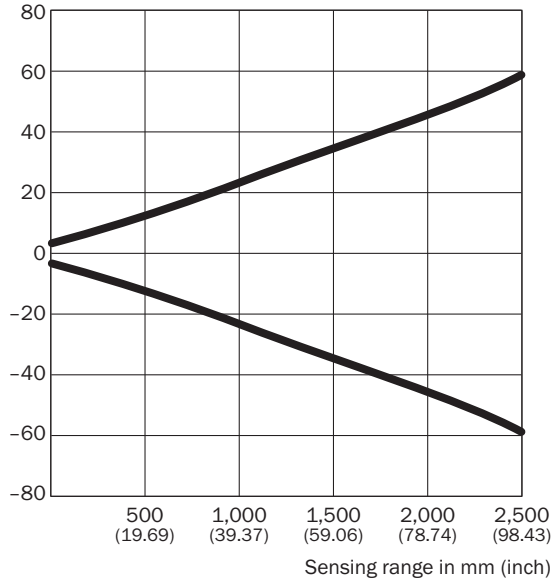
WSE2S-2



Işık demeti çapı

WSE2S-2

Spot diameter in mm (inch)

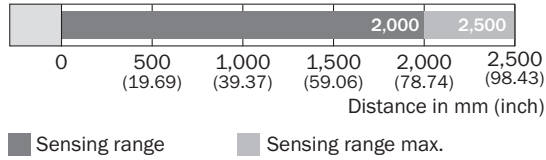


Dimensions in mm (inch)

Sensing range	Spot diameter
10 (0.39)	4.0 (0.16)
250 (9.84)	13.0 (0.51)
500 (19.69)	23.0 (0.91)
1,000 (39.37)	45.0 (1.77)
1,500 (59.06)	65.0 (2.56)
2,500 (98.43)	116.0 (4.57)

Algılama mesafesi diyagramı

WSE2S-2

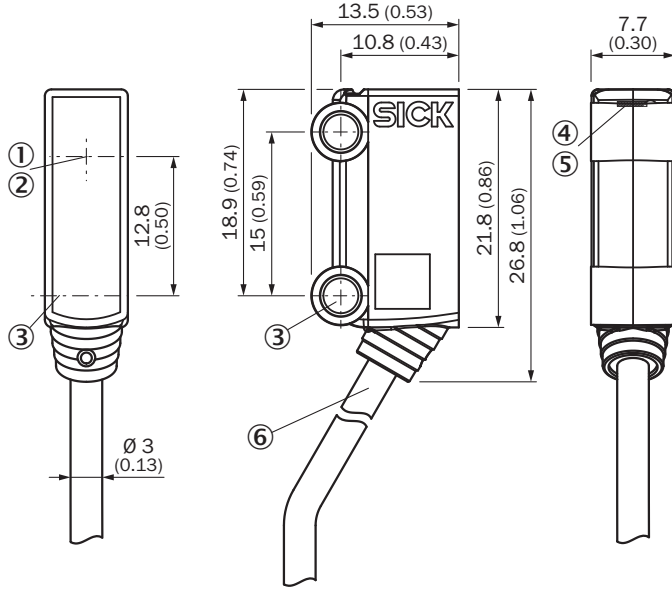


■ Sensing range

■ Sensing range max.

Teknik çizim (Ölçüler mm cinsindedir)

WSE2S-2



- ① Optik eksen, alıcı
- ② Optik eksen, verici
- ③ Montaj deliği orta eksenini $\varnothing 3,2$ mm
- ④ Gösterge LED'i yeşil: durum göstergesi
- ⑤ Gösterge LED'i sarı: ışık alımı durumu
- ⑥ Bağlantı

Önerilen aksesuar

Diğer cihaz modelleri ve aksesuar → www.sick.com/W2

	Kısa açıklama	Tip	Stok no.
Diğer			
	<ul style="list-style-type: none">• Bağlantı türü A kafa: Erkek konnektör, M8, 3 pin, düz, A kodlamalı• Açıklama: Blendajsız• Bağlantı tekniği: Vidalı bağlantılar• Onaylı iletken enine kesiti: 0,14 mm² ... 0,5 mm²	STE-0803-G	6037322

BİR BAKIŞTA SICK

SICK, endüstriyel uygulamalarda akıllı sensör ve sensör çözümleri konusunda lider üreticilerdendir. Eşsiz bir ürün ve hizmet yelpazesi; süreçlerin güvenli ve etkili şekilde kontrolünü, kişilerin kazalardan korunmasını ve çevreye verilen zararların önlenmesini sağlayan mükemmel temeli oluşturur.

Çok çeşitli branşlarda kapsamlı bilgi birikimine sahibiz ve süreçleriniz ile gerekliliklerinizi iyi biliyoruz. İşte bu sayede akıllı sensörlerle tam da müşterilerimizin ihtiyacı olanı teslim edebiliyoruz. Sistem çözümleri Avrupa, Asya ve Kuzey Amerika'da bulunan uygulama merkezlerinde müşteriye özel olarak test ve optimize edilir. Bütün bunlar bizi güvenilir bir tedarikçi ve ARGE ortağı haline getiriyor.

Kapsamlı hizmetlerimiz teklifimizi tamamlar: SICK Ömür Boyu servis hizmeti makinenin kullanım ömrü boyunca güvenlik ve verimlilik ile ilgili destek sağlar.

Bu bizim için "Sensör Zekası"dır.

DÜNYA GENELİNDE HEMEN YAKININIZDA:

Bilgi almak ve diğer merkezler için → www.sick.com