



GL10-P7551S04
G10

MINIK FOTOSELLER

SICK
Sensor Intelligence.



Resimler farklı olabilir



Sipariş bilgileri

Tip	Stok no.
GL10-P7551S04	1084771

Diğer cihaz modelleri ve aksesuar → www.sick.com/G10

Ayrıntılı teknik bilgiler

Özellikler

Fonksiyon prensibi	Reflektörlü sensör
Çalışma prensibi ayrıntısı	Reflektörle minimum mesafede (çift lens sistemi)
Boyutlar (G x Y x D)	20 mm x 50 mm x 39 mm
Gövde şekli (ışık çıkışı)	Dört köşeli form
Maksimum algılama mesafesi	0,15 m ... 12 m ¹⁾ 0,15 m ... 10 m ²⁾
Algılama mesafesi	0,3 m ... 9,5 m ¹⁾ 0,3 m ... 8 m ²⁾
Işık türü	Görünebilir kırmızı ışık
Işık kaynağı	PinPoint LED ³⁾
Işık demet çapı (mesafe)	Ø 58 mm (5 m)
Dalga uzunluğu	625 nm
Ayarlama	Yok
Özel uygulamalar	Folyoya sarılı nesnelerin algılanması
Özel özellikler	Folyoya sarılı nesneler üzerinde yüksek derecede operasyonel güvenlik Gövde üzerinde lazer işareti "Nokta"

¹⁾ PL80A reflektör.

²⁾ P250 reflektör.

³⁾ Ortalama dayanım ömrü: T_U = +25 °C için 100.000 saat.

Mekanik/Elektrik

Gerilim kaynağı U_B	10 V DC ... 30 V DC ¹⁾
Sinyal taşıma	< 5 V _{SS} ²⁾
Akım tüketimi	20 mA
Anahtarlama çıkışı	PNP
Anahtarlama tipi	Aydınlık ile anahtarlama
Çıkış akımı I_{max}	≤ 100 mA
Tepki süresi	≤ 1 ms ³⁾
Anahtarlama frekansı	500 Hz ⁴⁾
Bağlantı tipi	Erkek konnektörle birlikte kablo M12, 4 pinli, 300 mm ⁵⁾
Kablo malzemesi	Plastik, PVC
Koruma devreleri	A ⁶⁾ B ⁷⁾ C ⁸⁾ D ⁹⁾
Koruma sınıfı	III
Ağırlık	70 g
Polarizasyon filtresi	✓
Gövde malzemesi	Plastik, ABS/PMMA
Koruma sınıfı	IP67
Elektromanyetik uyumluluk (EMV)	EN 60947-5-2
Çalışma ortamı sıcaklığı	-30 °C ... +60 °C
Depo ortam sıcaklığı	-40 °C ... +70 °C
UL-dosya no.	NRKH.E348498 & NRKH7.E348498

¹⁾ Kısa devre korumalı şebekede işletim için sınır değerleri maks. 8 A.

²⁾ U_V -toleransları aşılamaz veya altına inilemez.

³⁾ Ohm yükü altında sinyal süresi.

⁴⁾ Normalde açık/normalde kapalı oranında 1:1.

⁵⁾ 0 °C altında kablo deforme edilmemelidir.

⁶⁾ A = U_V -Kutup değiştirme emniyetli bağlantılar.

⁷⁾ B = Giriş ve çıkışlar kutup değiştirme korumalı.

⁸⁾ C = Parazitlenme palsini engelleme.

⁹⁾ D = Çıkışlar aşırı akım ve kısa devre korumalı.

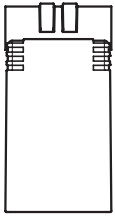
Sınıflandırmalar

ECLASS 5.0	27270902
ECLASS 5.1.4	27270902
ECLASS 6.0	27270902
ECLASS 6.2	27270902
ECLASS 7.0	27270902
ECLASS 8.0	27270902
ECLASS 8.1	27270902
ECLASS 9.0	27270902
ECLASS 10.0	27270902

ECLASS 11.0	27270902
ECLASS 12.0	27270902
ETIM 5.0	EC002717
ETIM 6.0	EC002717
ETIM 7.0	EC002717
ETIM 8.0	EC002717
UNSPSC 16.0901	39121528

Ayar olanakları

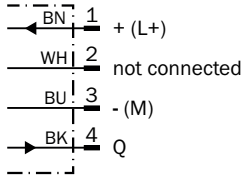
GL10, lojistik, DC



Ayarlanamaz

Bağlantı şeması

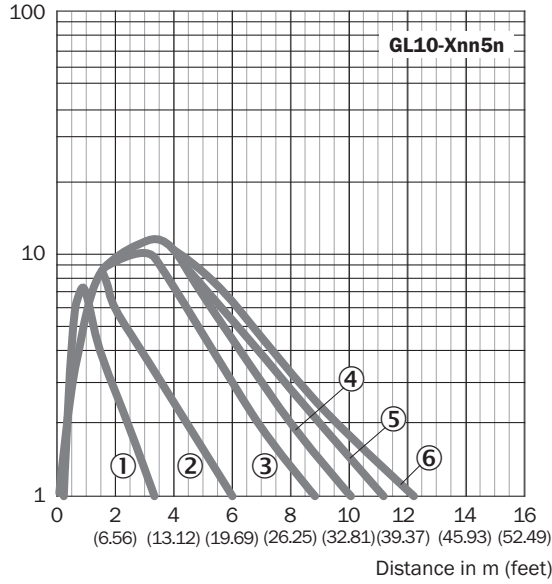
Cd-066



Karakteristik eğri

GL10, Logistik, DC, GL10G, DC

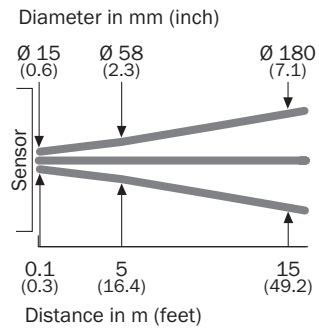
Operating Reserve



- 1 Reflektör bandı REF-IRF-56
- 2 Reflektör PL20A
- 3 PL30A reflektör
- 4 P250 reflektör
- 5 Reflektör PL40A
- 6 PL80A reflektör

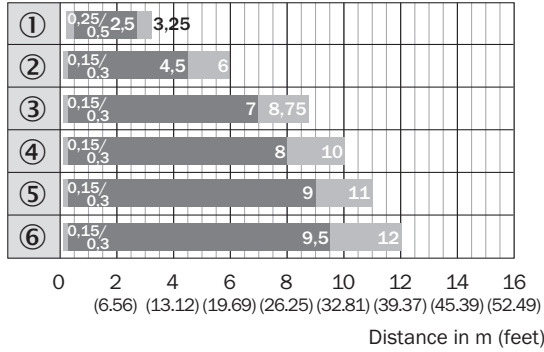
Işık demeti çapı

Işık demet çapı



Algılama mesafesi diyagramı

GL10, Logistik, DC, GL10G, DC

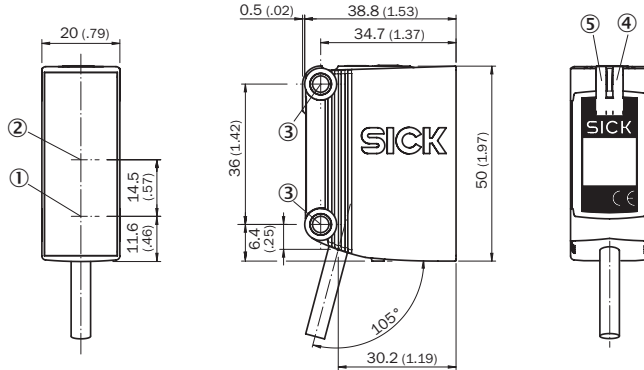


■ Sensing range ■ Sensing range max.

- ① Reflektör bandı REF-IRF-56
- ② Reflektör PL20A
- ③ PL30A reflektör
- ④ P250 reflektör
- ⑤ Reflektör PL40A
- ⑥ PL80A reflektör

Teknik çizim (Ölçüler mm cinsindedir)

GTE10, GL10, GL10G, DC, kablo



- ① Optik eksenin merkezi, verici
- ② Alıcı optik eksen ortası
- ③ Sabitleme deliği, \varnothing 4,2 mm
- ④ Gösterge LED'i sarı: ışık alımı durumu
- ⑤ Gösterge LED'i yeşil: durum göstergesi

Önerilen aksesuar

Diğer cihaz modelleri ve aksesuar → www.sick.com/G10

	Kısa açıklama	Tip	Stok no.
Evrensel sıkma sistemleri			
	G10 ve P250 reflektör için Q-Lock çubuk montaj sistemi, Basınçlı çinko döküm, Çinko kaplamalı çelik	BEF-KHSQ12R01	2071260
Montaj braketi ve plakaları			
	Reflektörler için çok amaçlı montaj braketi, Çinko kaplamalı çelik	BEF-WN-REFX	2064574
Reflektörler			
	Dört köşe, vidalanabilir, 51 mm x 61 mm, PMMA/ABS, vidalanır, 2 delikli montaj	P250	5304812
Diğer			
	<ul style="list-style-type: none">Bağlantı türü A kafa: Dişi konnektör, M12, 4 pin, düz, A kodlamalıBağlantı türü B kafa: Açık kablo ucuSinyal türü: Sensör/hareket elemanı bağlantısıKablo: 5 m, 4 telli, PVCAçıklama: Sensör/hareket elemanı bağlantısı, BlendajsızUygulama alanı: Kimyasal aralık	YF2A14-050VB3XLEAX	2096235
	<ul style="list-style-type: none">Bağlantı türü A kafa: Erkek konnektör, M12, 4 pin, düz, A kodlamalıAçıklama: BlendajsızBağlantı tekniği: Vidalı bağlantılarOnaylı iletken enine kesiti: ≤ 0,75 mm²	STE-1204-G	6009932

BİR BAKIŞTA SICK

SICK, endüstriyel uygulamalarda akıllı sensör ve sensör çözümleri konusunda lider üreticilerdendir. Eşsiz bir ürün ve hizmet yelpazesi; süreçlerin güvenli ve etkili şekildeki kontrolünü, kişilerin kazalardan korunmasını ve çevreye verilen zararların önlenmesini sağlayan mükemmel temeli oluşturur.

Çok çeşitli branşlarda kapsamlı bilgi birikimine sahibiz ve süreçleriniz ile gerekliliklerinizi iyi biliyoruz. İşte bu sayede akıllı sensörlerle tam da müşterilerimizin ihtiyacı olanı teslim edebiliyoruz. Sistem çözümleri Avrupa, Asya ve Kuzey Amerika'da bulunan uygulama merkezlerinde müşteriye özel olarak test ve optimize edilir. Bütün bunlar bizi güvenilir bir tedarikçi ve ARGE ortağı haline getiriyor.

Kapsamlı hizmetlerimiz teklifimizi tamamlar: SICK Ömür Boyu servis hizmeti makinenin kullanım ömrü boyunca güvenlik ve verimlilik ile ilgili destek sağlar.

Bu bizim için "Sensör Zekası"dır.

DÜNYA GENELİNDE HEMEN YAKININIZDA:

Bilgi almak ve diğer merkezler için → www.sick.com