



GLL170T-B434

GLL170

SENSORES FIBRA ÓPTICA

SICK
Sensor Intelligence.



Imagen aproximada



Información sobre pedidos

Tipo	N.º de artículo
GLL170T-B434	6063341

Otros modelos del dispositivo y accesorios → www.sick.com/GLL170

Datos técnicos detallados

Características

Tipo de dispositivo	Sensores fibra óptica
Detalle del tipo de dispositivo	Autónomo
Dimensiones (An x Al x Pr)	10 mm x 31,7 mm x 72,5 mm
Forma de la carcasa (salida de luz)	Rectangular
Alcance de detección máx.	0 mm ... 400 mm, Sistema de palpado ^{1) 2)} 0 mm ... 1.320 mm, Sistema unidireccional ³⁾
Distancia de conmutación	0 mm ... 350 mm, Sistema de palpado ^{1) 2)} 0 mm ... 1.100 mm, Sistema unidireccional ³⁾
Tipo de luz	Luz roja visible
Fuente de luz	LED ⁴⁾
Longitud de onda	632 nm
Ajuste	Tecla teach-in Cable Tecla más/menos
Indicador	Pantalla
Pantalla	LED de estado, pantalla digital de 4 dígitos, visualización seleccionable entre valor porcentual, valor digital absoluto e indicador de barras / visualización de parámetros

¹⁾ Material con un 90% de reflectancia (sobre el blanco estándar según DIN 5033).

²⁾ LL3-DK06.

³⁾ LL3-TB02.

⁴⁾ Vida útil media de 100.000 h con T_J = 25 °C.

Mecánica/Electrónica

Tensión de alimentación	10 V DC ... 30 V DC ¹⁾
Ondulación	≤ 10 % ²⁾
Consumo de corriente	40 mA ³⁾
Salida conmutada	PNP NPN Seleccionable mediante menú
Número de salidas conmutadas	1
Modo de conmutación	Conmutación en claro/oscurito
Tipo de conmutación seleccionable	Seleccionable mediante menú
Tiempo de respuesta	≤ 250 µs, seleccionable mediante menú ⁴⁾ ≤ 50 µs ⁴⁾
Frecuencia de conmutación	2 kHz 10 kHz
Función temporal	Retardo de conexión Retardo de desconexión One-Shot Sin tiempo de retardo
Demora	Programable, 0 ms ... 9.999 ms
Entrada	Entrada de aprendizaje
Tipo de conexión	Conector M8 de 4 polos
Material del cable	PVC
Sección del conductor	0,2 mm ²
Diámetro del cable	Ø 3,8 mm
Protección de circuito	A ⁵⁾ B ⁶⁾ C ⁷⁾ D ⁸⁾
Clase de protección	III
Peso	22 g
Material de la carcasa	Plástico, PC/POM
Par de apriete	0,5 Nm
Grado de protección	IP66 ⁹⁾
Operación a temperatura ambiente	-25 °C ... +55 °C
Temperatura ambiente de almacenamiento	-40 °C ... +70 °C
N.º de archivo UL	NRKH2.E300503 & NRKH8.E300503

¹⁾ Valores límite.

²⁾ No se deben sobrepasar por exceso o por defecto las tolerancias de U_V .

³⁾ Sin carga.

⁴⁾ Duración de la señal con carga óhmica.

⁵⁾ A = Conexiones U_V protegidas contra polarización inversa.

⁶⁾ B = Entradas y salidas protegidas contra polarización incorrecta.

⁷⁾ C = Supresión de impulsos parásitos.

⁸⁾ D = Salidas a prueba de sobrecorriente y cortocircuitos.

⁹⁾ Con fibras ópticas LL3 conectadas correctamente.

Características técnicas de seguridad

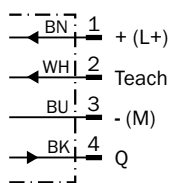
MTTF_D	300 años
DC_{avg}	0 %

Clasificaciones

ECl@ss 5.0	27270905
ECl@ss 5.1.4	27270905
ECl@ss 6.0	27270905
ECl@ss 6.2	27270905
ECl@ss 7.0	27270905
ECl@ss 8.0	27270905
ECl@ss 8.1	27270905
ECl@ss 9.0	27270905
ECl@ss 10.0	27270905
ECl@ss 11.0	27270905
ETIM 5.0	EC002651
ETIM 6.0	EC002651
ETIM 7.0	EC002651
ETIM 8.0	EC002651
UNSPSC 16.0901	39121528

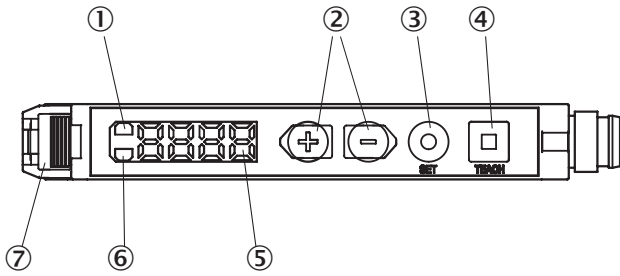
Esquema de conexión

Cd-092



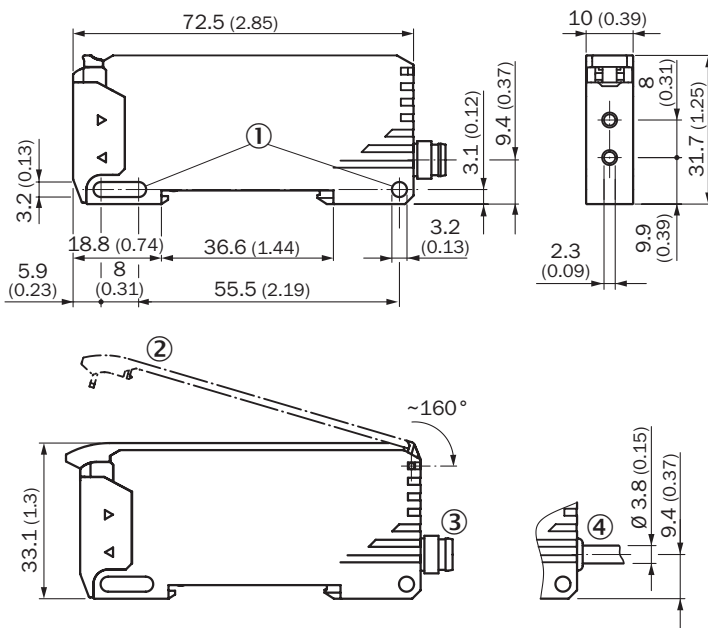
Posibilidades de ajuste

GLL170T



- ① Indicador LED naranja: se enciende cuando la salida conmutada está activa
- ② Tecla más/menos
- ③ Tecla SET
- ④ Tecla teach-in
- ⑤ Pantalla
- ⑥ Indicador LED verde: tensión de alimentación activa
- ⑦ Bloqueo de los conductores de luz

Esquema de dimensiones (Medidas en mm)



- ① Orificios de fijación
- ② Cubierta protectora abatible aprox. 160°
- ③ Conector M8
- ④ Cable

Accesorios recomendados

Otros modelos del dispositivo y accesorios → www.sick.com/GLL170

	Descripción breve	Tipo	N.º de artículo
Conectores y cables			
	Cabezal A: Conector hembra, M8, 4 polos, recto, Con codificación A Cabezal B: Extremo de cable abierto Cable: Cable sensor/actuador, PVC, sin apantallar, 2 m	YF8U14-020VA3XLEAX	2095888
	Cabezal A: Conector hembra, M8, 4 polos, recto, Con codificación A Cabezal B: Extremo de cable abierto Cable: Cable sensor/actuador, PVC, sin apantallar, 5 m	YF8U14-050VA3XLEAX	2095889
	Cabezal A: Conector hembra, M8, 4 polos, recto, Con codificación A Cabezal B: Extremo de cable abierto Cable: Cable sensor/actuador, PVC, sin apantallar, 10 m	YF8U14-100VA3XLEAX	2095890
	Cabezal A: Conector hembra, M8, 4 polos, acodado, Con codificación A Cabezal B: Extremo de cable abierto Cable: Cable sensor/actuador, PVC, sin apantallar, 2 m	YG8U14-020VA3XLEAX	2095962
	Cabezal A: Conector hembra, M8, 4 polos, acodado, Con codificación A Cabezal B: Extremo de cable abierto Cable: Cable sensor/actuador, PVC, sin apantallar, 5 m	YG8U14-050VA3XLEAX	2095963
	Cabezal A: Conector hembra, M8, 4 polos, acodado, Con codificación A Cabezal B: Extremo de cable abierto Cable: Cable sensor/actuador, PVC, sin apantallar, 10 m	YG8U14-100VA3XLEAX	2095964
	Cabezal A: Conector hembra, M8, 4 polos, recto Cabezal B: - Cable: sin apantallar	DOS-0804-G	6009974
	Cabezal A: Conector hembra, M8, 4 polos, acodado Cabezal B: - Cable: sin apantallar	DOS-0804-W	6009975
	Cabezal A: Conector macho, M8, 4 polos, recto Cabezal B: - Cable: sin apantallar	STE-0804-G	6037323
Escuadra y placas de fijación			
	Escuadra de fijación, Acero, revestimiento de cinc, Sin material de fijación	BEF-WLL180	5325812
Protección del dispositivo (mecánica)			
	Cubierta protectora para GLL170, aprox. 180° abatible, material PC, temperatura ambiente de servicio: -25 °C ... 55 °C, temperatura ambiente de almacenamiento: -40 °C ... 70 °C, PC	BF-GLL170	5336263

	Descripción breve	Tipo	N.º de artículo
Cables de fibra óptica			
	LL3-DB01	LL3-DB01	5308074
	LL3-DB02	LL3-DB02	5308083
	LL3-DC38	LL3-DC38	5322472
	LL3-DR11	LL3-DR11	5326000
	LL3-DT01	LL3-DT01	5308076
	LL3-DV05	LL3-DV05	5322549
	LL3-TB01	LL3-TB01	5308050
	LL3-TH08	LL3-TH08	5325978
	LL3-TS40	LL3-TS40	5323971
	LL3-TV05	LL3-TV05	5322546
	LL3-TX01	LL3-TX01	5324173
	LL3-TY01	LL3-TY01	5308066

LO MÁS DESTACADO DE SICK

SICK es uno de los fabricantes líderes de sensores y soluciones de sensores inteligentes para aplicaciones industriales. Nuestro exclusivo catálogo de productos y servicios constituye la base perfecta para el control seguro y eficaz de procesos, para la protección de personas y para la prevención de accidentes y de daños medioambientales.

Nuestra amplia experiencia multidisciplinar nos permite conocer sus necesidades y procesos para ofrecer a nuestros clientes exactamente la clase de sensores inteligentes que necesitan. Contamos con centros de aplicación en Europa, Asia y Norteamérica, donde probamos y optimizamos las soluciones de sistemas específicas del cliente. Todo ello nos convierte en el proveedor y socio en el desarrollo de confianza que somos.

SICK LifeTime Services, nuestra completa oferta de servicios, garantiza la asistencia durante toda la vida útil de su maquinaria para que obtenga la máxima seguridad y productividad.

Para nosotros, esto es “Sensor Intelligence”.

CERCA DE USTED EN CUALQUIER LUGAR DEL MUNDO:

Encontrará información detallada sobre todas las sedes y personas de contacto en nuestra página web: → www.sick.com