



GLL170T-B434

GLL170

FIBER OPTİK KABLO GÜÇLENDİRİCİSİ

SICK
Sensor Intelligence.



Resimler farklı olabilir



Sipariş bilgileri

Tip	Stok no.
GLL170T-B434	6063341

Diğer cihaz modelleri ve aksesuar → www.sick.com/GLL170

Ayrıntılı teknik bilgiler

Özellikler

Cihaz tipi	Fiber optik kablo güçlendiricisi
Cihaz tipi ayrıntısı	Stand-alone
Boyutlar (G x Y x D)	10 mm x 31,7 mm x 72,5 mm
Gövde şekli (ışık çıkışı)	Dört köşeli form
Maksimum algılama mesafesi	0 mm ... 400 mm (Sensör sistemi) ^{1) 2)} 0 mm ... 1.320 mm (Karşılıklı sistem) ³⁾
Algılama mesafesi	0 mm ... 350 mm, Sensör sistemi ^{1) 2)} 0 mm ... 1.100 mm, Karşılıklı sistem ³⁾
Işık türü	Görünebilir kırmızı ışık
Işık kaynağı	LED ⁴⁾
Dalga uzunluğu	632 nm
Ayarlama	Öğretme tuşu Kablo Artı/eksi butonları
Gösterge	7 segment
Ekran	Durum LED'leri, 4 haneli dijital ekran, gösterge; yüzdesel değer, mutlak basamak değeri ve bar tipi gösterge / parametre göstergesi arasından seçilebilir

¹⁾ %90 remisyona sahip algılama malzemesi (standart beyaza göre, DIN 5033).

²⁾ LL3-DK06.

³⁾ LL3-TB02.

⁴⁾ Ortalama dayanım ömrü: T_U = +25 °C için 100.000 saat.

Mekanik/Elektrik

Gerilim kaynağı U_B	10 V DC ... 30 V DC ¹⁾
Sinyal taşıma	$\leq 10 \%$ ²⁾
Akım tüketimi	40 mA ³⁾
Anahtarlama çıkışı	PNP, NPN, menü üzerinden seçilebilir
Anahtarlama çıkışları sayısı	1
Anahtarlama tipi	Aydınlık/karanlık ile anahtarlama
Devre değiştirme türü seçilebilir	Menü üzerinden seçilebilir
Tepki süresi	$\leq 250 \mu s, \leq 50 \mu s$, menü üzerinden seçilebilir ⁴⁾ ⁴⁾
Anahtarlama frekansı	2 kHz, 10 kHz
Zaman fonksiyonu	Açılma gecikmesiKapanma gecikmesiOne-Shotzaman gecikmesi yok
Gecikme süresi	Programlanabilir, 0 ms ... 9.999 ms
Giriş	Öğretme girişi
Bağlantı tipi	4 pinli M8 erkek konnektör
Kablo malzemesi	Plastik, PVC
Çapraz kablolama	0,2 mm ²
İletken çapı	$\varnothing 3,8$ mm
Koruma devreleri	A ⁵⁾ B ⁶⁾ C ⁷⁾ D ⁸⁾
Koruma sınıfı	III
Ağırlık	22 g
Gövde malzemesi	Plastik, PC/POM
Maks. sıkma torku	0,5 Nm
Koruma sınıfı	IP66 ⁹⁾
Çalışma ortamı sıcaklığı	-25 °C ... +55 °C
Depo ortam sıcaklığı	-40 °C ... +70 °C
UL-dosya no.	NRKH2.E300503 & NRKH8.E300503

¹⁾ Sınır değerler.

²⁾ U_V -toleransları aşılamaz veya altına inilemez.

³⁾ Yüksüz.

⁴⁾ Ohm yükü altında sinyal süresi.

⁵⁾ A = U_V -Kutup değiştirme emniyetli bağlantılar.

⁶⁾ B = Giriş ve çıkışlar kutup değiştirme korumalı.

⁷⁾ C = Parazitlenme palsini engelleme.

⁸⁾ D = Çıkışlar aşırı akım ve kısa devre korumalı.

⁹⁾ Doğru takılmış LL3 fiber optik kablolarda.

Emniyet tekniği parametreleri

MTTF_D	300 yıl
DC_{avg}	0 %

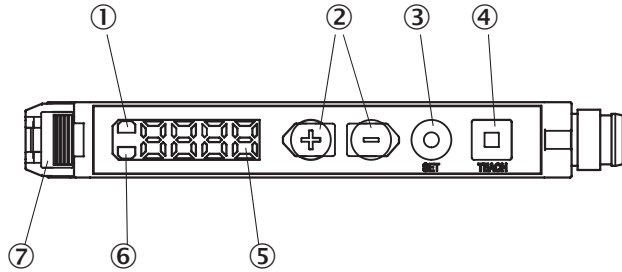
Sınıflandırmalar

ECLASS 5.0	27270905
-------------------	----------

ECLASS 5.1.4	27270905
ECLASS 6.0	27270905
ECLASS 6.2	27270905
ECLASS 7.0	27270905
ECLASS 8.0	27270905
ECLASS 8.1	27270905
ECLASS 9.0	27270905
ECLASS 10.0	27270905
ECLASS 11.0	27270905
ECLASS 12.0	27270905
ETIM 5.0	EC002651
ETIM 6.0	EC002651
ETIM 7.0	EC002651
ETIM 8.0	EC002651
UNSPSC 16.0901	39121528

Ayar olanakları

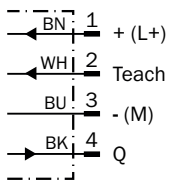
GLL170T



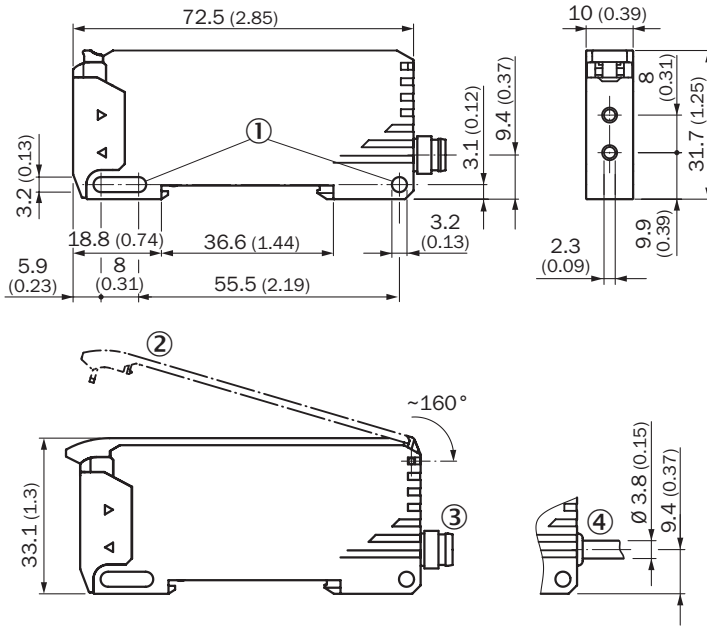
- ① Gösterge LED'i turuncu: anahtarlama çıkışı aktifse yanıyor
- ② Artı/eksi butonları
- ③ SET tuşu
- ④ Öğretme tuşu
- ⑤ Ekran
- ⑥ Gösterge LED'i yeşil: gerilim kaynağı aktif
- ⑦ Fiber optik kablunun kilitlemesi

Bağlantı şeması

Cd-092



Teknik çizim (Ölçüler mm cinsindedir)



- ① Sabitleme delikleri
② Koruyucu kapak yaklı. 160° katlanır
③ M8 erkek konnektör
④ Kablo

Önerilen aksesuar

Diğer cihaz modelleri ve aksesuar → www.sick.com/GLL170

	Kısa açıklama	Tip	Stok no.
Cihaz koruması (mekanik)			
	GLL170 için koruyucu kapak, yaklaşık 180° katlanarak açılabilir, malzeme PC, ortam sıcaklığı İşletim -25 °C ... 55 °C, ortam sıcaklığı Depo -40 °C ... 70 °C, PC	BF-GLL170	5336263
Montaj braketi ve plakaları			
	Montaj braketi, Çinko kaplamalı çelik, montaj malzemeleri bulunmaz	BEF-WLL180	5325812
Diğer			
	<ul style="list-style-type: none"> Bağlantı türü A kafa: Dişi konnektör, M8, 4 pin, düz, A kodlamalı Açıklama: Blendajsız Bağlantı tekniği: Vidalı bağlantılar Onaylı iletken enine kesiti: 0,14 mm² ... 0,5 mm² 	DOS-0804-G	6009974
	<ul style="list-style-type: none"> Bağlantı türü A kafa: Dişi konnektör, M8, 4 pin, açılı, A kodlamalı Açıklama: Blendajsız Bağlantı tekniği: Lehim bağlantısı Onaylı iletken enine kesiti: ≤ 0,25 mm² 	DOS-0804-W	6009975
	<ul style="list-style-type: none"> Bağlantı türü A kafa: Erkek konnektör, M8, 4 pin, düz, A kodlamalı Açıklama: Blendajsız Bağlantı tekniği: Vidalı bağlantılar Onaylı iletken enine kesiti: 0,14 mm² ... 0,5 mm² 	STE-0804-G	6037323

	Kısa açıklama	Tip	Stok no.
	<ul style="list-style-type: none"> Bağlantı türü A kafa: Dişi konnektör, M8, 4 pin, düz, A kodlamalı Bağlantı türü B kafa: Açık kablo ucu Sinyal türü: Sensör/hareket elemanı bağlantısı Kablo: 2 m, 4 telli, PVC Açıklama: Sensör/hareket elemanı bağlantısı, Blendajsız Uygulama alanı: Kimyasal aralık 	YF8U14-020VA3XLEAX	2095888
	<ul style="list-style-type: none"> Bağlantı türü A kafa: Dişi konnektör, M8, 4 pin, düz, A kodlamalı Bağlantı türü B kafa: Açık kablo ucu Sinyal türü: Sensör/hareket elemanı bağlantısı Kablo: 5 m, 4 telli, PVC Açıklama: Sensör/hareket elemanı bağlantısı, Blendajsız Uygulama alanı: Kimyasal aralık 	YF8U14-050VA3XLEAX	2095889
	<ul style="list-style-type: none"> Bağlantı türü A kafa: Dişi konnektör, M8, 4 pin, düz, A kodlamalı Bağlantı türü B kafa: Açık kablo ucu Sinyal türü: Sensör/hareket elemanı bağlantısı Kablo: 10 m, 4 telli, PVC Açıklama: Sensör/hareket elemanı bağlantısı, Blendajsız Uygulama alanı: Kimyasal aralık 	YF8U14-100VA3XLEAX	2095890
	<ul style="list-style-type: none"> Bağlantı türü A kafa: Dişi konnektör, M8, 4 pin, açılı, A kodlamalı Bağlantı türü B kafa: Açık kablo ucu Sinyal türü: Sensör/hareket elemanı bağlantısı Kablo: 2 m, 4 telli, PVC Açıklama: Sensör/hareket elemanı bağlantısı, Blendajsız Uygulama alanı: Kimyasal aralık 	YG8U14-020VA3XLEAX	2095962
	<ul style="list-style-type: none"> Bağlantı türü A kafa: Dişi konnektör, M8, 4 pin, açılı, A kodlamalı Bağlantı türü B kafa: Açık kablo ucu Sinyal türü: Sensör/hareket elemanı bağlantısı Kablo: 5 m, 4 telli, PVC Açıklama: Sensör/hareket elemanı bağlantısı, Blendajsız Uygulama alanı: Kimyasal aralık 	YG8U14-050VA3XLEAX	2095963
	<ul style="list-style-type: none"> Bağlantı türü A kafa: Dişi konnektör, M8, 4 pin, açılı, A kodlamalı Bağlantı türü B kafa: Açık kablo ucu Sinyal türü: Sensör/hareket elemanı bağlantısı Kablo: 10 m, 4 telli, PVC Açıklama: Sensör/hareket elemanı bağlantısı, Blendajsız Uygulama alanı: Kimyasal aralık 	YG8U14-100VA3XLEAX	2095964

Fiber optik kablolar

	LL3-DB01	LL3-DB01	5308074
	LL3-DB02	LL3-DB02	5308083
	LL3-DC38	LL3-DC38	5322472
	LL3-DR11	LL3-DR11	5326000
	LL3-DT01	LL3-DT01	5308076
	LL3-DV05	LL3-DV05	5322549
	LL3-TB01	LL3-TB01	5308050
	LL3-TH08	LL3-TH08	5325978
	LL3-TS40	LL3-TS40	5323971
	LL3-TV05	LL3-TV05	5322546
	LL3-TX01	LL3-TX01	5324173
	LL3-TY01	LL3-TY01	5308066

BİR BAKIŞTA SICK

SICK, endüstriyel uygulamalarda akıllı sensör ve sensör çözümleri konusunda lider üreticilerdendir. Eşsiz bir ürün ve hizmet yelpazesi; süreçlerin güvenli ve etkili şekilde kontrolünü, kişilerin kazalardan korunmasını ve çevreye verilen zararların önlenmesini sağlayan mükemmel temeli oluşturur.

Çok çeşitli branşlarda kapsamlı bilgi birikimine sahibiz ve süreçleriniz ile gerekliliklerinizi iyi biliyoruz. İşte bu sayede akıllı sensörlerle tam da müşterilerimizin ihtiyacı olanı teslim edebiliyoruz. Sistem çözümleri Avrupa, Asya ve Kuzey Amerika'da bulunan uygulama merkezlerinde müşteriye özel olarak test ve optimize edilir. Bütün bunlar bizi güvenilir bir tedarikçi ve ARGE ortağı haline getiriyor.

Kapsamlı hizmetlerimiz teklifimizi tamamlar: SICK Ömür Boyu servis hizmeti makinenin kullanım ömrü boyunca güvenlik ve verimlilik ile ilgili destek sağlar.

Bu bizim için "Sensör Zekası"dır.

DÜNYA GENELİNDE HEMEN YAKININIZDA:

Bilgi almak ve diğer merkezler için → www.sick.com