



GTB6-CA011K00

FlexChain

ANAHTARLAMA IŞIK PERDESİ (SAYISAL ÇIKIŞ)

SICK
Sensor Intelligence.



Resimler farklı olabilir



Sipariş bilgileri

Tip	Stok no.
GTB6-CA011K00	1091601

Sadece FlexChain Host ile birlikte

[1091608](https://www.sick.com/1091608) | FC1A-AZ2A1A: Standard I/O

[1091609](https://www.sick.com/1091609) | FC1A-BZ2A1A: Advanced I/O

[1091610](https://www.sick.com/1091610) | FC1A-CZ2A1A: RS-485

[1091611](https://www.sick.com/1091611) | FC1A-DZ2A1A: CANopen

Diğer cihaz modelleri ve aksesuar → www.sick.com/FlexChain

Ayrıntılı teknik bilgiler

Özellikler

Cihaz modeli	FlexChain Guest
Sensör prensibi	Cisimden yansımali sensör Işık bariyeri sistemi

Mekanik/Elektrik

Işık kaynağı	PinPoint LED, Görünebilir kırmızı ışık
Işık demet çapı (mesafe)	Ø 6 mm (100 mm)
Dalga uzunluğu	650 nm
Gerilim kaynağı U_v	12 V, FlexChain üzerinden (Host)
Ayarlama	Potansiyometre (Hassasiyet)
Boyutlar (G x Y x D)	12 mm x 31,5 mm x 21 mm
Bağlantı tipi	4 pinli M8 erkek konnektör, Dişi konnektörlü kablo, M8, 4 pin, 0,5 m
Gövde malzemesi	Plastik (ABS)
Koruma sınıfı	IP65, IP67
Koruma sınıfı	III
Ağırlık	Yakl. 23 g

Performans

Algılama mesafesi	0,25 m
--------------------------	--------

Ortam verileri

Darbe dayanımı	Tek şok 30 g, 11 msn, her ekseninde 6, Sürekli şok 25 g, 6 msn, her ekseninde 1.000
Titreşime karşı dayanıklılık	Sinüs şeklinde titreşim 20-2.000 Hz 10 g, her ekseninde 2 h
EMVC	EN 61000-6-2, EN 61000-6-3
Ortam ışığına dayanıklılık	Doğrudan: 9.000 lx ¹⁾
Çalışma ortamı sıcaklığı	-25 °C ... +55 °C

¹⁾ Güneş ışığı.

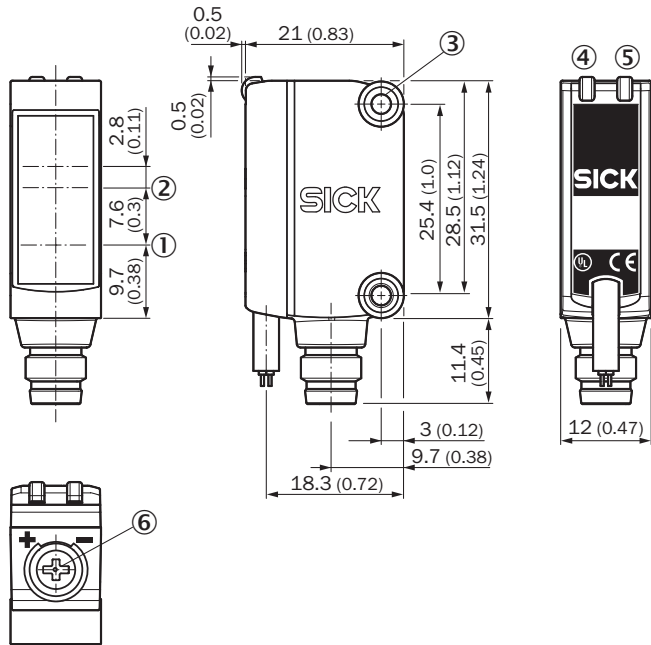
Depo ortam sıcaklığı -25 °C ... +70 °C

1) Güneş ışığı.

Sınıflandırmalar

ECLASS 5.0	27270903
ECLASS 5.1.4	27270903
ECLASS 6.0	27270903
ECLASS 6.2	27270903
ECLASS 7.0	27270903
ECLASS 8.0	27270903
ECLASS 8.1	27270903
ECLASS 9.0	27270903
ECLASS 10.0	27270903
ECLASS 11.0	27270903
ECLASS 12.0	27270903
ETIM 5.0	EC001821
ETIM 6.0	EC001821
ETIM 7.0	EC001821
ETIM 8.0	EC001821
UNSPSC 16.0901	39121528

Teknik çizim (Ölçüler mm cinsindedir)

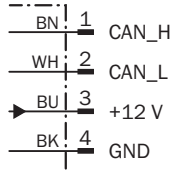


- 1) Optik eksenin merkezi, verici
- 2) Alıcı optik eksen ortası
- 3) Montaj vida dişi M3
- 4) Gösterge LED'i yeşil
- 5) Gösterge LED'i sarı

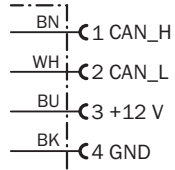
Bağlantı tipi ve şeması



①



②



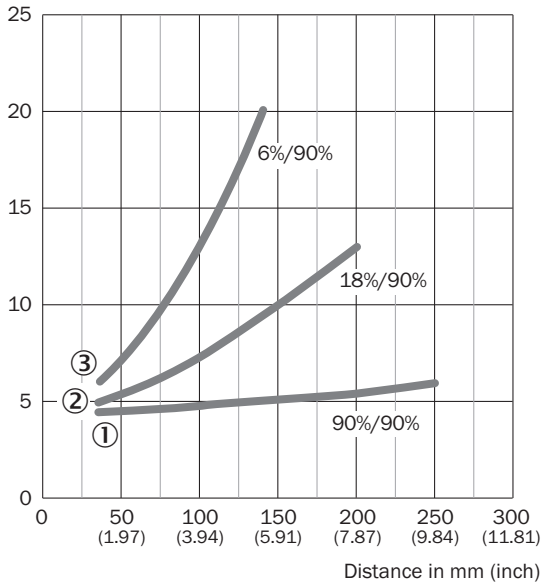
① 4 pinli M8 erkek konnektör

② Dişi konnektörlü kablo, M8, 4 pin

Algılama mesafesi

GTB6

% of sensing distance



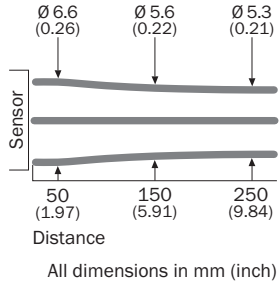
① %90 remisyon dereceli nesne (standart beyaza göre DIN 5033)

② Gri üzerinde algılama mesafesi, %18 remisyon derecesi

③ Siyah üzerinde algılama mesafesi, %6 remisyon derecesi

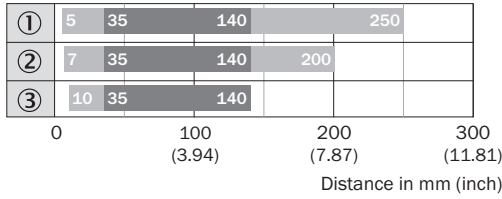
Işık demeti çapı

GTB6



Algılama mesafesi diyagramı

GTB6



- ① %90 remisyon dereceli nesne (standart beyaza göre DIN 5033)
② Gri üzerinde algılama mesafesi, %18 remisyon derecesi
③ Siyah üzerinde algılama mesafesi, %6 remisyon derecesi

Önerilen aksesuar

Diğer cihaz modelleri ve aksesuar → www.sick.com/FlexChain

	Kısa açıklama	Tip	Stok no.
Montaj braketi ve plakaları			
	<ul style="list-style-type: none">• Detaylar: Paslanmaz çelik (1.4301)• Uygun olduğu yerler: W4S	BEF-WN-G6	2062909

BİR BAKIŞTA SICK

SICK, endüstriyel uygulamalarda akıllı sensör ve sensör çözümleri konusunda lider üreticilerdendir. Eşsiz bir ürün ve hizmet yelpazesi; süreçlerin güvenli ve etkili şekilde kontrolünü, kişilerin kazalardan korunmasını ve çevreye verilen zararların önlenmesini sağlayan mükemmel temeli oluşturur.

Çok çeşitli branşlarda kapsamlı bilgi birikimine sahibiz ve süreçleriniz ile gerekliliklerinizi iyi biliyoruz. İşte bu sayede akıllı sensörlerle tam da müşterilerimizin ihtiyacı olanı teslim edebiliyoruz. Sistem çözümleri Avrupa, Asya ve Kuzey Amerika'da bulunan uygulama merkezlerinde müşteriye özel olarak test ve optimize edilir. Bütün bunlar bizi güvenilir bir tedarikçi ve ARGE ortağı haline getiriyor.

Kapsamlı hizmetlerimiz teklifimizi tamamlar: SICK Ömür Boyu servis hizmeti makinenin kullanım ömrü boyunca güvenlik ve verimlilik ile ilgili destek sağlar.

Bu bizim için "Sensör Zekası"dır.

DÜNYA GENELİNDE HEMEN YAKININIZDA:

Bilgi almak ve diğer merkezler için → www.sick.com