



IMB12-08NNOVU2K

IMB

ENDÜKTİF YAKLAŞIM SENSÖRLERİ

SICK
Sensor Intelligence.



Resimler farklı olabilir



Sipariş bilgileri

Tip	Stok no.
IMB12-08NNOVU2K	1072761

Teslimat kapsamına dahildir: BEF-MU-M12N (1)

Diğer cihaz modelleri ve aksesuar → www.sick.com/IMB

Ayrıntılı teknik bilgiler

Özellikler

Gövde yapısı	Metrik
Gövde tasarımı	Kısa gövde yapısı
Vida dişi büyüklüğü	M12 x 1
Çap	Ø 12 mm
Algılama mesafesi S_n	8 mm
Emniyete alınmış algılama mesafesi S_a	6,48 mm
Metale montaj	Çıkık kafa
Anahtarlama frekansı	2.000 Hz
Bağlantı tipi	3 telli kablo, 2 m
Anahtarlama çıkışı	NPN
Anahtarlama çıkışı ayrıntısı	NPN
Çıkış fonksiyonu	Normalde kapalı
Elektriksel kablolama	DC 3 telli
Koruma sınıfı	IP68 ¹⁾ IP69K ²⁾
Özel özellikler	Soğutma ve yağlama maddelerine dayanıklı, Görsel ayar yardımı, Sıcaklık dayanımı
Özel uygulamalar	Soğutma ve yağlama maddesi alanı, mobil iş makineleri, zorlu kullanım koşulları
Teslimat Kapsamı	Sabit somunu, paslanmaz çelik V2A, kilit dişli (2 x)

¹⁾ EN 60529 uyarınca.

²⁾ ISO 20653:2013-03'e göre.

Mekanik/Elektrik

Besleme Gerilimi	10 V DC ... 30 V DC
-------------------------	---------------------

¹⁾ Maks I_a değerinde.

²⁾ Sabit U_B gerilim kaynağı ve T_a ortam sıcaklığı.

³⁾ Başlangıç S_r değeri.

⁴⁾ Vida somunun dişsiz tarafı kullanıldığında.

⁵⁾ Vida somunun dişli tarafı kullanıldığında.

Sinyal taşıma	≤ 10 %
Gerilim düşmesi	≤ 2 V ¹⁾
Histerezis	3 % ... 20 %
Tekrarlanabilirlik	≤ 2 % ^{2) 3)}
Sıcaklık sapması (başlangıç S_r değeri)	± 10 %
EMVC	EN 60947-5-2 uyarınca
Sürekli akım I_a	≤ 200 mA
Yüksüzlük akımı	≤ 10 mA
Kablo malzemesi	PUR
Kablo çapı	0,34 mm ²
İletken çapı	Ø 4,5 mm
Kısa devre koruması	✓
Power-up pulse suppression	✓
Darbe ve titreşim dayanımı	100 g / 2 ms / 500 döngü; 150 g / 1 milyon döngü; 10 Hz ... 55 Hz / 1 mm; 55 Hz ... 500 Hz / 60 g
Çalışma ortamı sıcaklığı	-40 °C ... +100 °C
Gövde malzemesi	Paslanmaz çelik V2A, DIN 1.4305 / AISI 303
Malzeme, algılama yüzeyi	Plastik, LCP
Gövde uzunluğu	34 mm
Faydalı vida dişi uzunluğu	25 mm
Maks. sıkma torku	Typ. 20 Nm ⁴⁾ Typ. 32 Nm ⁵⁾
Koruma sınıfı	III
UL-dosya no.	E181493

1) Maks I_a değerinde.

2) Sabit U_B gerilim kaynağı ve Ta ortam sıcaklığı.

3) Başlangıç S_r değeri.

4) Vida somunun dişsiz tarafı kullanıldığında.

5) Vida somunun dişli tarafı kullanıldığında.

Emniyet tekniği parametreleri

MTTF_D	1.971 yıl
DC_{avg}	0 %

Düşürüm katsayıları

Bilgi	Değerler, değişebilen kılavuz değerlerdir
Çelik St37 (Fe)	1
Paslanmaz çelik (V2A)	Yakl. 0,67
Alüminyum (Al)	Yakl. 0,42
Bakır (Cu)	Yakl. 0,35
Pirinç (sarı) (Ms)	Yakl. 0,42

Montaj uyarısı

Not	İlgili grafik için bakınız "montaj uyarısı"
A	12 mm

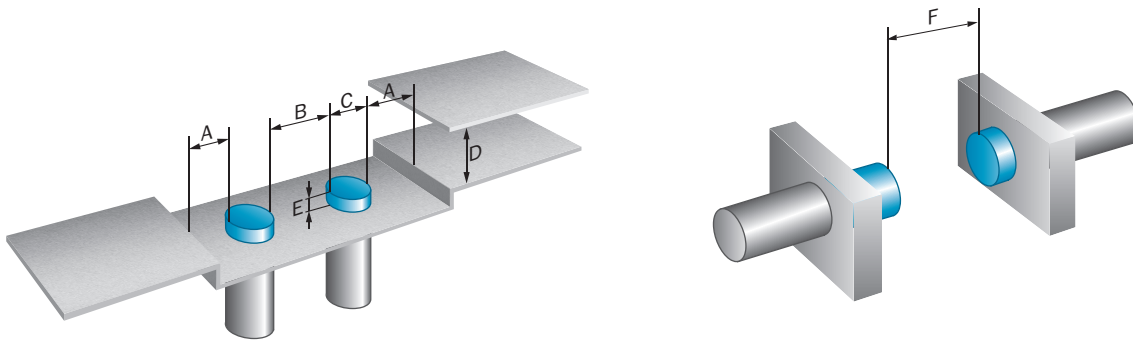
B	24 mm
C	12 mm
D	24 mm
E	16 mm
F	64 mm

Sınıflandırmalar

ECLASS 5.0	27270101
ECLASS 5.1.4	27270101
ECLASS 6.0	27270101
ECLASS 6.2	27270101
ECLASS 7.0	27270101
ECLASS 8.0	27270101
ECLASS 8.1	27270101
ECLASS 9.0	27270101
ECLASS 10.0	27270101
ECLASS 11.0	27270101
ECLASS 12.0	27274001
ETIM 5.0	EC002714
ETIM 6.0	EC002714
ETIM 7.0	EC002714
ETIM 8.0	EC002714
UNSPSC 16.0901	39122230

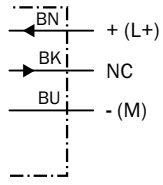
Montaj uyarısı

Çıkık kafalı montaj



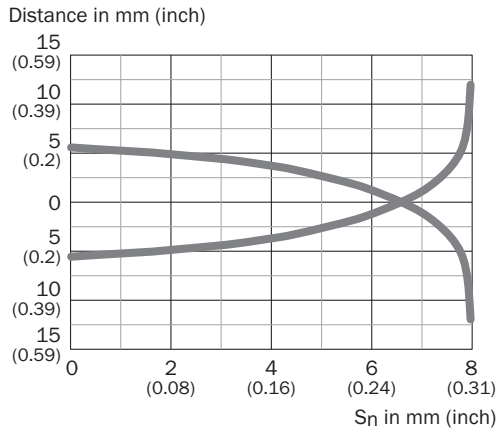
Bağlantı şeması

Cd-003



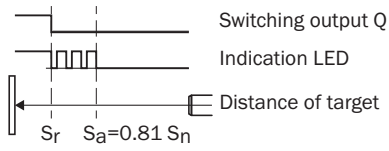
Tepki eğrisi

Tepki eğrisi



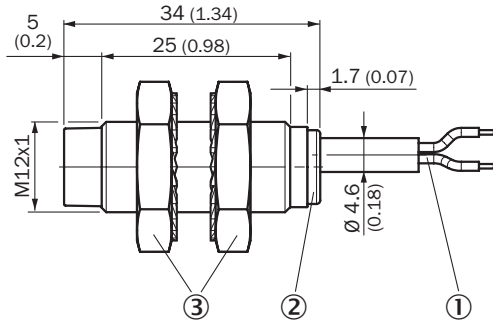
Fonksiyon prensibi

Ayar göstergesi



Teknik çizim (Ölçüler mm cinsindedir)

IMB12 kısa gövde yapısı, kablo, çıkık kafa





- ① Bağlantı
② LED göstergesi
③ Montaj somunu (2 x); anahtar genişliği 17, paslanmaz çelik V2A

Önerilen aksesuar

Diğer cihaz modelleri ve aksesuar → www.sick.com/IMB

	Kısa açıklama	Tip	Stok no.
Evrensel sıkma sistemleri			
	<ul style="list-style-type: none">Açıklama: Çok amaçlı bağlantı kelepçesi için M12 N05N plakasıMalzeme: Paslanmaz çelik, Paslanmaz çelikDetaylar: Paslanmaz çelik 1.4571 (plaka), Paslanmaz çelik 1.4408 (bağlantı kelepçesi)Teslimat Kapsamı: Çok amaçlı bağlantı kelepçesi (5322627), montaj malzemeleriKullanıldığı cihazlar: IMA, IMF, M12 yuvarlak sensörler, UC4, V12-2, MultiV, MultiLine, W4-3, MultiV, MultiLine	BEF-KHS-N05N	2051621
Montaj braketi ve plakaları			
	<ul style="list-style-type: none">Açıklama: M12 sensörler için sabitleme plakasıMalzeme: Paslanmaz çelikDetaylar: Paslanmaz çelikTeslimat Kapsamı: Montaj malzemeleri bulunmaz	BEF-WG-M12N	5320950
	<ul style="list-style-type: none">Açıklama: M12 gövde için montaj braketiMalzeme: Paslanmaz çelikDetaylar: Paslanmaz çelikTeslimat Kapsamı: Montaj malzemeleri bulunmaz	BEF-WN-M12N	5320949
Diğer			
	<ul style="list-style-type: none">Bağlantı türü A kafa: Dişi konnektör, M12, 4 pin, düz, A kodlamalıAçıklama: BlendajsızBağlantı tekniği: Vidalı bağlantılarOnaylı iletken enine kesiti: ≤ 0,75 mm²Uygulama alanı: Hijyenik ve ıslak alanlar	DOS-1204-GN	6028357
	<ul style="list-style-type: none">Bağlantı türü A kafa: Dişi konnektör, M12, 4 pin, açılı, A kodlamalıAçıklama: BlendajsızBağlantı tekniği: Vidalı bağlantılarOnaylı iletken enine kesiti: ≤ 0,75 mm²Uygulama alanı: Hijyenik ve ıslak alanlar	DOS-1204-WN	6028358

	Kısa açıklama	Tip	Stok no.
	<ul style="list-style-type: none">• Bağlantı türü A kafa: Erkek konnektör, M12, 4 pin, düz, A kodlamalı• Açıklama: Blendajsız• Bağlantı tekniği: Vidalı bağlantılar• Onaylı iletken enine kesiti: $\leq 0,75 \text{ mm}^2$• Uygulama alanı: Hijyenik ve ıslak alanlar	STE-1204-GN	6028359
	<ul style="list-style-type: none">• Bağlantı türü A kafa: Erkek konnektör, M12, 4 pin, düz, A kodlamalı• Açıklama: Blendajsız• Bağlantı tekniği: Vidalı bağlantılar• Onaylı iletken enine kesiti: $\leq 0,75 \text{ mm}^2$• Bilgi: İki kablo bağlantısına sahip çiftli erkek konnektör• Uygulama alanı: Hijyenik ve ıslak alanlar	STE-1204-TN	6028360

BİR BAKIŞTA SICK

SICK, endüstriyel uygulamalarda akıllı sensör ve sensör çözümleri konusunda lider üreticilerdendir. Eşsiz bir ürün ve hizmet yelpazesi; süreçlerin güvenli ve etkili şekilde kontrolünü, kişilerin kazalardan korunmasını ve çevreye verilen zararların önlenmesini sağlayan mükemmel temeli oluşturur.

Çok çeşitli branşlarda kapsamlı bilgi birikimine sahibiz ve süreçleriniz ile gerekliliklerinizi iyi biliyoruz. İşte bu sayede akıllı sensörlerle tam da müşterilerimizin ihtiyacı olanı teslim edebiliyoruz. Sistem çözümleri Avrupa, Asya ve Kuzey Amerika'da bulunan uygulama merkezlerinde müşteriye özel olarak test ve optimize edilir. Bütün bunlar bizi güvenilir bir tedarikçi ve ARGE ortağı haline getiriyor.

Kapsamlı hizmetlerimiz teklifimizi tamamlar: SICK Ömür Boyu servis hizmeti makinenin kullanım ömrü boyunca güvenlik ve verimlilik ile ilgili destek sağlar.

Bu bizim için "Sensör Zekası"dır.

DÜNYA GENELİNDE HEMEN YAKININIZDA:

Bilgi almak ve diğer merkezler için → www.sick.com