

## LL3-DF03

Fiber optik kablolar

FIBER OPTIK KABLolar

**SICK**  
Sensor Intelligence.



## Sipariş bilgileri

Tip	Stok no.
LL3-DF03	5336766

Diğer cihaz modelleri ve aksesuar → [www.sick.com/Fiber\\_optik\\_kablolar](http://www.sick.com/Fiber_optik_kablolar)

## Ayrıntılı teknik bilgiler

## Özellikler

<b>Cihaz tipi</b>	Fiber optik kablolar
<b>Fonksiyon prensibi</b>	Sensör sistemi
<b>Fiber optik kablo kafası formu</b>	Özel tasarım
<b>Uygulama</b>	Sıvı seviyesi (daldırma)
<b>Özel özellikler</b>	Özel uygulamalar: sıvılar için seviye şalteri, kimyasal etkilere dayanıklı
<b>Uyumlu fiberoptik güçlendiriciler</b>	WLL80, WLL180, GLL170(T)
<b>Maksimum algılama mesafesi</b>	Kullanılan fiber optik kablo güçlendiricisine bağlıdır
<b>Fiber optik kablo kafası</b>	
Ek lenslerin uygunluğu	Hayır
<b>Fiber optik</b>	
Kızılötesi ışıkla uyumluluk	Hayır
Kısaltılabilir fiber optik kablo	✓
Adaptör uç kovanları gereklidir	Evet

## Mekanik

<b>Fiber optik kablo kafası</b>	
Işık çıkışı	Düz
<b>Fiber optik</b>	
Fiber optik kablo uzunluğu	2.000 mm
Bükme yarıçapı	60 mm
Dinamik esneklik (robot teknolojileri)	Hayır
Dış çap, fiber optik kablo bağlantısı	1,3 mm
Fiber düzeni	Tek fiber
Göbek yapısı	2 x Ø 1,0 mm Tek fiber
<b>Malzeme</b>	
Fiber optik kablo kafası	Perfluoralkoxy-Polymere (PFA)
Koruma	Perfluoralkoxy-Polymere (PFA)
Fiber	Polymethylmethacrylat (PMMA)
<b>Ağırlık</b>	10 g

## Ortam verileri

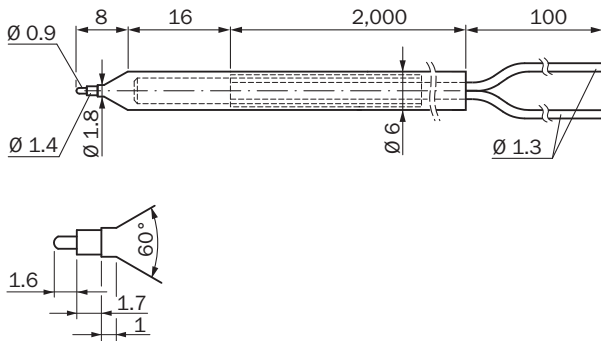
<b>Çalışma ortamı sıcaklığı</b>	-40 °C ... +70 °C
---------------------------------	-------------------

## Sınıflandırmalar

<b>ECLASS 5.0</b>	27270905
-------------------	----------

<b>ECLASS 5.1.4</b>	27270905
<b>ECLASS 6.0</b>	27270905
<b>ECLASS 6.2</b>	27270905
<b>ECLASS 7.0</b>	27270905
<b>ECLASS 8.0</b>	27270905
<b>ECLASS 8.1</b>	27270905
<b>ECLASS 9.0</b>	27270905
<b>ECLASS 10.0</b>	27270905
<b>ECLASS 11.0</b>	27270905
<b>ECLASS 12.0</b>	27270905
<b>ETIM 5.0</b>	EC002651
<b>ETIM 6.0</b>	EC002651
<b>ETIM 7.0</b>	EC002651
<b>ETIM 8.0</b>	EC002651
<b>UNSPSC 16.0901</b>	39121528

Teknik çizim (Ölçüler mm cinsindedir)



## BİR BAKIŞTA SICK

SICK, endüstriyel uygulamalarda akıllı sensör ve sensör çözümleri konusunda lider üreticilerdendir. Eşsiz bir ürün ve hizmet yelpazesi; süreçlerin güvenli ve etkili şekilde kontrolünü, kişilerin kazalardan korunmasını ve çevreye verilen zararların önlenmesini sağlayan mükemmel temeli oluşturur.

Çok çeşitli branşlarda kapsamlı bilgi birikimine sahibiz ve süreçleriniz ile gerekliliklerinizi iyi biliyoruz. İşte bu sayede akıllı sensörlerle tam da müşterilerimizin ihtiyacı olanı teslim edebiliyoruz. Sistem çözümleri Avrupa, Asya ve Kuzey Amerika'da bulunan uygulama merkezlerinde müşteriye özel olarak test ve optimize edilir. Bütün bunlar bizi güvenilir bir tedarikçi ve ARGE ortağı haline getiriyor.

Kapsamlı hizmetlerimiz teklifimizi tamamlar: SICK Ömür Boyu servis hizmeti makinenin kullanım ömrü boyunca güvenlik ve verimlilik ile ilgili destek sağlar.

**Bu bizim için "Sensör Zekası"dır.**

## DÜNYA GENELİNDE HEMEN YAKININIZDA:

Bilgi almak ve diğer merkezler için → [www.sick.com](http://www.sick.com)