



# MQ10-60ANSKT0

MQB

MANYETİK SENSÖRLER

**SICK**  
Sensor Intelligence.



Resimler farklı olabilir



## Sipariş bilgileri

| Tip           | Stok no. |
|---------------|----------|
| MQ10-60ANSKTO | 1078009  |

Diğer cihaz modelleri ve aksesuar → [www.sick.com/MQB](http://www.sick.com/MQB)

## Ayrıntılı teknik bilgiler

### Özellikler

|  |                              |
|--|------------------------------|
| <b>Gövde yapısı</b>  | Dört köşeli form             |
| <b>Boyutlar ( G x Y x D)</b>                               | 10 mm x 28 mm x 16 mm        |
| <b>Algılama mesafesi <math>S_n</math></b>                  | 0 mm ... 60 mm <sup>1)</sup> |
| <b>Emniyete alınmış algılama mesafesi <math>S_a</math></b> | 48,6 mm                      |
| <b>Nominal duyarlılık</b>                                  | ≤ 1 mT                       |
| <b>Anahtarlama frekansı</b>                                | 1.000 Hz                     |
| <b>Bağlantı tipi</b>                                       | 3 pinli M8 erkek konnektör   |
| <b>Anahtarlama çıkışı</b>                                  | NPN                          |
| <b>Çıkış fonksiyonu</b>                                    | Normalde açık                |
| <b>Elektriksel kablolama</b>                               | DC 3 telli                   |
| <b>Koruma sınıfı</b>                                       | IP67 <sup>2)</sup>           |

<sup>1)</sup> Algılama mesafesi için MAG-3010-B (M4.0) mıknatısla mıknatıslanmayan malzemelere montaj esas alınmıştır.

<sup>2)</sup> EN 60529 uyarınca.

### Mekanik/Elektrik

|                           |                       |
|---------------------------|-----------------------|
| <b>Besleme Gerilimi</b>   | 10 V DC ... 30 V DC   |
| <b>Sinyal taşıma</b>      | ≤ 10 % <sup>1)</sup>  |
| <b>Gerilim düşmesi</b>    | ≤ 1,5 V <sup>2)</sup> |
| <b>Akım tüketimi</b>      | 5 mA <sup>3)</sup>    |
| <b>Zaman gecikmesi</b>    | ≤ 26 ms               |
| <b>Histerezis</b>         | 1 % ... 10 %          |
| <b>Tekrarlanabilirlik</b> | ≤ 1 % <sup>4)</sup>   |

<sup>1)</sup> Başlangıç  $U_V$  değeri.

<sup>2)</sup> Maks  $I_a$  değerinde.

<sup>3)</sup> Tetiklenmemiş.

<sup>4)</sup> Başlangıç  $S_r$  değeri, (UV ve  $T_a$  sabit).

|   |                                  |
|---|----------------------------------|
| <b>Sıcaklık sapması (başlangıç S, değeri)</b> | ± 10 %                           |
| <b>EMVC</b>                                   | EN 60947-5-2 uyarınca            |
| <b>Sürekli akım I<sub>a</sub></b>             | ≤ 200 mA                         |
| <b>Ters polarizasyon koruması</b>             | Evet                             |
| <b>Kısa devre koruması</b>                    | Evet                             |
| <b>Power-up pulse suppression</b>             | ✓                                |
| <b>Darbe ve titreşim dayanımı</b>             | 30 g, 11 ms / 10 ... 55 Hz, 1 mm |
| <b>Çalışma ortamı sıcaklığı</b>               | -25 °C ... +75 °C                |
| <b>Gövde malzemesi</b>                        | Plastik, VISTAL®                 |
| <b>Malzeme, algılama yüzeyi</b>               | Plastik, VISTAL®                 |

1) Başlangıç U<sub>v</sub> değeri.

2) Maks I<sub>a</sub> değerinde.

3) Tetiklenmemiş.

4) Başlangıç S<sub>r</sub> değeri, (U<sub>v</sub> ve T<sub>a</sub> sabit).

### Emniyet tekniği parametreleri

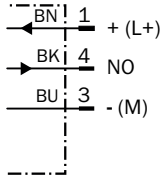
|                                      |           |
|--------------------------------------|-----------|
| <b>MTTF<sub>D</sub></b>              | 1.924 yıl |
| <b>DC<sub>avg</sub></b>              | 0 %       |
| <b>T<sub>M</sub> (kullanım ömrü)</b> | 20 yıl    |

### Sınıflandırmalar

|                       |          |
|-----------------------|----------|
| <b>ECLASS 5.0</b>     | 27270104 |
| <b>ECLASS 5.1.4</b>   | 27270104 |
| <b>ECLASS 6.0</b>     | 27270104 |
| <b>ECLASS 6.2</b>     | 27270104 |
| <b>ECLASS 7.0</b>     | 27270104 |
| <b>ECLASS 8.0</b>     | 27270104 |
| <b>ECLASS 8.1</b>     | 27270104 |
| <b>ECLASS 9.0</b>     | 27270104 |
| <b>ECLASS 10.0</b>    | 27270104 |
| <b>ECLASS 11.0</b>    | 27270104 |
| <b>ECLASS 12.0</b>    | 27274301 |
| <b>ETIM 5.0</b>       | EC002544 |
| <b>ETIM 6.0</b>       | EC002544 |
| <b>ETIM 7.0</b>       | EC002544 |
| <b>ETIM 8.0</b>       | EC002544 |
| <b>UNSPSC 16.0901</b> | 39122230 |

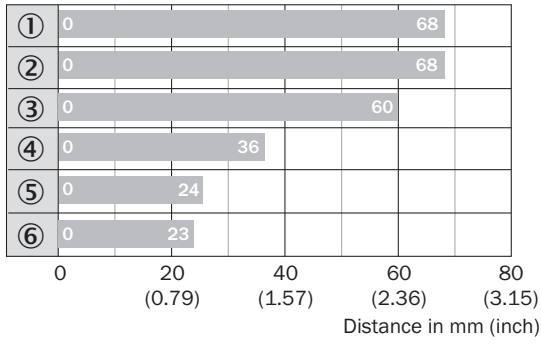
### Bağlantı şeması

Cd-002



### Algılama mesafesi diyagramı

Algılama mesafesi

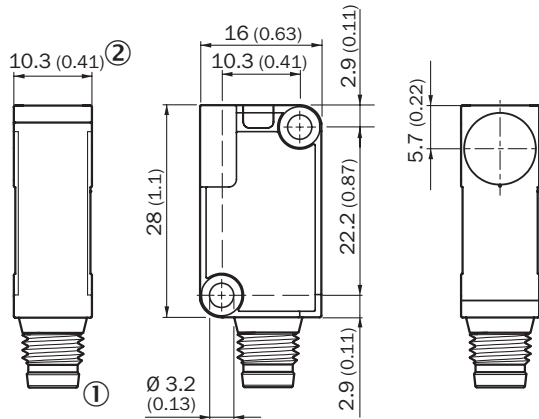


■ Max. sensing range S<sub>n</sub>, flush or non-flush installation, non-magnetizable material

| Magnet type          | Part no. |
|----------------------|----------|
| ① MAG-3315-B (M 5.1) | 7902086  |
| ② MAG-3015-B (M 5.0) | 7901786  |
| ③ MAG-3010-B (M 4.0) | 7901785  |
| ④ MAG-2006-B (M 3.0) | 7901784  |
| ⑤ MAG-0625-A (M 2.0) | 7901783  |
| ⑥ MAG-1003-S (M 1.0) | 7901782  |

## Teknik çizim (Ölçüler mm cinsindedir)

MQ10, erkek konnektör






- ① Bağlantı  
② Gösterge LED'i 270°

## Önerilen aksesuar

Diğer cihaz modelleri ve aksesuar → [www.sick.com/MQB](http://www.sick.com/MQB)

|   | Kısa açıklama   | Tip                | Stok no. |
|---|---|--------------------|----------|
| Diğer   |   |                    |          |
|  | <ul style="list-style-type: none"> <li><b>Bağlantı türü A kafa:</b> Dişi konnektör, M8, 3 pin, düz, A kodlamalı</li> <li><b>Bağlantı türü B kafa:</b> Açık kablo ucu</li> <li><b>Sinyal türü:</b> Sensör/hareket elemanı bağlantısı</li> <li><b>Kablo:</b> 2 m, 3 telli, PVC</li> <li><b>Açıklama:</b> Sensör/hareket elemanı bağlantısı, Blendajsız</li> <li><b>Uygulama alanı:</b> Kimyasal aralık</li> </ul>   | YF8U13-020VA1XLEAX | 2095860  |
|  | <ul style="list-style-type: none"> <li><b>Bağlantı türü A kafa:</b> Dişi konnektör, M8, 3 pin, düz, A kodlamalı</li> <li><b>Bağlantı türü B kafa:</b> Açık kablo ucu</li> <li><b>Sinyal türü:</b> Sensör/hareket elemanı bağlantısı</li> <li><b>Kablo:</b> 5 m, 3 telli, PVC</li> <li><b>Açıklama:</b> Sensör/hareket elemanı bağlantısı, Blendajsız</li> <li><b>Uygulama alanı:</b> Kimyasal aralık</li> </ul>   | YF8U13-050VA1XLEAX | 2095884  |
|  | <ul style="list-style-type: none"> <li><b>Bağlantı türü A kafa:</b> Dişi konnektör, M8, 3 pin, açılı, A kodlamalı</li> <li><b>Bağlantı türü B kafa:</b> Açık kablo ucu</li> <li><b>Sinyal türü:</b> Sensör/hareket elemanı bağlantısı</li> <li><b>Kablo:</b> 2 m, 3 telli, PVC</li> <li><b>Açıklama:</b> Sensör/hareket elemanı bağlantısı, Blendajsız</li> <li><b>Uygulama alanı:</b> Kimyasal aralık</li> </ul>   | YG8U13-020VA1XLEAX | 2096165  |
|  | <ul style="list-style-type: none"> <li><b>Bağlantı türü A kafa:</b> Dişi konnektör, M8, 3 pin, açılı, A kodlamalı</li> <li><b>Bağlantı türü B kafa:</b> Açık kablo ucu</li> <li><b>Sinyal türü:</b> Sensör/hareket elemanı bağlantısı</li> <li><b>Kablo:</b> 5 m, 3 telli, PVC</li> <li><b>Açıklama:</b> Sensör/hareket elemanı bağlantısı, Blendajsız</li> <li><b>Uygulama alanı:</b> Kimyasal aralık</li> </ul>   | YG8U13-050VA1XLEAX | 2096166  |
|  | <ul style="list-style-type: none"> <li><b>Bağlantı türü A kafa:</b> Dişi konnektör, M8, 3 pin, düz, A kodlamalı</li> <li><b>Bağlantı türü B kafa:</b> Açık kablo ucu</li> <li><b>Sinyal türü:</b> Sensör/hareket elemanı bağlantısı</li> <li><b>Kablo:</b> 2 m, 3 telli, PUR, halojensiz</li> <li><b>Açıklama:</b> Sensör/hareket elemanı bağlantısı, Blendajsız</li> <li><b>Uygulama alanı:</b> Yağ/yağlama maddesi alanı, Çekme zinciri çalışması, Robot</li> </ul> | YF8U13-020UA1XLEAX | 2094782  |

|   | Kısa açıklama  | Tip                | Stok no. |
|---|--|--------------------|----------|
|  | <ul style="list-style-type: none"><li>• <b>Bağlantı türü A kafa:</b> Dişi konnektör, M8, 3 pin, düz, A kodlamalı</li><li>• <b>Bağlantı türü B kafa:</b> Açık kablo ucu</li><li>• <b>Sinyal türü:</b> Sensör/hareket elemanı bağlantısı</li><li>• <b>Kablo:</b> 5 m, 3 telli, PUR, halojensiz</li><li>• <b>Açıklama:</b> Sensör/hareket elemanı bağlantısı, Blendajsız</li><li>• <b>Uygulama alanı:</b> Yağ/yağlama maddesi alanı, Çekme zinciri çalışması, Robot</li></ul>   | YF8U13-050UA1XLEAX | 2094788  |
|  | <ul style="list-style-type: none"><li>• <b>Bağlantı türü A kafa:</b> Dişi konnektör, M8, 3 pin, açılı, A kodlamalı</li><li>• <b>Bağlantı türü B kafa:</b> Açık kablo ucu</li><li>• <b>Sinyal türü:</b> Sensör/hareket elemanı bağlantısı</li><li>• <b>Kablo:</b> 2 m, 3 telli, PUR, halojensiz</li><li>• <b>Açıklama:</b> Sensör/hareket elemanı bağlantısı, Blendajsız</li><li>• <b>Uygulama alanı:</b> Yağ/yağlama maddesi alanı, Çekme zinciri çalışması, Robot</li></ul> | YG8U13-020UA1XLEAX | 2094794  |
|  | <ul style="list-style-type: none"><li>• <b>Bağlantı türü A kafa:</b> Dişi konnektör, M8, 3 pin, açılı, A kodlamalı</li><li>• <b>Bağlantı türü B kafa:</b> Açık kablo ucu</li><li>• <b>Sinyal türü:</b> Sensör/hareket elemanı bağlantısı</li><li>• <b>Kablo:</b> 5 m, 3 telli, PUR, halojensiz</li><li>• <b>Açıklama:</b> Sensör/hareket elemanı bağlantısı, Blendajsız</li><li>• <b>Uygulama alanı:</b> Yağ/yağlama maddesi alanı, Çekme zinciri çalışması, Robot</li></ul> | YG8U13-050UA1XLEAX | 2095586  |

## BİR BAKIŞTA SICK

SICK, endüstriyel uygulamalarda akıllı sensör ve sensör çözümleri konusunda lider üreticilerdendir. Eşsiz bir ürün ve hizmet yelpazesi; süreçlerin güvenli ve etkili şekilde kontrolünü, kişilerin kazalardan korunmasını ve çevreye verilen zararların önlenmesini sağlayan mükemmel temeli oluşturur.

Çok çeşitli branşlarda kapsamlı bilgi birikimine sahibiz ve süreçleriniz ile gerekliliklerinizi iyi biliyoruz. İşte bu sayede akıllı sensörlerle tam da müşterilerimizin ihtiyacı olanı teslim edebiliyoruz. Sistem çözümleri Avrupa, Asya ve Kuzey Amerika'da bulunan uygulama merkezlerinde müşteriye özel olarak test ve optimize edilir. Bütün bunlar bizi güvenilir bir tedarikçi ve ARGE ortağı haline getiriyor.

Kapsamlı hizmetlerimiz teklifimizi tamamlar: SICK Ömür Boyu servis hizmeti makinenin kullanım ömrü boyunca güvenlik ve verimlilik ile ilgili destek sağlar.

**Bu bizim için "Sensör Zekası"dır.**

## DÜNYA GENELİNDE HEMEN YAKININIZDA:

Bilgi almak ve diğer merkezler için → [www.sick.com](http://www.sick.com)