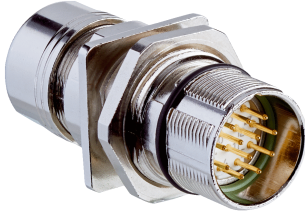




STE-2312-GX

Hazır üretime uygun konnektörlü soketler

SICK
Sensor Intelligence.



Sipariş bilgileri

Tip	Stok no.
STE-2312-GX	6028548

Diğer cihaz modelleri ve aksesuar → www.sick.com/Hazir_uretime_uygun_konnektörlü_soketler

Ayrıntılı teknik bilgiler

Teknik bilgiler

Bağlantı türü A kafa	Erkek konnektör, M23, 12 pin, düz, A kodlamalı
Bağlantı tekniği	Lehim bağlantısı
Konnektör kilitleme	Hızlı vidalı kapak
Materyal, konnektör	Basıncılı çinko döküm
Malzeme, tırtıllı somun	Çok parlak nikel kaplı
Çapraz kablolama	1,5 mm ²
Blendaj	Blendajlı
Ölçüm gerilimi	≤ 300 V
Akım yükleme kapasitesi	8 A
Sinyal türü	HIPERFACE [®] , SSI, Artımlı
Koruma sınıfı	IP66/ IP67 ¹⁾
Açıklama	Merkezi sabitlemeli M23 dişi konnektör (kontrol panosu geçişi için)
Çalışma sıcaklığı	Kafa -40 °C ... +130 °C

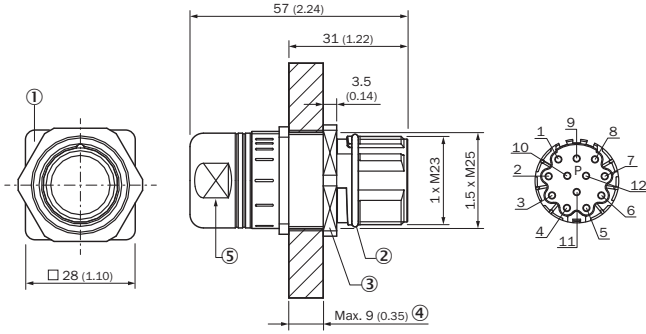
¹⁾ Kilitleti.

Sınıflandırmalar

ECLASS 5.0	27279290
ECLASS 5.1.4	27279290
ECLASS 6.0	27279221
ECLASS 6.2	27279221
ECLASS 7.0	27440104
ECLASS 8.0	27440104
ECLASS 8.1	27440104
ECLASS 9.0	27440102
ECLASS 10.0	27440102
ECLASS 11.0	27440102
ECLASS 12.0	27440116
ETIM 5.0	EC002635
ETIM 6.0	EC002635

ETIM 7.0	EC002635
ETIM 8.0	EC002635
UNSPSC 16.0901	39121421

Teknik çizim (Ölçüler mm cinsindedir)



- ① Sabit dayanak
- ② Titreşim koruması
- ③ Kontra somun SW30
- ④ Maks. duvar kalınlığı
- ⑤ SW23

BİR BAKIŞTA SICK

SICK, endüstriyel uygulamalarda akıllı sensör ve sensör çözümleri konusunda lider üreticilerdendir. Eşsiz bir ürün ve hizmet yelpazesi; süreçlerin güvenli ve etkili şekilde kontrolünü, kişilerin kazalardan korunmasını ve çevreye verilen zararların önlenmesini sağlayan mükemmel temeli oluşturur.

Çok çeşitli branşlarda kapsamlı bilgi birikimine sahibiz ve süreçleriniz ile gerekliliklerinizi iyi biliyoruz. İşte bu sayede akıllı sensörlerle tam da müşterilerimizin ihtiyacı olanı teslim edebiliyoruz. Sistem çözümleri Avrupa, Asya ve Kuzey Amerika'da bulunan uygulama merkezlerinde müşteriye özel olarak test ve optimize edilir. Bütün bunlar bizi güvenilir bir tedarikçi ve ARGE ortağı haline getiriyor.

Kapsamlı hizmetlerimiz teklifimizi tamamlar: SICK Ömür Boyu servis hizmeti makinenin kullanım ömrü boyunca güvenlik ve verimlilik ile ilgili destek sağlar.

Bu bizim için "Sensör Zekası"dır.

DÜNYA GENELİNDE HEMEN YAKININIZDA:

Bilgi almak ve diğer merkezler için → www.sick.com