



# M4C-SB0250LA10

deTem

ÇOK IŞINLI GÜVENLİK BARIYERLERİ

**SICK**  
Sensor Intelligence.



### Sipariş bilgileri

deTem4 Core IP69K

Tarama mesafesi	Işın demeti sayısı	İki ışın arasındaki mesafe	Sistem parçası	Tip	Stok no.
15,5 m	2	500 mm	Verici	M4C-SB0250LA10	1089977

Tarama mesafesi	Işın demeti sayısı	İki ışın arasındaki mesafe	Sistem parçası	Tip	Stok no.
15,5 m	2	500 mm	Verici	M4C-SB0250LA10	1089977

Diğer cihaz modelleri ve aksesuar → [www.sick.com/deTem](http://www.sick.com/deTem)



### Ayrıntılı teknik bilgiler

#### Özellikler

Yan ürün ailesi	deTem4 Core IP69K
Uygulama alanı	Özel hijyen taleplerinin olduğu bölgeler
Fonksiyon prensibi	Verici/Alıcı
Sistem parçası	Verici
Algılama mesafesi kategorisi	Kısa algılama mesafesi
Tarama mesafesi	15,5 m
Işık yolunun uzunluğu	En az 0,5 m ... 12,5 m Tipik 0,5 m ... 15,5 m
Işın demeti sayısı	2
İki ışın arasındaki mesafe	500 mm
Senkronizasyon	Optik senkronizasyon
Teslimat Kapsamı	IP69K koruyucu gövdede içinde bağlantı kablolu verici, 15 m

#### Emniyet tekniği parametreleri

Tip	Tip 4 (IEC 61496-1)
Güvenlik için entegrasyon seviyesi	SIL 3 (IEC 61508)
Kategori	Kategori 4 (ISO 13849-1)
Performans seviyesi	PL e (ISO 13849-1)

<b>PFH<sub>D</sub> (saat başına tehlike getiren devre dışı kalma için ortalama olasılık)</b>	3 x 10 <sup>-9</sup>
<b>T<sub>M</sub> (kullanım ömrü)</b>	20 yıl (ISO 13849-1)
<b>Hata durumunda emniyetli durum</b>	En az bir OSSD KAPALI durumda bulunur.

### Arayüzler

<b>Sistem bağlantısı</b>	Bağlantı kablosu, 5 telli
Kablo uzunluğu	15 m
İletken çapı	5 mm
Kablo malzemesi	PUR, halojensiz
Çapraz kablolama	0,34 mm <sup>2</sup>
<b>Gösterge elemanları</b>	LEDs

### Elektrik

<b>Koruma sınıfı</b>	III (IEC 61140) <sup>1)</sup>
<b>Gerilim kaynağı U<sub>V</sub></b>	24 V DC (19,2 V DC ... 28,8 V DC) <sup>2)</sup>
<b>Sinyal taşıma</b>	≤ 10 % <sup>3)</sup>
<b>Akım tüketimi</b>	≤ 50 mA
<b>Güç tüketimi</b>	≤ 1,44 W (DC)

<sup>1)</sup> Güvenli düşük gerilim SELV/PELV.

<sup>2)</sup> Harici gerilim kaynağı EN 60204-1 gereğince 20 ms'lik kısa süreli şebeke kesintisini köprülemelidir. Uygun güç kaynakları SICK'de aksesuar olarak bulunmaktadır.

<sup>3)</sup> U<sub>V</sub> sınırları içinde.

### Mekanik

<b>Boyutlar</b>	Boyutsal çizimine bakınız
<b>Gövde çapı</b>	50 mm
<b>Malzeme</b>	
Gövde	PMMA
Uç kapaklar	1.4404 paslanmaz çelik
Dengeleme elemanı (Membran)	PA 6
Kablo rakorları	Silikon conta dahil 1.4404 paslanmaz çelik
<b>Ağırlık</b>	1.860 g (± 50 g)

### Ortam verileri

<b>Koruma sınıfı</b>	IP65 (IEC 60529) IP66 (IEC 60529) IP67 (IEC 60529) IP69K (ISO 20653)
<b>Çalışma ortamı sıcaklığı</b>	-30 °C ... +55 °C
<b>Depolama sıcaklığı</b>	-30 °C ... +70 °C
<b>Hava nemliliği</b>	15 % ... 95 %, yoğuşmasız
<b>Titreşim dayanımı</b>	5 ... 150 Hz, 3,5 mm / 1 g (EN 60068-2-6)
<b>Darbe dayanımı</b>	15 g / 6 ms (EN 60068-2-27)
<b>Sınıf</b>	3M4 (IEC TR 60721-4-3)

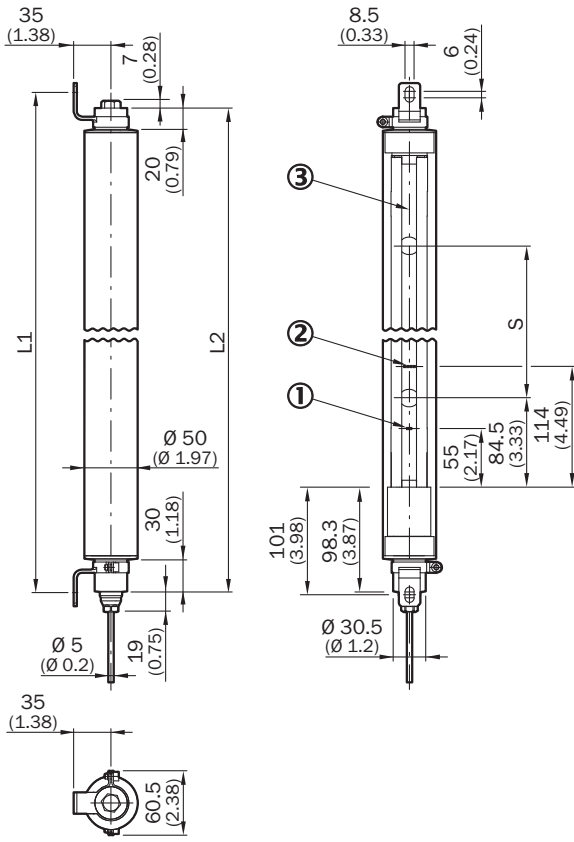
### Diğer veriler

<b>Işık türü</b>	Yakın kızılötesi (NIR), görülmez
------------------	----------------------------------

## Sınıflandırmalar

<b>ECLASS 5.0</b>	27272703
<b>ECLASS 5.1.4</b>	27272703
<b>ECLASS 6.0</b>	27272703
<b>ECLASS 6.2</b>	27272703
<b>ECLASS 7.0</b>	27272703
<b>ECLASS 8.0</b>	27272703
<b>ECLASS 8.1</b>	27272703
<b>ECLASS 9.0</b>	27272703
<b>ECLASS 10.0</b>	27272703
<b>ECLASS 11.0</b>	27272703
<b>ECLASS 12.0</b>	27272703
<b>ETIM 5.0</b>	EC001832
<b>ETIM 6.0</b>	EC001832
<b>ETIM 7.0</b>	EC001832
<b>ETIM 8.0</b>	EC001832
<b>UNSPSC 16.0901</b>	46171620

Teknik çizim (Ölçüler mm cinsindedir)

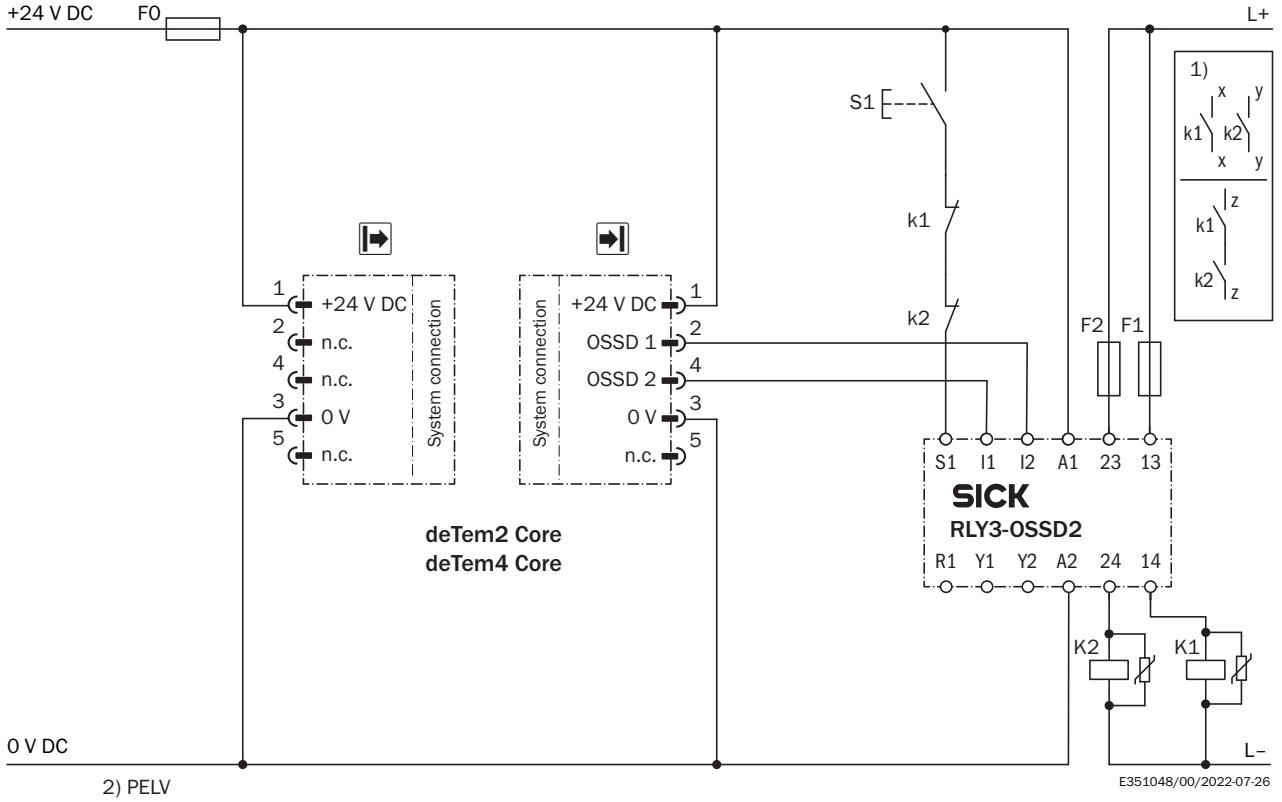


- ① Durum göstergesi  
② Hizalama göstergesi  
③ Optik eksen

		L1	L2
2	500	828	813
3	400	1.128	1.113
4	300	1.228	1.213

## Anahtarlama örneği

deTem4 Core IP69K çok ışınli güvenlik bariyeri, RLY3-OSSD2 güvenlik rölesinde



### görev

Bir deTem4 Core IP69K veya deTem2 Core IP69K çok ışınli güvenlik bariyerinin RLY3-OSSD2'ye bağlanması. Çalışma modu: Restart kilidi ve harici kontak gözlemlenme ile.

### Etki şekli

Koruma alanının boş olması durumunda OSSD1 ve OSSD2 çıkışları gerilim iletir. K1 ve K2 için hatasız durma konumu olması halinde sistem devreye girmeye hazır olur. S1 (tuşa basılır ve tuş bırakılır) üzerine basıldığında RLY3-OSSD2 devreye alınır. Çıkışlar (kontaklar 13 – 14 ve 23 – 24), K1 ve K2 kontaktörlerini devreye sokar. Koruma alanının kesilmesi durumunda OSSD1 ve OSSD2 çıkışları RLY3-OSSD2'yi kapatır. K1 ve K2 kontaktörleri kapatılır.

### Hata inceleme

OSSD'nin birleştirici bağlantıları ve kısa devreleri algılanır ve kilitleme durumuna (Lock-out) yönlendirilir. K1 veya K2 kontaktörlerinden birinin hatalı tutumu algılanır. Kapatma fonksiyonu korunur. S1 butonunun manipülasyonu durumunda (örneğin sıkıştırma) RLY3-OSSD2, çıkış akımı devrelerini yeniden etkinleştirmez.

### Açıklamalar






- Çıkış devreleri: Bu kontaklar, çıkış devresi açık durumdayken tehlikeli durum giderilecek şekilde kumandayla birleştirilmelidir. 4 ve 3 kategorilerinde bu bağlantı iki kanallı (x, y yolu) olmalıdır. Tip 2 cihazlar, c performans seviyesine kadar kullanım için uygundur. Kumandaya tek kanallı ekleme (z yolu) sadece tek kanallı kumandada ve risk analizinin dikkate alınmasıyla yapılabilir.
- Güvenli düşük gerilim SELV/PELV.


Bağ-lan-tı	Bağ-lan-tı kab-lo-su-nun renk kod-lama-sı	Verici	Alıcı
1	Kah-veren-gi	+24 V DC	+24 V DC

Bağ- lan- tı	Bağ- lantı kab- losu- nun renk kod- lama- sı	Verici	Alıcı
2	Beyaz	Rezerve	OSSD 1
3	Mavi	0 V DC	0 V DC
4	Siyah	Rezerve	OSSD 2
5	Gri	-	-

## Önerilen aksesuar

Diğer cihaz modelleri ve aksesuar → [www.sick.com/deTem](http://www.sick.com/deTem)

	Kısa açıklama	Tip	Stok no.
Diğer			
	<ul style="list-style-type: none"> <li>• <b>Ürün ailesi:</b> Tutucular</li> <li>• <b>Açıklama:</b> Paslanmaz çelik döner tutucu</li> <li>• <b>Malzeme:</b> Paslanmaz çelik</li> <li>• <b>Detaylar:</b> Paslanmaz çelik 1.4350, Paslanmaz çelik 1.4301</li> <li>• <b>Ambalaj birimi:</b> 4 adet</li> </ul>	BEF-2SMMEAES4	2023708
	<ul style="list-style-type: none"> <li>• <b>Ürün ailesi:</b> Tutucular</li> <li>• <b>Açıklama:</b> Paslanmaz çelik destek mesnedi</li> <li>• <b>Malzeme:</b> Paslanmaz çelik</li> <li>• <b>Detaylar:</b> Paslanmaz çelik 1.4350</li> <li>• <b>Ambalaj birimi:</b> 2 adet</li> </ul>	BEF-2AAAADES2	2026849
	<ul style="list-style-type: none"> <li>• <b>Ürün ailesi:</b> Tutucular</li> <li>• <b>Açıklama:</b> Güçlendirilmiş paslanmaz çelik döner tutucu</li> <li>• <b>Malzeme:</b> Paslanmaz çelik</li> <li>• <b>Detaylar:</b> Paslanmaz çelik 1.4350, Paslanmaz çelik 1.4301</li> <li>• <b>Ambalaj birimi:</b> 4 adet</li> </ul>	BEF-2SMMVAES4	2026850
	<ul style="list-style-type: none"> <li>• <b>Ürün ailesi:</b> Tutucular</li> <li>• <b>Açıklama:</b> Güçlendirilmiş paslanmaz çelik döner tutucu</li> <li>• <b>Malzeme:</b> Paslanmaz çelik</li> <li>• <b>Detaylar:</b> Paslanmaz çelik 1.4350, Paslanmaz çelik 1.4301</li> <li>• <b>Ambalaj birimi:</b> 2 adet</li> </ul>	BEF-2SMMVAES2	2048373
Güvenlik anahtarlama anfileri			
	<ul style="list-style-type: none"> <li>• <b>Uygulamalar:</b> Değerlendirme ünitesi</li> <li>• <b>Uyumlu sensör tipleri:</b> OSSD'li güvenlik sensörleri</li> <li>• <b>Bağlantı tipi:</b> Germe yaylı terminalli ön erkek konnektör</li> <li>• <b>Tekrar çalışma kilidi:</b> Evet</li> <li>• <b>Kontaktör kontrolü (EDM):</b> Entegre</li> <li>• <b>Çıkışlar:</b> 2 onay akım yolu (güvenli), 2 diagnostik çıkış (güvenli değil), 1 test palsi çıkışı (güvenli değil)</li> <li>• <b>Gövde genişliği:</b> 18 mm</li> </ul>	RLY3-OSSD200	1085344

	Kısa açıklama	Tip	Stok no.
	<ul style="list-style-type: none"><li>• <b>Uygulamalar:</b> Değerlendirme ünitesi</li><li>• <b>Uyumlu sensör tipleri:</b> OSSD'li güvenlik sensörleri</li><li>• <b>Bağlantı tipi:</b> Germe yaylı terminalli ön erkek konnektör</li><li>• <b>Tekrar çalışma kilidi:</b> Evet</li><li>• <b>Kontaktör kontrolü (EDM):</b> Entegre</li><li>• <b>Çıkışlar:</b> 3 devreye sokma akım yolu (güvenli), 2 diagnostik çıkış (güvenli değil), 1 test pulsü çıkışı (güvenli değil)</li><li>• <b>Gövde genişliği:</b> 18 mm</li></ul>	RLY3-OSSD300	1099969



## BİR BAKIŞTA SICK

SICK, endüstriyel uygulamalarda akıllı sensör ve sensör çözümleri konusunda lider üreticilerdendir. Eşsiz bir ürün ve hizmet yelpazesi; süreçlerin güvenli ve etkili şekilde kontrolünü, kişilerin kazalardan korunmasını ve çevreye verilen zararların önlenmesini sağlayan mükemmel temeli oluşturur.

Çok çeşitli branşlarda kapsamlı bilgi birikimine sahibiz ve süreçleriniz ile gerekliliklerinizi iyi biliyoruz. İşte bu sayede akıllı sensörlerle tam da müşterilerimizin ihtiyacı olanı teslim edebiliyoruz. Sistem çözümleri Avrupa, Asya ve Kuzey Amerika'da bulunan uygulama merkezlerinde müşteriye özel olarak test ve optimize edilir. Bütün bunlar bizi güvenilir bir tedarikçi ve ARGE ortağı haline getiriyor.

Kapsamlı hizmetlerimiz teklifimizi tamamlar: SICK Ömür Boyu servis hizmeti makinenin kullanım ömrü boyunca güvenlik ve verimlilik ile ilgili destek sağlar.

**Bu bizim için "Sensör Zekası"dır.**

## DÜNYA GENELİNDE HEMEN YAKININIZDA:

Bilgi almak ve diğer merkezler için → [www.sick.com](http://www.sick.com)