



ARS60-AAB32768

ARS60

MUTLAK ENKODER

**SICK**  
Sensor Intelligence.



Resimler farklı olabilir



## Sipariş bilgileri

Tip	Stok no.
ARS60-AAB32768	1031516

Diğer cihaz modelleri ve aksesuar → [www.sick.com/ARS60](http://www.sick.com/ARS60)

## Ayrıntılı teknik bilgiler

### Performans

<b>Devir başına adım sayısı (maks. çözünürlük)</b>	32.768 (15 bit)
<b>Ölçme adımı</b>	360° / adım sayısı
<b>Ölçüm sapması</b>	0,005° ikili adım sayıları
<b>Hata limitleri G</b>	0,035° (ikili adım sayıları) <sup>1)</sup>
<b>Tekrarlama standart sapması <math>\sigma</math></b>	0,005° <sup>2)</sup>

<sup>1)</sup> DIN ISO 1319-1 uyarınca, üst ve alt hata limiti montaj durumuna bağlıdır, belirtilen değer, simetrik konumu temel alır; yani üst ve alt yöndeki sapma aynı miktara sahiptir.

<sup>2)</sup> DIN ISO 55350-13 uyarınca; ölçülen değerlerin %68,3'ü belirtilen aralıktadır.

### Arayüzler

<b>İletişim arayüzü</b>	SSI
<b>Başlatma süresi</b>	80 ms <sup>1)</sup>
<b>Kod türü</b>	Gray
<b>Kod akışı programlanabilir</b>	CW (saat yönünde) Saat yönünde dönen mil üzerinde bakma yönünde
<b>Ölçüm değeri dönüşüm boşluğu</b>	0,005°
<b>Tepki eşiği</b>	0,003°

<sup>1)</sup> Bu süre geçtikten sonra geçerli pozisyonlar okunabilir.

### Elektriksel veriler

<b>Bağlantı tipi</b>	Erkek konnektör, M23, 12 pin, düz
<b>Besleme Gerilimi</b>	10 ... 32 V
<b>Çalışma akımı</b>	Typ. 60 mA
<b>MTTFd: Tehlikeli arızaya kadar geçen ortalama süre</b>	300 yıl (EN ISO 13849-1) <sup>1)</sup>
<b>Kontrol girişlerinin anahtarlama seviyesi</b>	Mantıksal H = 0,7 x U <sub>S</sub> , Mantıksal L = 0 V ... 0,3 x U <sub>S</sub>
<b>Sıfırlama butonunu çalıştırma</b>	≥ 100 ms <sup>2)</sup>

<sup>1)</sup> Bu ürün standart bir üründür, makine direktiflerinde tanımlanmış güvenli komponent içermez. Yapı elemanlarının nominal yük bazlı hesaplaması, ortalama ortam sıcaklığı 40 °C, kullanım sıklığı 8760 h/a. Bütün elektronik devre dışı kalma durumları tehlikeli devre dışı kalma olarak kabul edilir. Ayrıntılı bilgi için bakınız Doküman No. 8015532.

<sup>2)</sup> Sadece duran milde (başlatma süresini dikkate alın).

## Mekanik veriler

<b>Mekanik uygulama</b>	Blind hollow shaft
<b>Mil çapı</b>	15 mm <sup>1)</sup>
<b>Ağırlık</b>	Yakl. 0,3 kg <sup>2)</sup>
<b>Gövde malzemesi</b>	Alüminyum döküm
<b>Çalışmaya başlama torku</b>	Typ. 0,6 Ncm
<b>İşletme torku</b>	Typ. 0,4 Ncm
<b>İzin verilen statik mil hareketi</b>	± 0,3 mm (radyal) ± 0,5 mm (düz)
<b>İzin verilen dinamik mil hareketi</b>	± 0,1 mm (radyal) ± 0,2 mm (düz)
<b>Çalışma devir sayısı</b>	≤ 3.000 min <sup>-1</sup>
<b>Rotorun atalet momenti</b>	Bkz. Resim
<b>Rulman dayanım ömrü</b>	3,6 x 10 <sup>9</sup> tur
<b>Açısal ivme</b>	≤ 500.000 rad/s <sup>2</sup>

<sup>1)</sup> 6, 8, 10, 12 ve 14 mm ayrıca 1/4", 3/8" ve 1/2" sıkma penslerini aksesuar olarak ekstra sipariş verin. 15 mm mil çapı için sıkma pensine gerek yoktur.

<sup>2)</sup> Erkek konnektörlü cihazları temel alır.

## Ortam verileri

<b>EMVC</b>	EN 61000-6-2 ve EN 61000-6-3 uyarınca <sup>1)</sup>
<b>Koruma sınıfı</b>	IP65, Erkek konnektör (IEC 60529) <sup>2)</sup>
<b>İzin verilen rölatif nem</b>	90 % (Çiğlenmeye izin verilmez)
<b>Çalışma sıcaklığı aralığı</b>	-20 °C ... +85 °C
<b>Depolama sıcaklığı aralığı</b>	-40 °C ... +100 °C, Ambalajsız
<b>Darbelere karşı direnç</b>	50 g, 11 ms (EN 60068-2-27)
<b>Titreşimlere karşı direnç</b>	20 g, 10 Hz ... 2.000 Hz (EN 60068-2-6)

<sup>1)</sup> Elektromanyetik uyumluluk, blendajlı kablolar kullanıldığında belirtilen normlara uygunluğu sağlamaktadır.

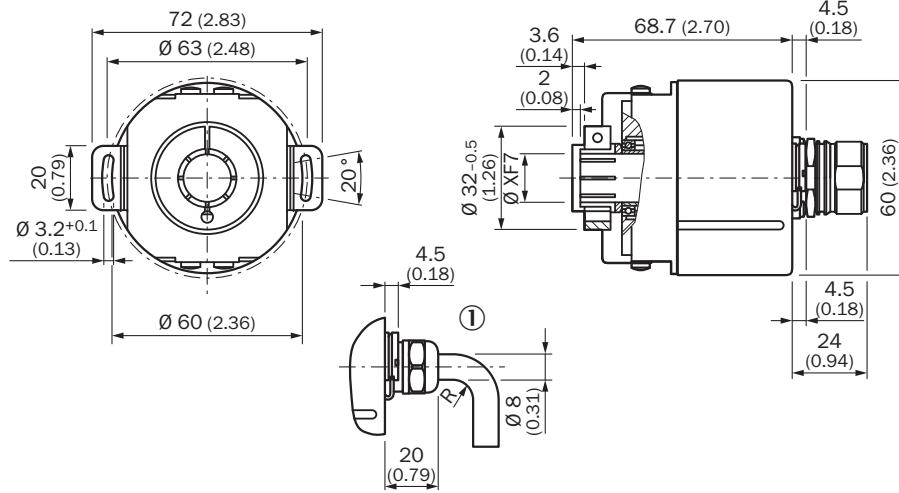
<sup>2)</sup> Karşı soket monte edilmiş durumda.

## Sınıflandırmalar

<b>ECLASS 5.0</b>	27270502
<b>ECLASS 5.1.4</b>	27270502
<b>ECLASS 6.0</b>	27270590
<b>ECLASS 6.2</b>	27270590
<b>ECLASS 7.0</b>	27270502
<b>ECLASS 8.0</b>	27270502
<b>ECLASS 8.1</b>	27270502
<b>ECLASS 9.0</b>	27270502
<b>ECLASS 10.0</b>	27270502
<b>ECLASS 11.0</b>	27270502
<b>ECLASS 12.0</b>	27270502
<b>ETIM 5.0</b>	EC001486
<b>ETIM 6.0</b>	EC001486

<b>ETIM 7.0</b>	EC001486
<b>ETIM 8.0</b>	EC001486
<b>UNSPSC 16.0901</b>	41112113

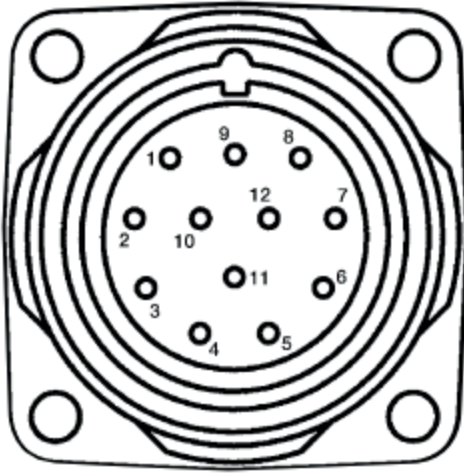
**Teknik çizim** (Ölçüler mm cinsindedir)



DIN ISO 2768-mk uyarınca genel toleranslar

① R = min. bükme açısı 40 mm

**PIN yerleşimi**

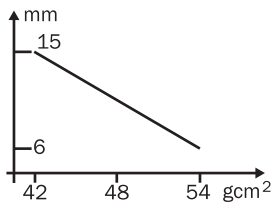


<b>PIN 12 pin</b>	<b>Damarların rengi (kablo bağlantısı) 11 telli</b>	<b>Sinyal</b>
1	Mavi	GND
2	Beyaz	Veriler +
3	Sarı	Clcock +
4	N.c.	N.c.

PIN 12 pin	Damarların rengi (kablo bağlantısı) 11 telli	Sinyal
5	Pink	CW/CCW (V/R)
6	N.c.	N.c.
7	N.c.	N.c.
8	Kırmızı	U <sub>S</sub>
9	Orange	SET
10	Kahverengi	Veriler -
11	Mor	Clock -
12	N.c.	N.c.

## Diyagramlar

### Rotorun atalet momenti






Blind hollow shaft

## Önerilen aksesuar

Diğer cihaz modelleri ve aksesuar → [www.sick.com/ARS60](http://www.sick.com/ARS60)

	Kısa açıklama	Tip	Stok no.
<b>Şaft adaptasyonu</b>			
	Blind hollow shaft için sıkma pensi, mil çapı 6 mm, dış çap 15 mm	SPZ-006-AD-A	2029174
	Blind hollow shaft için sıkma pensi, mil çapı 8 mm, dış çap 15 mm	SPZ-008-AD-A	2029176
	Blind hollow shaft için sıkma pensi, mil çapı 10 mm, dış çap 15 mm	SPZ-010-AD-A	2029178
	Blind hollow shaft için sıkma pensi, mil çapı 12 mm, dış çap 15 mm	SPZ-012-AD-A	2029179
	Blind hollow shaft için sıkma pensi, mil çapı 1/2" (12,7 mm), dış çap 15 mm	SPZ-1E2-AD-A	2029180
	Blind hollow shaft için sıkma pensi, mil çapı 1/4" (6,35 mm), dış çap 15 mm	SPZ-1E4-AD-A	2029175
	Blind hollow shaft için sıkma pensi, mil çapı 3/8" (9,525 mm), dış çap 15 mm	SPZ-3E8-AD-A	2029177
<b>Diğer</b>			
	<ul style="list-style-type: none"> <li><b>Bağlantı türü A kafa:</b> Açık kablo ucu</li> <li><b>Bağlantı türü B kafa:</b> Açık kablo ucu</li> <li><b>Sinyal türü:</b> SSI, Artımlı</li> <li><b>Teslimat Kapsamı:</b> Metreyle satılan ürün</li> <li><b>Kablo:</b> 11 telli, PUR</li> <li><b>Açıklama:</b> SSI, Artımlı, Blendajlı</li> </ul>	LTG-2411-MW	6027530

	Kısa açıklama	Tip	Stok no.
	<ul style="list-style-type: none"> <li><b>Bağlantı türü A kafa:</b> Açık kablo ucu</li> <li><b>Bağlantı türü B kafa:</b> Açık kablo ucu</li> <li><b>Sinyal türü:</b> SSI, Artımlı</li> <li><b>Teslimat Kapsamı:</b> Metreyle satılan ürün</li> <li><b>Kablo:</b> 12 telli, PUR, halojensiz</li> <li><b>Açıklama:</b> SSI, Artımlı, Blendajlı</li> </ul>	LTG-2512-MW	6027531
	<ul style="list-style-type: none"> <li><b>Bağlantı türü A kafa:</b> Açık kablo ucu</li> <li><b>Bağlantı türü B kafa:</b> Açık kablo ucu</li> <li><b>Sinyal türü:</b> SSI, TTL, HTL, Artımlı</li> <li><b>Teslimat Kapsamı:</b> Metreyle satılan ürün</li> <li><b>Kablo:</b> 12 telli, UV ve tuzlu suya dayanıklı, PUR, halojensiz</li> <li><b>Açıklama:</b> SSI, TTL, HTL, Artımlı, Blendajlı, Kafa A: Kablo Kafa B: Kablo Çekme zincirine uygun, PUR, halojensiz, ekranlı, UV ve tuzlu suya dayanıklı, 4 x 2 x 0,25 mm<sup>2</sup> + 2 x 0,5 mm<sup>2</sup> + 2 x 0,14 mm<sup>2</sup>, Ø 7,8 mm</li> </ul>	LTG-2612-MW	6028516
	<ul style="list-style-type: none"> <li><b>Bağlantı türü A kafa:</b> Açık kablo ucu</li> <li><b>Bağlantı türü B kafa:</b> Açık kablo ucu</li> <li><b>Sinyal türü:</b> SSI, Artımlı, HIPERFACE®</li> <li><b>Teslimat Kapsamı:</b> Metreyle satılan ürün</li> <li><b>Kablo:</b> 8 telli, PUR, halojensiz</li> <li><b>Açıklama:</b> SSI, Artımlı, HIPERFACE®, Blendajlı</li> </ul>	LTG-2308-MWENC	6027529
	<ul style="list-style-type: none"> <li><b>Bağlantı türü A kafa:</b> Dişi konnektör, M23, 12 pin, düz, A kodlamalı</li> <li><b>Sinyal türü:</b> HIPERFACE®, SSI, Artımlı</li> <li><b>Açıklama:</b> HIPERFACE®, SSI, Artımlı, Blendajlı, Kafa A: Dişi konnektör, M23, 12 pin, düz, ekranlı, 5,5 mm ... 10,5 mm kablo çapı için Kafa B: Çalışma sıcaklığı: -20 °C ... +130 °C</li> <li><b>Bağlantı tekniği:</b> Lehim bağlantısı</li> </ul>	DOS-2312-G	6027538
	<ul style="list-style-type: none"> <li><b>Bağlantı türü A kafa:</b> Erkek konnektör, M23, 12 pin, düz, A kodlamalı</li> <li><b>Sinyal türü:</b> HIPERFACE®, SSI, Artımlı, RS-422</li> <li><b>Açıklama:</b> HIPERFACE®, SSI, Artımlı, RS-422, Blendajlı, M23 erkek konnektör</li> <li><b>Bağlantı tekniği:</b> Lehim bağlantısı</li> </ul>	STE-2312-G	6027537
	<ul style="list-style-type: none"> <li><b>Bağlantı türü A kafa:</b> Dişi konnektör, M23, 12 pin, düz</li> <li><b>Bağlantı türü B kafa:</b> Açık kablo ucu</li> <li><b>Sinyal türü:</b> SSI</li> <li><b>Kablo:</b> 3 m, 12 telli, PUR, halojensiz</li> <li><b>Açıklama:</b> SSI, Blendajlı</li> </ul>	DOL-2312-G03MMA2	2029207
	<ul style="list-style-type: none"> <li><b>Bağlantı türü A kafa:</b> Dişi konnektör, M23, 12 pin, düz</li> <li><b>Bağlantı türü B kafa:</b> Açık kablo ucu</li> <li><b>Sinyal türü:</b> SSI</li> <li><b>Kablo:</b> 1,5 m, 12 telli, PUR, halojensiz</li> <li><b>Açıklama:</b> SSI, Blendajlı</li> </ul>	DOL-2312-G1M5MA2	2029206
	<ul style="list-style-type: none"> <li><b>Bağlantı türü A kafa:</b> Dişi konnektör, M23, 12 pin, düz</li> <li><b>Bağlantı türü B kafa:</b> Açık kablo ucu</li> <li><b>Sinyal türü:</b> SSI</li> <li><b>Kablo:</b> 5 m, 12 telli, PUR, halojensiz</li> <li><b>Açıklama:</b> SSI, Blendajlı</li> </ul>	DOL-2312-G05MMA2	2029208
	<ul style="list-style-type: none"> <li><b>Bağlantı türü A kafa:</b> Dişi konnektör, M23, 12 pin, düz</li> <li><b>Bağlantı türü B kafa:</b> Açık kablo ucu</li> <li><b>Sinyal türü:</b> SSI</li> <li><b>Kablo:</b> 10 m, 12 telli, PUR, halojensiz</li> <li><b>Açıklama:</b> SSI, Blendajlı</li> </ul>	DOL-2312-G10MMA2	2029209
	<ul style="list-style-type: none"> <li><b>Bağlantı türü A kafa:</b> Dişi konnektör, M23, 12 pin, düz</li> <li><b>Bağlantı türü B kafa:</b> Açık kablo ucu</li> <li><b>Sinyal türü:</b> SSI</li> <li><b>Kablo:</b> 20 m, 12 telli, PUR, halojensiz</li> <li><b>Açıklama:</b> SSI, Blendajlı</li> </ul>	DOL-2312-G20MMA2	2029210

	Kısa açıklama	Tip	Stok no.
	<ul style="list-style-type: none"><li>• <b>Bağlantı türü A kafa:</b> Dişi konnektör, M23, 12 pin, düz</li><li>• <b>Bağlantı türü B kafa:</b> Açık kablo ucu</li><li>• <b>Sinyal türü:</b> SSI</li><li>• <b>Kablo:</b> 30 m, 12 telli, PUR, halojensiz</li><li>• <b>Açıklama:</b> SSI, Blendajlı</li></ul>	DOL-2312-G30MMA2	2029211
	<ul style="list-style-type: none"><li>• <b>Bağlantı türü A kafa:</b> Dişi konnektör, M23, 9 pin, düz, A kodlamalı</li><li>• <b>Sinyal türü:</b> HIPERFACE®, SSI, Artımlı</li><li>• <b>Açıklama:</b> HIPERFACE®, SSI, Artımlı, Blendajlı, Kafa A: Dişi konnektör, M23, 9 pin, düz, ekranlı, 5,5 mm ... 10,5 mm kablo çapı için Kafa B: - Çalışma sıcaklığı: -20 °C ... +130 °C</li><li>• <b>Bağlantı tekniği:</b> Lehim bağlantısı</li></ul>	DOS-2309-G	6028533
	<ul style="list-style-type: none"><li>• <b>Bağlantı türü A kafa:</b> Dişi konnektör, M23, 12 pin, açılı, A kodlamalı</li><li>• <b>Sinyal türü:</b> HIPERFACE®, SSI, Artımlı</li><li>• <b>Açıklama:</b> HIPERFACE®, SSI, Artımlı, Blendajlı, Kafa A: Dişi konnektör, M23, 12 pin, açılı, ekranlı, 4,2 mm ... 6,6 mm kablo çapı için Kafa B: - Çalışma sıcaklığı: -20 °C ... +130 °C</li><li>• <b>Bağlantı tekniği:</b> Lehim bağlantısı</li></ul>	DOS-2312-W01	2072580

## BİR BAKIŞTA SICK

SICK, endüstriyel uygulamalarda akıllı sensör ve sensör çözümleri konusunda lider üreticilerdendir. Eşsiz bir ürün ve hizmet yelpazesi; süreçlerin güvenli ve etkili şekilde kontrolünü, kişilerin kazalardan korunmasını ve çevreye verilen zararların önlenmesini sağlayan mükemmel temeli oluşturur.

Çok çeşitli branşlarda kapsamlı bilgi birikimine sahibiz ve süreçleriniz ile gerekliliklerinizi iyi biliyoruz. İşte bu sayede akıllı sensörlerle tam da müşterilerimizin ihtiyacı olanı teslim edebiliyoruz. Sistem çözümleri Avrupa, Asya ve Kuzey Amerika'da bulunan uygulama merkezlerinde müşteriye özel olarak test ve optimize edilir. Bütün bunlar bizi güvenilir bir tedarikçi ve ARGE ortağı haline getiriyor.

Kapsamlı hizmetlerimiz teklifimizi tamamlar: SICK Ömür Boyu servis hizmeti makinenin kullanım ömrü boyunca güvenlik ve verimlilik ile ilgili destek sağlar.

**Bu bizim için "Sensör Zekası"dır.**

## DÜNYA GENELİNDE HEMEN YAKININIZDA:

Bilgi almak ve diğer merkezler için → [www.sick.com](http://www.sick.com)