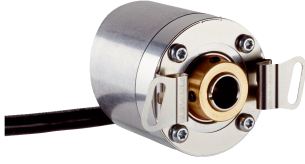


DBS36E-BBAZ00S69

DBS36/50

ARTİMSAL ENKODER

SICK
Sensor Intelligence.



Resimler farklı olabilir



Sipariş bilgileri

| Tip | Stok no. |
|------------------|----------|
| DBS36E-BBAZ00S69 | 1093020 |

Diğer cihaz modelleri ve aksesuar → www.sick.com/DBS36_50

Ayrıntılı teknik bilgiler

Özellikler

| | |
|--------------------------|---|
| Özel ürün | ✓ |
| Özellik | Kablo, 8 telli, M12 fişli, 8 pin, üniversal, müşteriye özel PIN düzeniyle birlikte 0,1 m Çalışma sıcaklığı aralığı -28 °C ... +85 °C |
| Standart referans cihazı | DBS36E-BBAJ01024, 1060868 |

Emniyet tekniği parametreleri

| | |
|--|--|
| MTTF _D (tehlike oluşturan bir devre dışı kalma durumunda kadar ortalama süre) | 600 yıl (EN ISO 13849-1) ¹⁾ |
|--|--|

¹⁾ Bu ürün standart bir üründür, makine direktiflerinde tanımlanmış güvenli komponent içermez. Yapı elemanlarının nominal yük bazlı hesaplaması, ortalama ortam sıcaklığı 40 °C, kullanım sıklığı 8760 h/a. Bütün elektronik devre dışı kalma durumları tehlikeli devre dışı kalma olarak kabul edilir. Ayrıntılı bilgi için bakınız Doküman No. 8015532.

Performans

| | |
|----------------------|------------------------------------|
| Devir başına palsler | 1.024 |
| Ölçme adımı | 90°, elektrik/palsler devir başına |
| Ölçüm sapması | ± 18° / Devir başına palsler |
| Hata limitleri | ± 54° / Devir başına palsler |
| Algılama derecesi | ≤ 0,5 ± %5 |

Arayüzler

| | |
|----------------------------|------------------|
| İletişim arayüzü | Artımlı |
| İletişim arayüzü ayrıntısı | TTL / RS-422 |
| Sinyal kanalı sayısı | 6 kanal |
| Başlatma süresi | < 3 ms |
| Çıkış frekansı | ≤ 300 kHz |
| Yük akımı | ≤ 30 mA |
| Çalışma akımı | ≤ 50 mA (Yüksüz) |

Elektrik

| | |
|-------------------------|--|
| Bağlantı tipi | Özel model |
| Bağlantı türü ayrıntısı | Kablo, 8 telli, M12 fişli, 8 pin, üniversal, müşteriye özel PIN düzeniyle birlikte 0,1 m |
| Besleme Gerilimi | 4,5 ... 5,5 V |
| Referans sinyali, sayı | 1 |

¹⁾ Sadece Us ve GND doğru şekilde bağlandığında kısa devre dayanımı verilir.

| | |
|---------------------------------------|--|
| Referans sinyali, konum | 90°, elektrikli, A ve B ile mantıksal birleşim |
| Çıkışların kısa devre dayanımı | ✓ ¹⁾ |

¹⁾ Sadece Us ve GND doğru şekilde bağlandığında kısa devre dayanımı verilir.

Mekanik

| | |
|--|---|
| Mekanik uygulama | Blind hollow şaft |
| Mil çapı | 8 mm ¹⁾ |
| Ağırlık | + 150 g (Bağlantı kablosu ile) |
| Mil malzemesi | Paslanmaz çelik |
| Flanş malzemesi | Alüminyum |
| Gövde malzemesi | Alüminyum |
| Kablo malzemesi | PVC |
| Çalışmaya başlama torku | + 0,5 Ncm (+20 °C) |
| İşletme torku | 0,4 Ncm (+20 °C) |
| İzin verilen statik mil hareketi | ± 0,3 mm (radyal) ± 0,5 mm (düz) ²⁾ |
| İzin verilen dinamik mil hareketi | ± 0,1 mm (radyal) ± 0,2 mm (düz) ²⁾ |
| Çalışma devir sayısı | 6.000 min ⁻¹ ³⁾ |
| Maksimum devir sayısı | ≤ 8.000 min ⁻¹ ⁴⁾ |
| Rotorun atalet momenti | 0,8 gcm ² |
| Rulman dayanım ömrü | 2 x 10 ⁹ devir |
| Açısal ivme | ≤ 500.000 rad/s ² |

¹⁾ 5 mm, 6 mm ve 1/4" sıkma penslerini aksesuar olarak ayrıca sipariş edin.

²⁾ Depolama ömrünün kısıtlanması altında daha yüksek değerler mümkündür.

³⁾ Çalışma sıcaklığı aralığı tasarlanırken 1.000 dak⁻¹ değerinde 3,3 K'lik kendiliğinden ısınmaya dikkat edin.

⁴⁾ Daimi çalıştırma yok. Sinyal kalitesi kötü.

Ortam verileri

| | |
|-----------------------------------|--|
| EMVC | EN 61000-6-2 ve EN 61000-6-3 uyarınca (Sınıf A) |
| Koruma sınıfı | IP65 |
| İzin verilen rölatif nem | 90 % (Çiğlenmeye izin verilmez) |
| Çalışma sıcaklığı aralığı | -28 °C ... +85 °C, -35 °C ... +95 °C talep üzerine |
| Depolama sıcaklığı aralığı | -40 °C ... +100 °C, Ambalajsız |
| Darbelerle karşı direnç | 100 g, 6 ms (EN 60068-2-27) |
| Titreşimlere karşı direnç | 20 g, 10 Hz ... 2.000 Hz (EN 60068-2-6) |

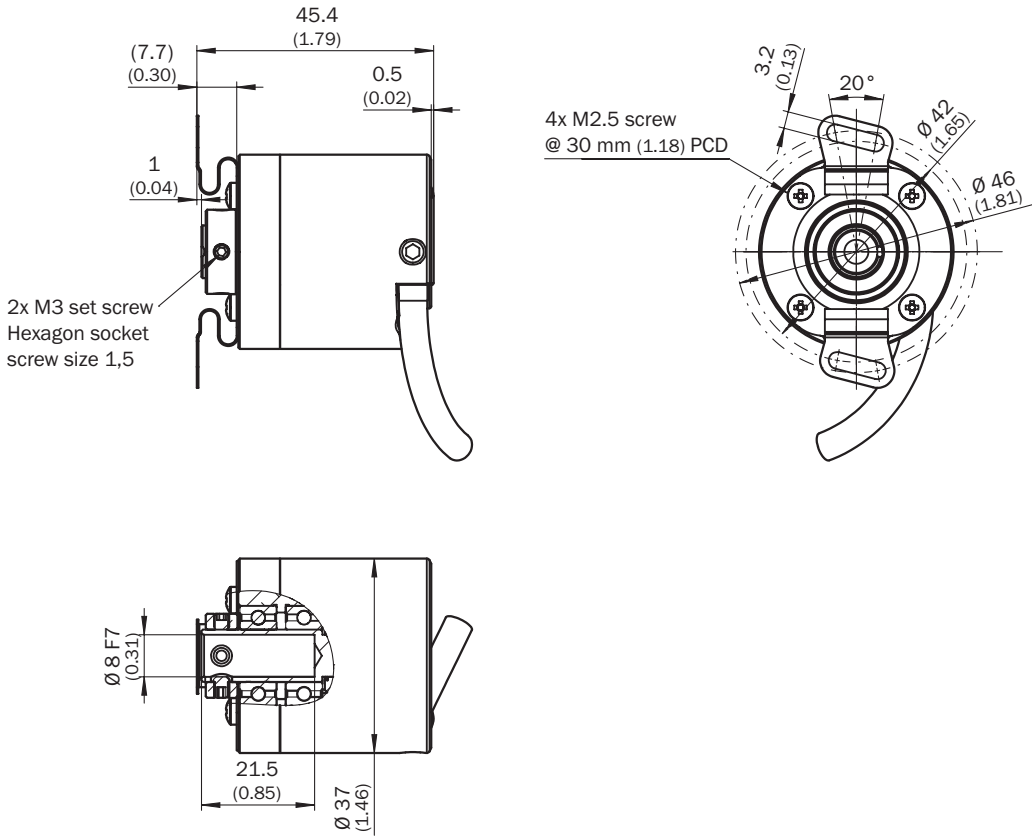
Sınıflandırmalar

| | |
|---------------------|----------|
| ECLASS 5.0 | 27270501 |
| ECLASS 5.1.4 | 27270501 |
| ECLASS 6.0 | 27270590 |
| ECLASS 6.2 | 27270590 |
| ECLASS 7.0 | 27270501 |
| ECLASS 8.0 | 27270501 |

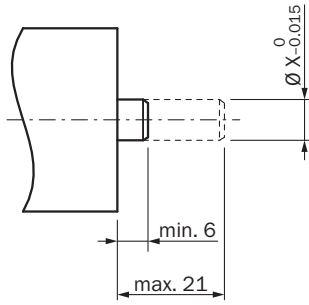
| | |
|-----------------------|----------|
| ECLASS 8.1 | 27270501 |
| ECLASS 9.0 | 27270501 |
| ECLASS 10.0 | 27270501 |
| ECLASS 11.0 | 27270501 |
| ECLASS 12.0 | 27270501 |
| ETIM 5.0 | EC001486 |
| ETIM 6.0 | EC001486 |
| ETIM 7.0 | EC001486 |
| ETIM 8.0 | EC001486 |
| UNSPSC 16.0901 | 41112113 |

Teknik çizim (Ölçüler mm cinsindedir)

Blind hollow shaft, kablo



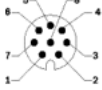
Montaj şablonları



| | Enkoder | |
|------|-----------|---------------|
| 6 mm | DBS36E-BA | 2056390 |
| 5 mm | DBS36E-BB | 2066991 |
| 6 mm | | 2056390 |
| 1/4" | | Talep üzerine |
| 8 mm | | Gerekli değil |

PIN yerleşimi

View of M12 device connector on cable/housing



| Pin, 8-pin in M12 | Signal TTL, HTL | Explanation |
|-------------------|-----------------|--|
| 1 | GND | Ground connection of the encoder |
| 2 | +U _s | Supply voltage (volt-free to housing) |
| 3 | A | Signal cable |
| 4 | B | Signal cable |
| 5 | Z | Signal cable |
| 6 | A | Signal cable |
| 7 | B | Signal cable |
| 8 | Z | Signal cable |
| - | N.C. | Not assigned |
| - | N.C. | Not assigned |
| - | N.C. | Not assigned |
| - | Not connected | Not connected |
| Shield | Shield | Shield connected to housing on side of encoder. Connected to ground on side of control. |

BİR BAKIŞTA SICK

SICK, endüstriyel uygulamalarda akıllı sensör ve sensör çözümleri konusunda lider üreticilerdendir. Eşsiz bir ürün ve hizmet yelpazesi; süreçlerin güvenli ve etkili şekilde kontrolünü, kişilerin kazalardan korunmasını ve çevreye verilen zararların önlenmesini sağlayan mükemmel temeli oluşturur.

Çok çeşitli branşlarda kapsamlı bilgi birikimine sahibiz ve süreçleriniz ile gerekliliklerinizi iyi biliyoruz. İşte bu sayede akıllı sensörlerle tam da müşterilerimizin ihtiyacı olanı teslim edebiliyoruz. Sistem çözümleri Avrupa, Asya ve Kuzey Amerika'da bulunan uygulama merkezlerinde müşteriye özel olarak test ve optimize edilir. Bütün bunlar bizi güvenilir bir tedarikçi ve ARGE ortağı haline getiriyor.

Kapsamlı hizmetlerimiz teklifimizi tamamlar: SICK Ömür Boyu servis hizmeti makinenin kullanım ömrü boyunca güvenlik ve verimlilik ile ilgili destek sağlar.

Bu bizim için "Sensör Zekası"dır.

DÜNYA GENELİNDE HEMEN YAKININIZDA:

Bilgi almak ve diğer merkezler için → www.sick.com