



# MLG20S-0140D10533

MLG-2

BOYUT ÖLÇME IŞIK BARIYERİ (ANALOG/BUS ARAYÜZ)

**SICK**  
Sensor Intelligence.



Resimler farklı olabilir



### Sipariş bilgileri

| Tip               | Stok no. |
|-------------------|----------|
| MLG20S-0140D10533 | 1221190  |

Diğer cihaz modelleri ve aksesuar → [www.sick.com/MLG-2](http://www.sick.com/MLG-2)

### Ayrıntılı teknik bilgiler

#### Özellikler

|                                           |                                                                                                                                                                                                                                                                                                                                                                                              |                |                    |                     |                                    |                |                                    |          |   |         |                                 |          |     |
|-------------------------------------------|----------------------------------------------------------------------------------------------------------------------------------------------------------------------------------------------------------------------------------------------------------------------------------------------------------------------------------------------------------------------------------------------|----------------|--------------------|---------------------|------------------------------------|----------------|------------------------------------|----------|---|---------|---------------------------------|----------|-----|
| <b>Cihaz modeli</b>                       | Prime - Standard functionality                                                                                                                                                                                                                                                                                                                                                               |                |                    |                     |                                    |                |                                    |          |   |         |                                 |          |     |
| <b>Sensör prensibi</b>                    | Verici/Alıcı                                                                                                                                                                                                                                                                                                                                                                                 |                |                    |                     |                                    |                |                                    |          |   |         |                                 |          |     |
| <b>Algılanabilir en küçük nesne (MDO)</b> | 24 mm <sup>1)</sup>                                                                                                                                                                                                                                                                                                                                                                          |                |                    |                     |                                    |                |                                    |          |   |         |                                 |          |     |
| <b>İki ışın arasındaki mesafe</b>         | 20 mm                                                                                                                                                                                                                                                                                                                                                                                        |                |                    |                     |                                    |                |                                    |          |   |         |                                 |          |     |
| <b>Senkronizasyon türü</b>                | Optik                                                                                                                                                                                                                                                                                                                                                                                        |                |                    |                     |                                    |                |                                    |          |   |         |                                 |          |     |
| <b>Işın demeti sayısı</b>                 | 8                                                                                                                                                                                                                                                                                                                                                                                            |                |                    |                     |                                    |                |                                    |          |   |         |                                 |          |     |
| <b>Denetleme yüksekliği</b>               | 140 mm                                                                                                                                                                                                                                                                                                                                                                                       |                |                    |                     |                                    |                |                                    |          |   |         |                                 |          |     |
| <b>Yazılım özellikleri (varsayılan)</b>   | <table><tbody><tr><td>Q<sub>1</sub></td><td>Varlık kontrolleri</td></tr><tr><td>Q<sub>2</sub> / IN</td><td>Otomatik yükseklik sınıflandırılma</td></tr><tr><td>Q<sub>3</sub></td><td>Otomatik yükseklik sınıflandırılma</td></tr><tr><td>inverted</td><td>–</td></tr><tr><td>Öğretme</td><td>Otomatik öğretme ve çapraz ışın</td></tr><tr><td>key lock</td><td>off</td></tr></tbody></table> | Q <sub>1</sub> | Varlık kontrolleri | Q <sub>2</sub> / IN | Otomatik yükseklik sınıflandırılma | Q <sub>3</sub> | Otomatik yükseklik sınıflandırılma | inverted | – | Öğretme | Otomatik öğretme ve çapraz ışın | key lock | off |
| Q <sub>1</sub>                            | Varlık kontrolleri                                                                                                                                                                                                                                                                                                                                                                           |                |                    |                     |                                    |                |                                    |          |   |         |                                 |          |     |
| Q <sub>2</sub> / IN                       | Otomatik yükseklik sınıflandırılma                                                                                                                                                                                                                                                                                                                                                           |                |                    |                     |                                    |                |                                    |          |   |         |                                 |          |     |
| Q <sub>3</sub>                            | Otomatik yükseklik sınıflandırılma                                                                                                                                                                                                                                                                                                                                                           |                |                    |                     |                                    |                |                                    |          |   |         |                                 |          |     |
| inverted                                  | –                                                                                                                                                                                                                                                                                                                                                                                            |                |                    |                     |                                    |                |                                    |          |   |         |                                 |          |     |
| Öğretme                                   | Otomatik öğretme ve çapraz ışın                                                                                                                                                                                                                                                                                                                                                              |                |                    |                     |                                    |                |                                    |          |   |         |                                 |          |     |
| key lock                                  | off                                                                                                                                                                                                                                                                                                                                                                                          |                |                    |                     |                                    |                |                                    |          |   |         |                                 |          |     |
| <b>Çalışma modu</b>                       | Standart ✓                                                                                                                                                                                                                                                                                                                                                                                   |                |                    |                     |                                    |                |                                    |          |   |         |                                 |          |     |
| <b>Fonksiyon</b>                          | Çapraz ışın ✓<br>Körleme ✓                                                                                                                                                                                                                                                                                                                                                                   |                |                    |                     |                                    |                |                                    |          |   |         |                                 |          |     |
| <b>Uygulamalar</b>                        | Anahtarlama çıkışı Nesne algılaması                                                                                                                                                                                                                                                                                                                                                          |                |                    |                     |                                    |                |                                    |          |   |         |                                 |          |     |

<sup>1)</sup> Çapraz ışınsız iki ışın arasındaki mesafeye bağlı.

|                            |                                                                                                                                           |
|----------------------------|-------------------------------------------------------------------------------------------------------------------------------------------|
|                            | Object recognition<br>Height classification                                                                                               |
| Veri arayüzü               | Nesne algılaması<br>Object height measurement                                                                                             |
| <b>Teslimat kapsamında</b> | 1 x verici<br>1 x alıcı<br>4/6 x QuickFix tutucu (2 m denetleme yüksekliğinden itibaren 6 QuickFix tutucu)<br>1 x hızlı başlatma kılavuzu |

<sup>1)</sup> Çapraz ışısız iki ışın arasındaki mesafeye bağlı.

## Mekanik/Elektrik

|                                      |                                                                                                                       |
|--------------------------------------|-----------------------------------------------------------------------------------------------------------------------|
| <b>Işık kaynağı</b>                  | LED, Kızılötesi ışık                                                                                                  |
| <b>Dalga uzunluğu</b>                | 850 nm                                                                                                                |
| <b>Gerilim kaynağı U<sub>v</sub></b> | DC 19,2 V ... 28,8 V <sup>1)</sup>                                                                                    |
| <b>Verici akım tüketimi</b>          | 55,4 mA <sup>2)</sup>                                                                                                 |
| <b>Alıcı akım tüketimi</b>           | 121,6 mA <sup>2)</sup>                                                                                                |
| <b>Sinyal taşıma</b>                 | < 5 V <sub>ss</sub>                                                                                                   |
| <b>Çıkış akımı I<sub>max</sub></b>   | 100 mA                                                                                                                |
| <b>Çıkış yükü, kapasitif</b>         | 100 nF                                                                                                                |
| <b>Çıkış yükü, endüktif</b>          | 1 H                                                                                                                   |
| <b>Başlatma süresi</b>               | < 1 s                                                                                                                 |
| <b>Anahtarlama çıkışı</b>            | İtme-çekme: PNP/NPN                                                                                                   |
| <b>Bağlantı tipi</b>                 | 5 pinli M12 erkek konnektör, 0,22 m<br>5 pinli M12 erkek konnektör, 0,22 m                                            |
| <b>Gövde malzemesi</b>               | Alüminyum                                                                                                             |
| <b>Gösterge</b>                      | LED                                                                                                                   |
| <b>Koruma sınıfı</b>                 | IP65, IP67<br><sup>3)</sup><br>III                                                                                    |
| <b>Koruma devreleri</b>              | U <sub>v</sub> kutup değiştirme korumalı bağlantılar<br>Çıkış Q kısa devre korumalı<br>Parazitlenme palsini engelleme |
| <b>Koruma sınıfı</b>                 | III                                                                                                                   |
| <b>Ağırlık</b>                       | 0,549 kg                                                                                                              |
| <b>Ön cam</b>                        | PMMA                                                                                                                  |
| <b>Opsiyon</b>                       | Yok                                                                                                                   |
| <b>UL-dosya no.</b>                  | NRKH.E181493                                                                                                          |

<sup>1)</sup> Yüksüz.

<sup>2)</sup> 24 V'da yüksüz.

<sup>3)</sup> Dış alanda çalışma sadece harici bir koruyucu gövde ile.

## Performans

|                                   |                   |
|-----------------------------------|-------------------|
| <b>Maksimum algılama mesafesi</b> | 7 m <sup>1)</sup> |
| <b>Minimum algılama mesafesi</b>  | ≥ 0,2 m           |
| <b>Algılama mesafesi</b>          | 5 m               |

<sup>1)</sup> Çevresel etkiler ve diodyotun yıpranması için rezerve yok.

|                     |      |
|---------------------|------|
| <b>Tepki süresi</b> | 6 ms |
|---------------------|------|

<sup>1)</sup> Çevresel etkiler ve diyotun yıpranması için rezerve yok.

## İletişim arayüzü

|                          |                                   |
|--------------------------|-----------------------------------|
| <b>IO-Link</b>           | ✓, IO-Link V1.1                   |
| Veri aktarma hızı        | 38,4 kbit/s (COM2)                |
| Maksimum kablo uzunluğu  | 20 m                              |
| Döngü süresi             | 6 ms                              |
| VendorID                 | 26                                |
| DeviceID HEX             | 800067                            |
| DeviceID DEC             | 8388711                           |
| Proses verisi uzunluğu   | 6 Byte (TYPE_2_V) <sup>1)</sup>   |
| <b>Girişler/Çıkışlar</b> | 3 x Q (IO-Link)                   |
| <b>Dijital çıkış</b>     | Q <sub>1</sub> ... Q <sub>3</sub> |
| Adet                     | 3                                 |
| <b>Dijital giriş</b>     | In <sub>1</sub>                   |
| Adet                     | 1                                 |

<sup>1)</sup> With an IO-Link master with V1.0, fall back to interleaved mode (consisting of TYPE\_1\_1 (ProcessData) and TYPE\_1\_2 (On-request Data)).

## Ortam verileri

|                                     |                                                                       |
|-------------------------------------|-----------------------------------------------------------------------|
| <b>Darbe dayanımı</b>               | Sürekli şok 10 g, 16 ms, 1000 şok<br>Tek şok 15 g, 11 ms, her 3 aks   |
| <b>Titreşime karşı dayanıklılık</b> | Sallama sinüs biçimli 10-150 Hz 5 g                                   |
| <b>EMVC</b>                         | EN 60947-5-2                                                          |
| <b>Ortam ışığına dayanıklılık</b>   | Doğrudan: 12.000 lx <sup>1)</sup><br>Dolaylı: 50.000 lx <sup>2)</sup> |
| <b>Çalışma ortamı sıcaklığı</b>     | -30 °C ... +55 °C                                                     |
| <b>Depo ortam sıcaklığı</b>         | -40 °C ... +70 °C                                                     |

<sup>1)</sup> Dış mekan modu.

<sup>2)</sup> Sabit ışık dayanıklılığı dolaylı.

## Smart Task

|                          |              |
|--------------------------|--------------|
| <b>Smart Task tanımı</b> | Temel mantık |
|--------------------------|--------------|

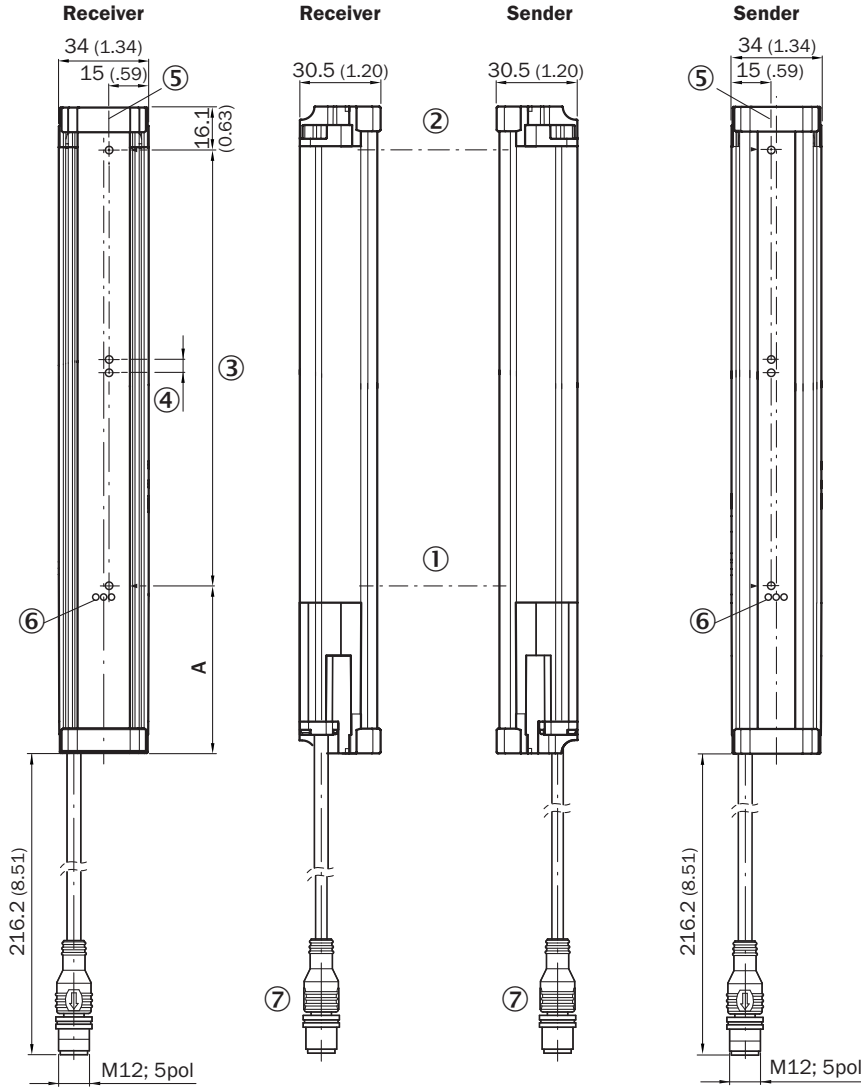
## Sınıflandırmalar

|                     |          |
|---------------------|----------|
| <b>ECLASS 5.0</b>   | 27270910 |
| <b>ECLASS 5.1.4</b> | 27270910 |
| <b>ECLASS 6.0</b>   | 27270910 |
| <b>ECLASS 6.2</b>   | 27270910 |
| <b>ECLASS 7.0</b>   | 27270910 |
| <b>ECLASS 8.0</b>   | 27270910 |
| <b>ECLASS 8.1</b>   | 27270910 |
| <b>ECLASS 9.0</b>   | 27270910 |
| <b>ECLASS 10.0</b>  | 27270910 |
| <b>ECLASS 11.0</b>  | 27270910 |

|                       |          |
|-----------------------|----------|
| <b>ECLASS 12.0</b>    | 27270910 |
| <b>ETIM 5.0</b>       | EC002549 |
| <b>ETIM 6.0</b>       | EC002549 |
| <b>ETIM 7.0</b>       | EC002549 |
| <b>ETIM 8.0</b>       | EC002549 |
| <b>UNSPSC 16.0901</b> | 39121528 |

**Teknik çizim** (Ölçüler mm cinsindedir)

Teknik çizim

**A**<sup>1)</sup>

|                              |                                        |
|------------------------------|----------------------------------------|
| <b>Beam separation 5 mm</b>  | 63.3 (2.49)                            |
| <b>Beam separation 10 mm</b> | 68.3 (2.69)                            |
| <b>Beam separation 20 mm</b> | 68.3 (2.69)/78.3 (3.08) <sup>(2)</sup> |
| <b>Beam separation 25 mm</b> | 83.3 (3.28)                            |
| <b>Beam separation 30 mm</b> | 88.3 (3.48)                            |
| <b>Beam separation 50 mm</b> | 108.3 (4.26)                           |

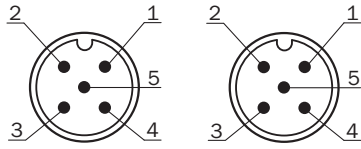
<sup>1)</sup> Distance: MLG edge - first beam<sup>2)</sup> MLG20x-xx40: 68.3 mm

MLG20x-xx80: 78.3 mm

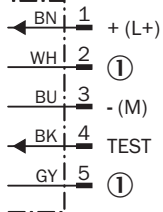
- ① İlk ışık huzmesi
- ② Son ışık huzmesi
- ③ Denetleme yüksekliği (bkz. Teknik veriler)
- ④ İki ışın arasındaki mesafe
- ⑤ Optik eksen
- ⑥ Durum göstergesi: LED'ler yeşil, sarı, kırmızı
- ⑦ Bağlantı

## Bağlantı tipi ve şeması

Erkek konnektör M12, 5 pinli, anahtarlama çıkışları Q

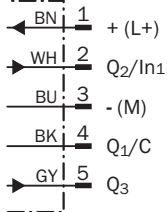


## Sender



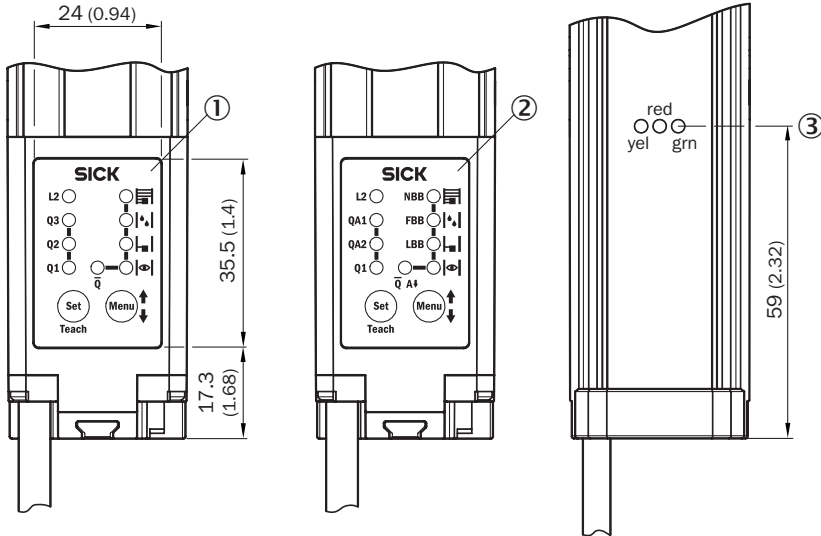
① Dolu değil

## Receiver



## Ayar olanakları

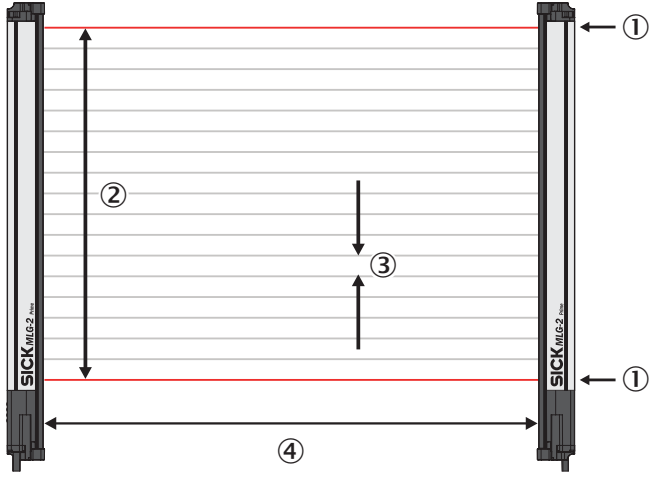
Ayarlama seçenekleri



- ① MLG-2 anahtarlama çıkışlarıyla Q
- ② MLG-2 analog çıkışlarla Q<sub>A</sub>
- ③ Durum göstergesi: LED'ler yeşil, sarı, kırmızı

## Fonksiyon prensibi

Optik senkronizasyon



The transmitter and receiver synchronize optically, so no electrical connection is required. For this reason, either the first or the last beam of the automation light grid must remain unobstructed. If both beams are interrupted, measurement is no longer possible.

- ① Optik senkronizasyon
- ② Denetleme yüksekliği
- ③ İki ışın arasındaki mesafe
- ④ Tarama mesafesi

## Önerilen aksesuar

Diğer cihaz modelleri ve aksesuar → [www.sick.com/MLG-2](http://www.sick.com/MLG-2)

|                                                                                     | Kısa açıklama                                                                                                                                                                                                                                                                                                                                                                                                                | Tip                | Stok no. |
|-------------------------------------------------------------------------------------|------------------------------------------------------------------------------------------------------------------------------------------------------------------------------------------------------------------------------------------------------------------------------------------------------------------------------------------------------------------------------------------------------------------------------|--------------------|----------|
| Diğer                                                                               |                                                                                                                                                                                                                                                                                                                                                                                                                              |                    |          |
|  | <ul style="list-style-type: none"> <li>• <b>Bağlantı türü A kafa:</b> Dişi konnektör, M12, 5 pin, düz, A kodlamalı</li> <li>• <b>Bağlantı türü B kafa:</b> Açık kablo ucu</li> <li>• <b>Sinyal türü:</b> Sensör/hareket elemanı bağlantısı</li> <li>• <b>Kablo:</b> 5 m, 5 telli, PVC</li> <li>• <b>Açıklama:</b> Sensör/hareket elemanı bağlantısı, Blendajsız</li> <li>• <b>Uygulama alanı:</b> Kimyasal aralık</li> </ul> | YF2A15-050VB5XLEAX | 2096240  |
| Sensor Integration Gateway                                                          |                                                                                                                                                                                                                                                                                                                                                                                                                              |                    |          |
|  | <ul style="list-style-type: none"> <li>• <b>Diğer fonksiyonlar:</b> Entegre Web sunucu, IIoT arayüzleri mevcuttur (Dual Talk)</li> <li>• <b>Lojik editörü:</b> hayır</li> <li>• <b>İletişim arayüzü:</b> IO-Link, Ethernet, PROFINET, REST API, MQTT, OPC UA</li> <li>• <b>Ürün kategorisi:</b> IO-Link Master</li> </ul>                                                                                                    | SIG350-0004AP100   | 6076871  |
|                                                                                     | <ul style="list-style-type: none"> <li>• <b>Diğer fonksiyonlar:</b> Entegre Web sunucu, IIoT arayüzleri mevcuttur (Dual Talk)</li> <li>• <b>Lojik editörü:</b> hayır</li> <li>• <b>İletişim arayüzü:</b> IO-Link, Ethernet, EtherNet/IP™, REST API, MQTT, OPC UA</li> <li>• <b>Ürün kategorisi:</b> IO-Link Master</li> </ul>                                                                                                | SIG350-0005AP100   | 6076923  |
|                                                                                     | <ul style="list-style-type: none"> <li>• <b>Diğer fonksiyonlar:</b> Entegre Web sunucu, IIoT arayüzleri mevcuttur (Dual Talk)</li> <li>• <b>Lojik editörü:</b> hayır</li> <li>• <b>İletişim arayüzü:</b> IO-Link, Ethernet, EtherCAT®, REST API, MQTT, OPC UA</li> <li>• <b>Ürün kategorisi:</b> IO-Link Master</li> </ul>                                                                                                   | SIG350-0006AP100   | 6076924  |



## BİR BAKIŞTA SICK

SICK, endüstriyel uygulamalarda akıllı sensör ve sensör çözümleri konusunda lider üreticilerdendir. Eşsiz bir ürün ve hizmet yelpazesi; süreçlerin güvenli ve etkili şekilde kontrolünü, kişilerin kazalardan korunmasını ve çevreye verilen zararların önlenmesini sağlayan mükemmel temeli oluşturur.

Çok çeşitli branşlarda kapsamlı bilgi birikimine sahibiz ve süreçleriniz ile gerekliliklerinizi iyi biliyoruz. İşte bu sayede akıllı sensörlerle tam da müşterilerimizin ihtiyacı olanı teslim edebiliyoruz. Sistem çözümleri Avrupa, Asya ve Kuzey Amerika'da bulunan uygulama merkezlerinde müşteriye özel olarak test ve optimize edilir. Bütün bunlar bizi güvenilir bir tedarikçi ve ARGE ortağı haline getiriyor.

Kapsamlı hizmetlerimiz teklifimizi tamamlar: SICK Ömür Boyu servis hizmeti makinenin kullanım ömrü boyunca güvenlik ve verimlilik ile ilgili destek sağlar.

**Bu bizim için "Sensör Zekası"dır.**

## DÜNYA GENELİNDE HEMEN YAKININIZDA:

Bilgi almak ve diğer merkezler için → [www.sick.com](http://www.sick.com)