



UC30-21416A  
UC30

SENSORES DE ULTRASONIDO

**SICK**  
Sensor Intelligence.



### Información sobre pedidos

Tipo	N.º de artículo
UC30-21416A	6054710

Otros modelos del dispositivo y accesorios → [www.sick.com/UC30](http://www.sick.com/UC30)



### Datos técnicos detallados

#### Mecánica/Electrónica

<b>Tensión de alimentación <math>V_S</math></b>	C.c. 9 V ... 30 V <sup>1)</sup>
<b>Consumo de energía</b>	$\leq 1,2$ W <sup>2)</sup>
<b>Tiempo de inicialización</b>	< 380 ms
<b>Ejecución</b>	Rectangular
<b>Material de la carcasa</b>	Plástico (PBT/PET) Transductor ultrasónico: espuma de poliuretano, resina epoxi con vidrio
<b>Tipo de conexión</b>	Conector macho, M12, 5 polos
<b>Indicador</b>	2 x LED
<b>Peso</b>	180 g
<b>Salida de emisión</b>	Recto
<b>Dimensiones (An x Al x Pr)</b>	62,2 mm x 62,2 mm x 32,7 mm
<b>Grado de protección</b>	IP65 / IP67
<b>Clase de protección</b>	III

<sup>1)</sup> Valores límite, protegido contra polarización inversa. Funcionamiento en red protegida contra cortocircuitos: máx. 8 A, clase 2.

<sup>2)</sup> Sin carga.

#### Características técnicas de seguridad

<b>MTTF<sub>D</sub></b>	101 años
<b>DC<sub>avg</sub></b>	0%

#### Rendimiento

<b>Alcance de trabajo, alcance límite</b>	350 mm ... 3.400 mm, 5.000 mm
---	-------------------------------

<sup>1)</sup> Relativo al valor medido actual, valor mínimo  $\geq$  resolución.

<sup>2)</sup> Relativo al valor medido actual.

<sup>3)</sup> Compensación de temperatura desconectable, sin compensación de temperatura: 0,17% / K.

<b>Objeto de medición</b>	Objetos naturales
<b>Resolución</b>	≥ 0,18 mm
<b>Precisión de repetición</b>	± 0,15 % <sup>1)</sup>
<b>Exactitud</b>	± 1 % <sup>2) 3)</sup>
<b>Compensación de temperatura</b>	✓
<b>Tiempo de respuesta</b>	180 ms
<b>Frecuencia de conmutación</b>	4 Hz
<b>Tiempo de salida</b>	43 ms
<b>Frecuencia de ultrasonidos (típica)</b>	120 kHz
<b>Zona de detección (típica)</b>	Véanse los diagramas
<b>Función adicional:</b>	Modos de funcionamiento ajustables: punto de conmutación (DtO) / ventana de conmutación/fondo (ObSB), salida digital memorizable, salida digital parametrizable, salida digital invertible, retardo de conexión de la salida digital ajustable, sincronización de hasta 50 sensores, Multiplexado: ausencia de interferencia mutua de hasta 50 sensores, filtros de medición ajustables: filtro de valores medidos/fuerza de filtrado/supresión del primer plano/campo de detección/sensibilidad y haz de sonido, tecla/s teach-in (desactivables), Restablecimiento de los ajustes de fábrica

<sup>1)</sup> Relativo al valor medido actual, valor mínimo ≥ resolución.

<sup>2)</sup> Relativo al valor medido actual.

<sup>3)</sup> Compensación de temperatura desconectable, sin compensación de temperatura: 0,17% / K.

## Interfaz

<b>IO-Link</b>	✓, IO-Link V1.0
Función	Datos de proceso, Configuración de parámetros, Diagnóstico
<b>Salida digital</b>	
Número	1 <sup>1)</sup>
Tipo	En contrafase: PNP/NPN
Intensidad máxima de salida I <sub>A</sub>	≤ 100 mA
<b>Entrada multifunción (MF)</b>	1 x MF
<b>Histéresis</b>	50 mm

<sup>1)</sup> Contrafase: PNP/NPN HIGH = U<sub>V</sub> - (< 3 V) / LOW < 3 V.

## Datos de ambiente

<b>Temperatura ambiente durante el funcionamiento</b>	-25 °C ... +70 °C
<b>Temperatura ambiente de almacenamiento</b>	-40 °C ... +85 °C

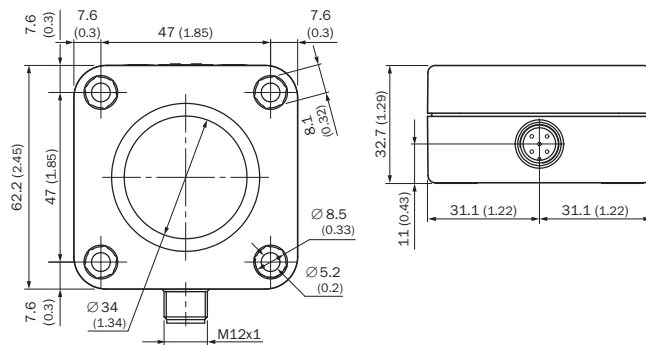
## Clasificaciones

<b>eCl@ss 5.0</b>	27270804
<b>eCl@ss 5.1.4</b>	27270804
<b>eCl@ss 6.0</b>	27270804
<b>eCl@ss 6.2</b>	27270804
<b>eCl@ss 7.0</b>	27270804
<b>eCl@ss 8.0</b>	27270804
<b>eCl@ss 8.1</b>	27270804
<b>eCl@ss 9.0</b>	27270804

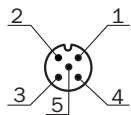
<b>eCl@ss 10.0</b>	27270804
<b>eCl@ss 11.0</b>	27270804
<b>eCl@ss 12.0</b>	27272806
<b>ETIM 5.0</b>	EC001846
<b>ETIM 6.0</b>	EC001846
<b>ETIM 7.0</b>	EC001846
<b>ETIM 8.0</b>	EC001846
<b>UNSPSC 16.0901</b>	41111960

### Esquema de dimensiones (Medidas en mm)

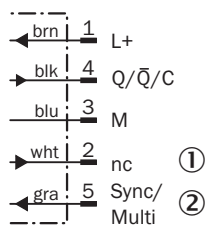
UC30-214



### Tipo de conexión

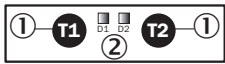


### Esquema de conexión



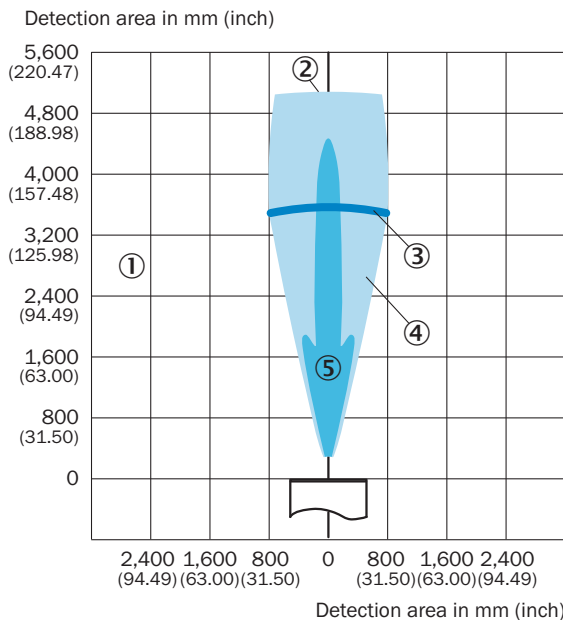
- ① Sin ocupar
- ② Servicios de sincronización y multiplex/comunicación Connect+

## Posibilidades de ajuste



- ① Elementos de mando
- ② Indicador de estado LED

## Área de registro



- ① Área de registro en función de las características de reflexión, tamaño y orientación del objeto
- ② Alcance límite
- ③ Alcance de servicio
- ④ Objeto de ejemplo: pletina centrada 500 mm x 500 mm
- ⑤ Objeto de ejemplo: varilla cilíndrica con un diámetro de 27 mm

## Accesorios recomendados

Otros modelos del dispositivo y accesorios → [www.sick.com/UC30](http://www.sick.com/UC30)

	Descripción breve	Tipo	N.º de artículo
<b>Conectores y cables</b>			
	Cabezal A: Conector hembra, M12, 5 pines, recto, Con codificación A Cabezal B: Extremo de cable abierto Cable: Cable sensor/actuador, PVC, sin apantallar, 2 m	YF2A15-020VB5XLEAX	2096239
<b>Otros</b>			
	IO-Link V1.1 clase de puerto A, conexión USB 2.0, fuente de alimentación externa opcional 24 V / 1 A		Previa solicitud

### Servicios recomendados

Otros servicios → [www.sick.com/UC30](http://www.sick.com/UC30)

	Tipo	N.º de artículo
Ampliación de garantía		
<ul style="list-style-type: none"><li>• <b>Área de producto:</b> Soluciones de identificación, Procesamiento industrial de imágenes, Sensores de distancia, Soluciones de medición y detección</li><li>• <b>Volumen de prestaciones:</b> Los servicios corresponden a la cobertura de garantía legal del fabricante (condiciones generales de entrega de SICK).</li><li>• <b>Duración:</b> Cinco años de garantía a partir de la fecha de entrega.</li></ul>	Ampliación de garantía a un total de cinco años a partir de la fecha de entrega	1680671

## LO MÁS DESTACADO DE SICK

SICK es uno de los fabricantes líderes de sensores y soluciones de sensores inteligentes para aplicaciones industriales. Nuestro exclusivo catálogo de productos y servicios constituye la base perfecta para el control seguro y eficaz de procesos, para la protección de personas y para la prevención de accidentes y de daños medioambientales.

Nuestra amplia experiencia multidisciplinar nos permite conocer sus necesidades y procesos para ofrecer a nuestros clientes exactamente la clase de sensores inteligentes que necesitan. Contamos con centros de aplicación en Europa, Asia y Norteamérica, donde probamos y optimizamos las soluciones de sistemas específicas del cliente. Todo ello nos convierte en el proveedor y socio en el desarrollo de confianza que somos.

SICK LifeTime Services, nuestra completa oferta de servicios, garantiza la asistencia durante toda la vida útil de su maquinaria para que obtenga la máxima seguridad y productividad.

**Para nosotros, esto es “Sensor Intelligence”.**

## CERCA DE USTED EN CUALQUIER LUGAR DEL MUNDO:

Encontrará información detallada sobre todas las sedes y personas de contacto en nuestra página web: → [www.sick.com](http://www.sick.com)