



L29S-3D3430

L29

TEK IŞINLI GÜVENLİK SENSÖRLERİ

SICK
Sensor Intelligence.



Sipariş bilgileri

Tarama mesafesi	Yuva malzemesi	Sistem parçası	Tip	Stok no.
6 m	VISTAL®	Verici	L29S-3D3430	2075831

Diğer cihaz modelleri ve aksesuar → www.sick.com/L29



Ayrıntılı teknik bilgiler

Özellikler

Işık kaynağı	LED
Işık türü	Görünebilir kırmızı ışık
Tarama mesafesi	6 m
Işın demeti sayısı	1
Tepki süresi	0,54 ms
Tepki süresi	0,54 ms + Test ekipmanının (Flexi Classic) tepki süresi

Emniyet tekniği parametreleri

Tip	Tip 2 (IEC 61496-1) ¹⁾
Güvenlik için entegrasyon seviyesi	SIL 1 (IEC 61508) ¹⁾
Kategori	Kategori 2 (EN ISO 13849) ¹⁾
Test oranı (harici test)	100 /s (EN ISO 13849) ²⁾
Maksimum talep oranı	60 min ⁻¹ (EN ISO 13849) ³⁾
Performans seviyesi	PL c (EN ISO 13849) ¹⁾
PFH_D (saat başına tehlike getiren devre dışı kalma için ortalama olasılık)	1,0 x 10 ⁻⁶ (EN ISO 13849) ¹⁾
T_M (kullanım ömrü)	20 yıl (EN ISO 13849)

¹⁾ Sadece Flexi Classic (UE410-MU) ile bağlantılı olarak.

²⁾ Test hızları aşılmamalıdır.

³⁾ Cihazın güvenlikle ilgili reaksiyonuyla alakalı iki talep arasında en az 100 dahili veya harici test yapılmalıdır.

Arayüzler

Bağlantı tipi	Soket M12, 4-pin
Kablo uzunluğu	120 mm
İzin verilen hat uzunluğu	≤ 30 m
Gösterge elemanları	LED

Elektrik

Koruma sınıfı	III (IEC 61140)
Gerilim kaynağı U_v	24 V DC (19,2 V DC ... 30 V DC)
Akım tüketimi	≤ 30 mA

Mekanik

Gövde şekli	Dört köşeli form
Boyutlar (G x Y x D)	12,2 mm x 50 mm x 23,6 mm
Gövde malzemesi	VISTAL®
Ağırlık	+ 80 g

Ortam verileri

Koruma sınıfı	IP65 (IEC 60529) IP66 (IEC 60529) IP67 (IEC 60529) IP69K (ISO 20653)
Çalışma ortamı sıcaklığı	-40 °C ... +60 °C
Depolama sıcaklığı	-40 °C ... +75 °C
Hava nemliliği	15 % ... 95 %, yoğuşmasız
Titreşim dayanımı	5 ... 150 Hz, 3,5 mm / 1 g (EN 60068-2-6)
Darbe dayanımı	15 g / 6 ms (EN 60068-2-27)
Sınıf	3M4 (IEC TR 60721-4-3)

Diğer veriler

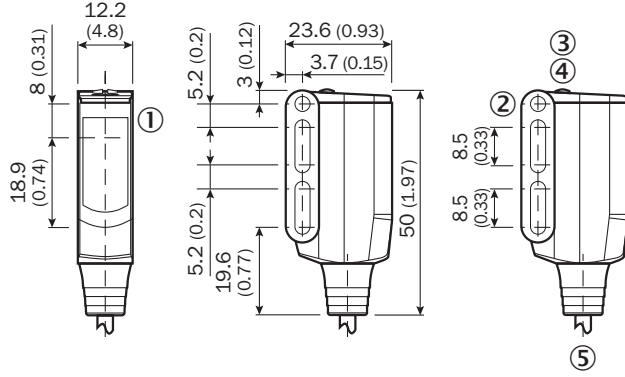
Işık kaynağı	LED
Işık türü	Görünebilir kırmızı ışık
Dalga uzunluğu	650 nm
Işık noktası çapı (mesafe)	25 mm (1 m)
Ortalama çalışma süresi ışık kaynağı (T₁₀)	100.000 h (+25 °C)
Huzme açısı/Karşılama açısı	± 5° / ± 5°

Sınıflandırmalar

ECLASS 5.0	27272701
ECLASS 5.1.4	27272701
ECLASS 6.0	27272701
ECLASS 6.2	27272701
ECLASS 7.0	27272701
ECLASS 8.0	27272701
ECLASS 8.1	27272701
ECLASS 9.0	27272701
ECLASS 10.0	27272701
ECLASS 11.0	27272701
ECLASS 12.0	27272701
ETIM 5.0	EC001831
ETIM 6.0	EC001831

ETIM 7.0	EC001831
ETIM 8.0	EC001831
UNSPSC 16.0901	46171620


Teknik çizim (Ölçüler mm cinsindedir)



- ① Optik eksen, verici ve alıcı
- ② Geçiş deliği \varnothing 3,1 mm
- ③ Gösterge LED'i sarı: ışık alımı durumu
- ④ Gösterge LED'i yeşil: gerilim kaynağı aktif
- ⑤ Erkek konnektörle birlikte kablo M12, 4 pinli

Önerilen aksesuar

Diğer cihaz modelleri ve aksesuar → www.sick.com/L29

	Kısa açıklama	Tip	Stok no.
Diğer			
	<ul style="list-style-type: none">Bağlantı türü A kafa: Dişi konnektör, M12, 4 pin, düz, A kodlamalıBağlantı türü B kafa: Açık kablo ucuSinyal türü: Sensör/hareket elemanı bağlantısıKablo: 5 m, 4 telli, PVCAçıklama: Sensör/hareket elemanı bağlantısı, BlendajsızUygulama alanı: Kimyasal aralık	YF2A14-050VB3XLEAX	2096235

BİR BAKIŞTA SICK

SICK, endüstriyel uygulamalarda akıllı sensör ve sensör çözümleri konusunda lider üreticilerdendir. Eşsiz bir ürün ve hizmet yelpazesi; süreçlerin güvenli ve etkili şekildeki kontrolünü, kişilerin kazalardan korunmasını ve çevreye verilen zararların önlenmesini sağlayan mükemmel temeli oluşturur.

Çok çeşitli branşlarda kapsamlı bilgi birikimine sahibiz ve süreçleriniz ile gerekliliklerinizi iyi biliyoruz. İşte bu sayede akıllı sensörlerle tam da müşterilerimizin ihtiyacı olanı teslim edebiliyoruz. Sistem çözümleri Avrupa, Asya ve Kuzey Amerika'da bulunan uygulama merkezlerinde müşteriye özel olarak test ve optimize edilir. Bütün bunlar bizi güvenilir bir tedarikçi ve ARGE ortağı haline getiriyor.

Kapsamlı hizmetlerimiz teklifimizi tamamlar: SICK Ömür Boyu servis hizmeti makinenin kullanım ömrü boyunca güvenlik ve verimlilik ile ilgili destek sağlar.

Bu bizim için "Sensör Zekası"dır.

DÜNYA GENELİNDE HEMEN YAKININIZDA:

Bilgi almak ve diğer merkezler için → www.sick.com