



PAC50-AGF

PAC50

BASINÇ SENSÖRLERİ

SICK
Sensor Intelligence.



Resimler farklı olabilir



Sipariş bilgileri

Tip	Stok no.
PAC50-AGF	1062950

Diğer cihaz modelleri ve aksesuar → www.sick.com/PAC50

Ayrıntılı teknik bilgiler

Özellikler

Ortam	Kuru basınçlı hava
Basınç türü	Bağlı basınç
Basınç birimi	bar
Ölçüm mesafesi	-1 bar ... 0 bar
Aşırı yük emniyeti	5 bar
Proses sıcaklığı	0 °C ... +60 °C
Analog çıkış sinyali ve izin verilen yük R_A	İsteğe bağlı şekilde, 4 mA ... 20 mA / 0 V ... 10 V bağlı olan yüke göre veya sıkı şekilde ayarlanabilen otomatik geçiş. Çıkış sinyalleri ters çevrilebilir: 20 mA ... 4 mA / 10 V ... 0 V Akım çıkışında yük direnci < 600 Ohm Gerilim çıkışında yük direnci > 3 kOhm
Sıfır noktası dengeleme	Sapmanın maks. + % 5'i
Çıkış sinyali	IO-Link/PNP + PNP/NPN/Push-Pull + 4 mA ... 20 mA / 0 V ... 10 V
Diyagnostik çıkışı	Anahtarlama çıkışı 2 diyagnoz çıkışı olarak kullanılabilir
Ekran	LED aydınlatmalı (yeşil/kırmızı) LCD elektronik olarak 180° derece döndürülebilir Basınç göstergesi: 4 hane, 16 segment Göstergedeki basınç birimi değiştirilebilir: bar, MPa, kPa, psi ve inHg Güncelleme: 1000, 500, 200, 100 ms (programlanabilir)
Başlatma süresi	300 ms

Mekanik/Elektrik

Proses bağlantısı	2 x G ¼ ¹⁾
Gövde malzemesi	Gövde: Polikarbonat, Klavye: TPE, Raya montaj: POM, Contalar: NBR
Bağlantı tipi	M12 x 1, 5-pinli soket
Besleme Gerilimi	17 V DC ... 30 V DC
Akım tüketimi	Maks. 40 mA L ⁺ = 24 VDC
Elektrik güvenliği	Koruma sınıfı: III Aşırı gerilim koruması: 32 V DC

¹⁾ Alt taraf: G ¼ iç vida dişi, arka taraf: G ¼ iç vida dişi, her ikisi de DIN ISO 16030'a göre.

²⁾ IEC 60529'a göre IP koruma sınıfı. Belirtilen koruma sınıfları yalnızca karşılık gelen koruma sınıfındaki elektrik fişleri ile takılı durumda geçerlidir.

	Kısa devre dayanımı: Q _A , Q ₁ , Q ₂ M karşıtı ve L ⁺ karşıtı Ters kutup besleme koruması: M'ye karşı L ⁺
CE'ye uygunluk	EMC Direktifi: 2004/108/EC, EN 61326-2-3
Ağırlık sensörü	Yakl. 40 g
Koruma sınıfı	IP65 ²⁾ IP67 ²⁾
Koruma sınıfı III	✓
RoHS sertifikası	✓
cRUus sertifikası	✓

¹⁾ Alt taraf: G ¼ iç vida dişi, arka taraf: G ¼ iç vida dişi, her ikisi de DIN ISO 16030'a göre.

²⁾ IEC 60529'a göre IP koruma sınıfı. Belirtilen koruma sınıfları yalnızca karşılık gelen koruma sınıfındaki elektrik fişleri ile takılı durumda geçerlidir.

Performans

Doğrusal olmama	≤ ± 0,5 %, IEC 61298-2'ye göre (en uygun düz çizgi, BFSL) açıklık
Doğruluk	≤ ± 1,5 % sapma
Anahtarlama çıkışların ayar doğruluğu	Sapmanın ≤ ± % 0,2'si
Tekrarlanamazlık	≤ ± 0,2 % sapma
Sıcaklık aralığı	+10 °C ... +60 °C

Ortam verileri

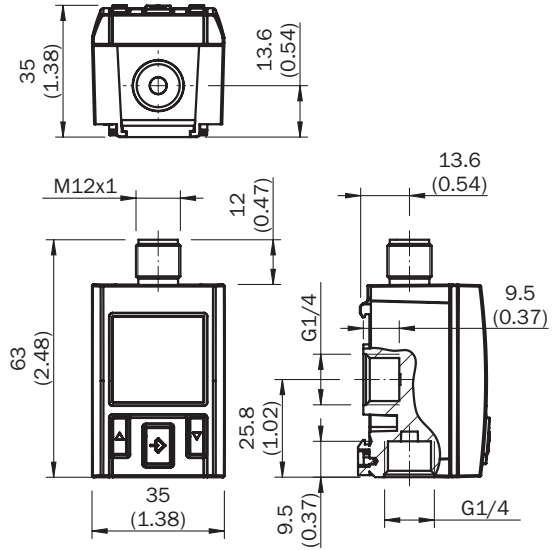
Ortam sıcaklığı	0 °C ... +60 °C
Depolama sıcaklığı	-20 °C ... +80 °C
Bağıl nem	≤ 90 %
Şok yüklenmesi	DIN EN 60068-2-27'ye göre maks. 30 g, xyz, (11 ms, mekanik şok)
Titreşim yükü	DIN EN 60068-2-6'ya göre maks. 5 g (10 ... 150 Hz), xyz

Sınıflandırmalar

ECLASS 5.0	27200620
ECLASS 5.1.4	27200620
ECLASS 6.0	27200620
ECLASS 6.2	27200620
ECLASS 7.0	27200620
ECLASS 8.0	27200620
ECLASS 8.1	27200620
ECLASS 9.0	27200620
ECLASS 10.0	27200620
ECLASS 11.0	27200620
ECLASS 12.0	27200620
ETIM 5.0	EC000243
ETIM 6.0	EC000243
ETIM 7.0	EC000243
ETIM 8.0	EC000243
UNSPSC 16.0901	41112409

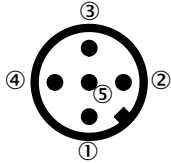
Teknik çizim (Ölçüler mm cinsindedir)

Alt taraf: G ¼ iç vida dişi, arka taraf: G ¼ iç vida dişi



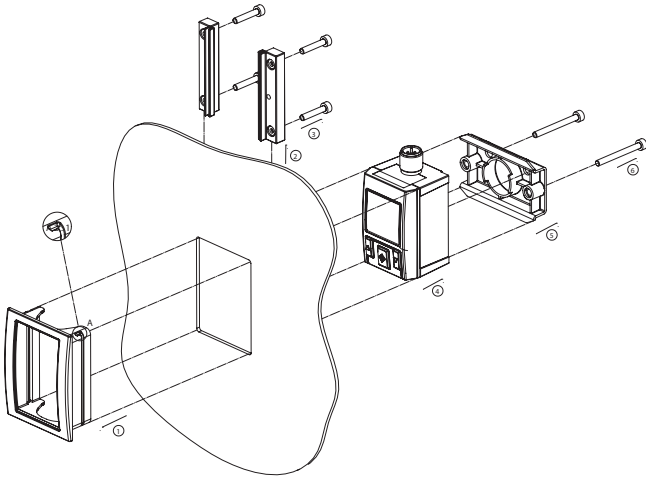
Bağlantı tipi

M12 x 1, 5-pinli soket

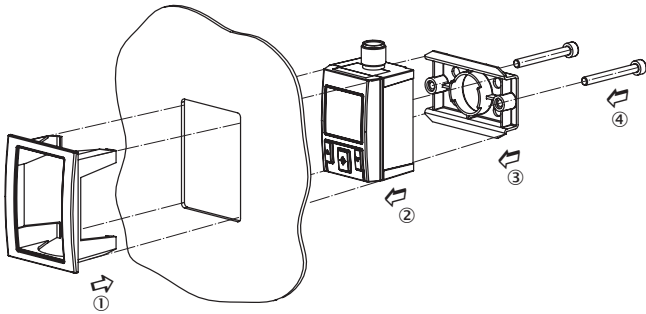
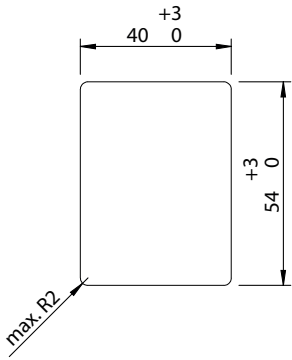


Output signals	Type code	Electrical connection	Pin assignment
2 x digital + analog	PAC50-xxC	M12 x 1, 5 pins	L+ = 1, M = 3, Q1 = 4, Q2 = 2, QA = 5
1 x IO-Link/digital + digital + analog	PAC50-xxF	M12 x 1, 5 pins	L+ = 1, M = 3, C/Q1 = 4, Q2 = 2, QA = 5

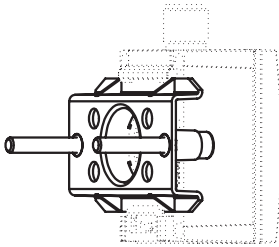
Montaj notları

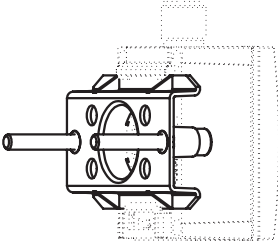


Kontrol panosundaki açıklık



Montaj takımı





Önerilen aksesuar

Diğer cihaz modelleri ve aksesuar → www.sick.com/PAC50

	Kısa açıklama	Tip	Stok no.
Bağlantı ve hizalama mesnedi			
	Sağlam uygulamalar için dağıtım panosuna montaj seti (darbe, titreşim), PAC50 basınç sensörünün montajı için. Dağıtım panosunun maksimum kalınlığı 5 mm'dir, Paslanmaz çelik, alüminyum, plastik	BEF-MA-CTRLPX-PAC5	2099916
Montaj braketi ve plakaları			
	Duvara montaj seti; PAC50 basınç sensörünün duvara montajı için montaj elemanı, Montaj elemanı: Polikarbonat, Vidalar: Çinko kaplamalı çelik	BEF-MA-WLMNTS-PAC5	2069198

Önerilen hizmetler

Diğer hizmetler → www.sick.com/PAC50

	Tip	Stok no.
Function Block Factory		
<ul style="list-style-type: none">Açıklama: Function Block Factory, örn. Siemens, Beckhoff, Rockwell Automation ve B&R gibi çeşitli üreticilerin mevcut programlanabilir kontrolörlerini (PLC) destekler. FBF hakkında daha fazla bilgiyi burada bulabilirsiniz.Bilgi: Fonksiyon bloğunu Function Block Factory altında kendiniz yapılandırabilirsiniz. Giriş için lütfen SICK ID'nizi kullanın.	Function Block Factory	Talep üzerine

BİR BAKIŞTA SICK

SICK, endüstriyel uygulamalarda akıllı sensör ve sensör çözümleri konusunda lider üreticilerdendir. Eşsiz bir ürün ve hizmet yelpazesi; süreçlerin güvenli ve etkili şekilde kontrolünü, kişilerin kazalardan korunmasını ve çevreye verilen zararların önlenmesini sağlayan mükemmel temeli oluşturur.

Çok çeşitli branşlarda kapsamlı bilgi birikimine sahibiz ve süreçleriniz ile gerekliliklerinizi iyi biliyoruz. İşte bu sayede akıllı sensörlerle tam da müşterilerimizin ihtiyacı olanı teslim edebiliyoruz. Sistem çözümleri Avrupa, Asya ve Kuzey Amerika'da bulunan uygulama merkezlerinde müşteriye özel olarak test ve optimize edilir. Bütün bunlar bizi güvenilir bir tedarikçi ve ARGE ortağı haline getiriyor.

Kapsamlı hizmetlerimiz teklifimizi tamamlar: SICK Ömür Boyu servis hizmeti makinenin kullanım ömrü boyunca güvenlik ve verimlilik ile ilgili destek sağlar.

Bu bizim için "Sensör Zekası"dır.

DÜNYA GENELİNDE HEMEN YAKININIZDA:

Bilgi almak ve diğer merkezler için → www.sick.com