



SAPP02D-06AP001

Safeguard Detector

OTOMATİK MALZEME AKIŞI İÇİN GÜVENLİK SİSTEMLERİ

SICK
Sensor Intelligence.



Sipariş bilgileri

Tip	Stok no.
SAPP02D-06AP001	1065548

Teslimat kapsamına dahildir: SAPP02D-06A0001 (1), SYS/SGD-W4104020101FX3 (1), FX3-MPL000001 (1), FX3-CPU000000 (1), FX3-XTIO84002 (1)

Diğer cihaz modelleri ve aksesuar → www.sick.com/Safeguard_Detector



Ayrıntılı teknik bilgiler

Güvenlik sisteminin güvenlik tekniği parametreleri

Kategori	Kategori 3 (EN ISO 13849-1)
Performans seviyesi	PL d (EN ISO 13849-1)
PFH_D (saat başına tehlike getiren devre dışı kalma için ortalama olasılık)	$1,8 \times 10^{-7}$
DC_{avg} (diyagnostik kapsamı derecesi)	91 % (EN ISO 13849-1)
MTTF_D (tehlike oluşturan bir devre dışı kalma durumunda kadar ortalama süre)	63 yıl (EN ISO 13849-1)

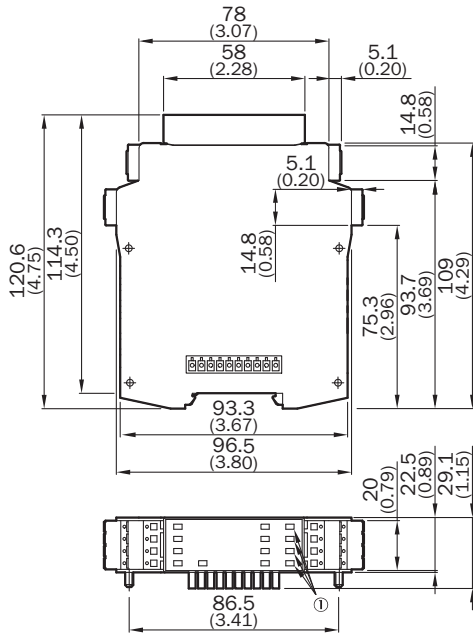
Flexi Soft güvenlik kontrolörü

Bilgi	Flexi Soft istasyonu modüler yapıdadır ve gerekliliklere bağlı olarak uygulamaya özel şekilde adapte edilebilir. En azından bir ana modül, uygun sistem soketi ve en azından bir I/O modülü kullanılmalıdır.
Flexi-Soft istasyonu yapısı	Modüler 1 Ana modül 1 sistem soketi 0 ... 2 ağ geçidi 1 ... 12 genişleme modülü
Modül arayüzü	Dahili bus (FLEXBUS+)
Konfigürasyon metodu	Yazılım üzerine
Konfigürasyon yazılımı	Flexi Soft Designer
Uygulama örneği	Safeguard Detector fonksiyon bloğuyla bir uygulama örneğini, indirme alanında bulabilirsiniz.
Bağlanabilen sensör çifti sayısı	Yaklaşık 30 (lojik/kullanılan lojik bileşen sayısına bağlıdır)
Bağlantı tipi	Germe yaylı terminaller
Sensörlerin pals frekansı	10 Hz
Güvenlik kontrolörünün maks. döngü süresi	
Pals frekansı 10 Hz	≤ 28 ms
Pals frekansı 2 Hz	≤ 148 ms
Gerilim kaynağı U_v	24 V DC (16,8 V ... 30 V)
Koruma sınıfı	III (EN 50178)
Koruma sınıfı	IP20 (EN 60529)
Çalışma ortamı sıcaklığı	-25 °C ... 55 °C
Fieldbus, endüstriyel ağ	CANopen, EtherCAT®, EtherNet/IP™, Modbus TCP, PROFIBUS DP, PROFINET, DeviceNet™

Haberleşme tipi	Gateway
eCl@ss 5.0	27279090
eCl@ss 5.1.4	27279090
eCl@ss 6.0	27279090
eCl@ss 6.2	27279090
eCl@ss 7.0	27279090
eCl@ss 8.0	27279090
eCl@ss 8.1	27279090
eCl@ss 9.0	27279090
eCl@ss 10.0	27279090
eCl@ss 11.0	27279090
eCl@ss 12.0	27279090
ETIM 5.0	EC001449
ETIM 6.0	EC001449
ETIM 7.0	EC001449
ETIM 8.0	EC001449
UNSPSC 16.0901	32151705

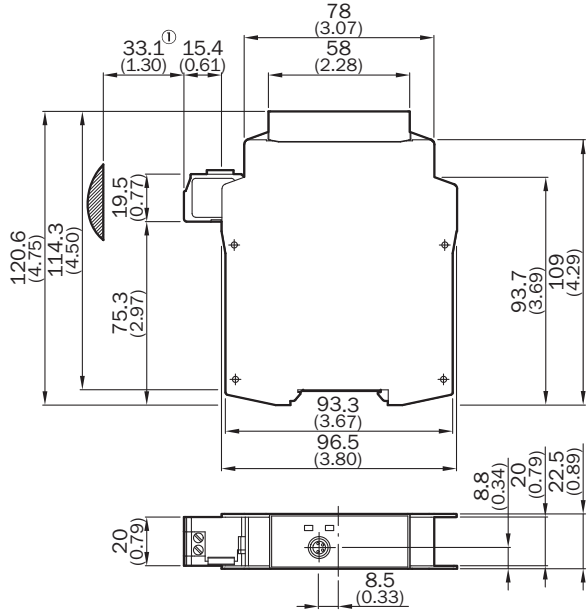
Teknik çizim (Ölçüler mm cinsindedir)

FX3-XTIO, FX3-XTDI

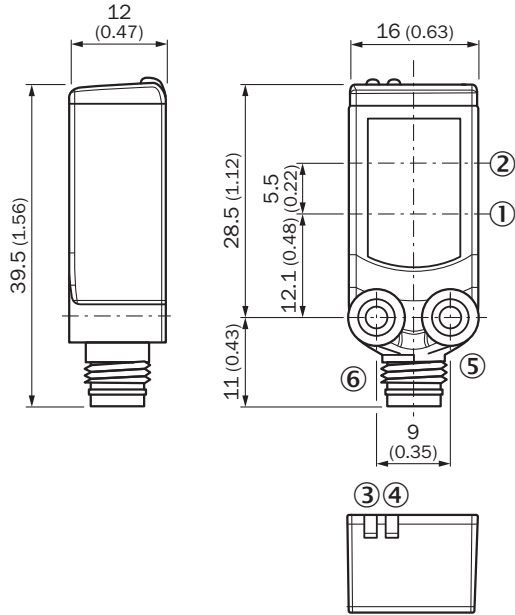


① Sadece FX3-XTIO için geçerlidir

FX3-CPU0



① Yaklaşık konnektör bölgesi



BİR BAKIŞTA SICK

SICK, endüstriyel uygulamalarda akıllı sensör ve sensör çözümleri konusunda lider üreticilerdendir. Eşsiz bir ürün ve hizmet yelpazesi; süreçlerin güvenli ve etkili şekilde kontrolünü, kişilerin kazalardan korunmasını ve çevreye verilen zararların önlenmesini sağlayan mükemmel temeli oluşturur.

Çok çeşitli branşlarda kapsamlı bilgi birikimine sahibiz ve süreçleriniz ile gerekliliklerinizi iyi biliyoruz. İşte bu sayede akıllı sensörlerle tam da müşterilerimizin ihtiyacı olanı teslim edebiliyoruz. Sistem çözümleri Avrupa, Asya ve Kuzey Amerika'da bulunan uygulama merkezlerinde müşteriye özel olarak test ve optimize edilir. Bütün bunlar bizi güvenilir bir tedarikçi ve ARGE ortağı haline getiriyor.

Kapsamlı hizmetlerimiz teklifimizi tamamlar: SICK Ömür Boyu servis hizmeti makinenin kullanım ömrü boyunca güvenlik ve verimlilik ile ilgili destek sağlar.

Bu bizim için "Sensör Zekası"dır.

DÜNYA GENELİNDE HEMEN YAKININIZDA:

Bilgi almak ve diğer merkezler için → www.sick.com