



# WTT190L-K1534

WTT190 PowerProx

OPTİK IŞIK SÜRESİ SENSÖRLERİ

**SICK**  
Sensor Intelligence.



Resimler farklı olabilir



### Sipariş bilgileri

Tip	Stok no.
WTT190L-K1534	6062142

**Teslimat kapsamına dahildir:** BEF-W190 (1)

Diğer cihaz modelleri ve aksesuar → [www.sick.com/WTT190\\_PowerProx](http://www.sick.com/WTT190_PowerProx)

### Ayrıntılı teknik bilgiler

#### Özellikler

<b>Fonksiyon prensibi</b>	Cisimden yansımali sensör
<b>Çalışma prensibi ayrıntısı</b>	Arka fon bastırma, Optik ışık süresi
<b>Gövde şekli (ışık çıkışı)</b>	Dört köşeli form
<b>Maksimum algılama mesafesi</b>	200 mm ... 3.000 mm <sup>1)</sup>
<b>Algılama mesafesi</b>	200 mm ... 3.000 mm <sup>1) 2)</sup>
<b>Işık türü</b>	Görünebilir kırmızı ışık
<b>Işık kaynağı</b>	Lazer <sup>3)</sup>
<b>Işık demet çapı (mesafe)</b>	Ø 12 mm (3.000 mm)
<b>Dalga uzunluğu</b>	658 nm
<b>Lazer sınıfı</b>	1 (IEC 60825-1 / CDRH 21 CFR 1040.10 & 1040.11)
<b>Ayarlama</b>	Kolay öğretim tuşu (4 x), Ekran
<b>Teslimat Kapsamı</b>	BEF-W190 montaj braketi
<b>Emniyet tekniği parametreleri</b>	
	MTTF <sub>D</sub> 169,1 yıl
	DC <sub>avg</sub> 0 %

<sup>1)</sup> %6 ... 90 remisyon dereceli algılama malzemesi (DIN 5033 uyarınca standart beyazı temel alır).

<sup>2)</sup> Ayarlanabilir.

<sup>3)</sup> Ortalama dayanım ömrü: T<sub>U</sub> = +25 °C için 100.000 saat.

## Elektrik

<b>Gerilim kaynağı <math>U_B</math></b>	10 V DC ... 30 V DC <sup>1)</sup>
<b>Sinyal taşıma</b>	< 5 V <sub>ss</sub> <sup>2)</sup>
<b>Akım tüketimi</b>	75 mA <sup>3)</sup>
<b>Anahtarlama çıkışı</b>	PNP, NPN <sup>4) 5)</sup>
<b>Anahtarlama çıkışları sayısı</b>	3 (Q <sub>1</sub> , Q <sub>2</sub> , Q <sub>3</sub> ) <sup>4)</sup>
<b>Anahtarlama tipi</b>	Aydınlık/karanlık ile anahtarlama <sup>4)</sup>
<b>Devre değiştirme türü seçilebilir</b>	Menü üzerinden seçilebilir
<b>Çıkış akımı <math>I_{max}</math></b>	≤ 100 mA
<b>Tepki süresi</b>	0,6 ms, 1 ms, 3,4 ms, 13 ms, 51,4 ms <sup>6) 7) 8)</sup>
<b>Anahtarlama frekansı</b>	833 Hz, 500 Hz, 147 Hz, 38 Hz, 10 Hz <sup>7) 8) 9)</sup>
<b>Zaman fonksiyonu</b>	Zaman gecikmesi yokKapanma gecikmesiAçılma gecikmesiOne-Shot
<b>Gecikme süresi</b>	Programlanabilir, 0 ms ... 999 ms
<b>Analog çıkış</b>	-
<b>Giriş</b>	MF <sub>in</sub> = Çok fonksiyonlu giriş programlanabilir
<b>Koruma devreleri</b>	A <sup>10)</sup> B <sup>11)</sup> C <sup>12)</sup>
<b>Koruma sınıfı</b>	III
<b>Koruma sınıfı</b>	IP67
<b>Isınma süresi</b>	< 5 min <sup>13)</sup>
<b>Başlatma süresi</b>	< 300 ms

1) Sınır değerler. Kısa devre korumalı şebekede çalışma maks. 8 A.

2) U<sub>V</sub>-toleransları aşılamaz veya altına inilemez.

3) Yüksüz. U<sub>V</sub> = 24 V'de.

4) Q<sub>1</sub>, Q<sub>2</sub>, Q<sub>3</sub> = 3 anahtarlama eşiği, aydınlık / karanlık ile anahtarlama, aydınlık / karanlık şalteri ile seçilebilir.

5) PNP/NPN değiştirilebilir.

6) Ohm yükü altında sinyal süresi.

7) Ortalama değer filtresi üzerinden ayarlanabilir (AVG1, AVG4, AVG16, AVG64, AVG256).

8) Nesneye mesafe, arka plana mesafe ve seçilen anahtarlama eşğine bağlıdır.

9) Normalde açık/normalde kapalı oranında 1:1.

10) A = U<sub>V</sub>-Kutup değiştirme emniyetli bağlantılar.

11) B = Giriş ve çıkışlar kutup değiştirme korumalı.

12) C = Parazitlenme palsini engelleme.

13) En iyi performans için 5 dakikalık maks. ısınma süresine lütfen dikkat edin.

## Mekanik

<b>Boyutlar ( G x Y x D )</b>	17,4 mm x 45,6 mm x 34,7 mm
<b>Gövde malzemesi</b>	Plastik, ABS
<b>Malzeme, optik</b>	Plastik, PMMA
<b>Ağırlık</b>	85 g
<b>Bağlantı tipi</b>	5 telli kablo, 2 m
<b>Bağlantı türü ayrıntısı</b>	Kablo malzemesi Plastik, PVC

### Ortam verileri

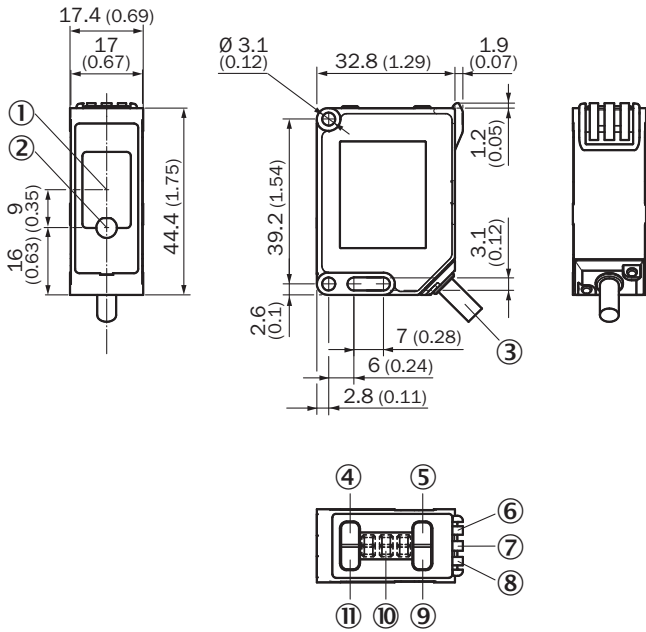
<b>Çalışma ortamı sıcaklığı</b>	-30 °C ... +50 °C <sup>1)</sup>
<b>Depo ortam sıcaklığı</b>	-40 °C ... +70 °C

<sup>1)</sup> Uv ≥ 24 V. Tu < -10 °C ısınma süresinde < 10 dak.

### Sınıflandırmalar

<b>ECLASS 5.0</b>	27270904
<b>ECLASS 5.1.4</b>	27270904
<b>ECLASS 6.0</b>	27270904
<b>ECLASS 6.2</b>	27270904
<b>ECLASS 7.0</b>	27270904
<b>ECLASS 8.0</b>	27270904
<b>ECLASS 8.1</b>	27270904
<b>ECLASS 9.0</b>	27270904
<b>ECLASS 10.0</b>	27270904
<b>ECLASS 11.0</b>	27270904
<b>ECLASS 12.0</b>	27270903
<b>ETIM 5.0</b>	EC002719
<b>ETIM 6.0</b>	EC002719
<b>ETIM 7.0</b>	EC002719
<b>ETIM 8.0</b>	EC002719
<b>UNSPSC 16.0901</b>	39121528

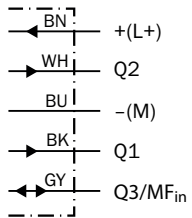
## Teknik çizim (Ölçüler mm cinsindedir)



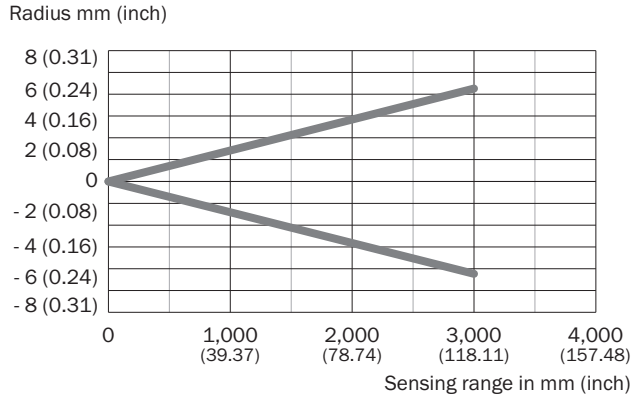
- ① Alıcı
- ② Verici
- ③ Bağlantı
- ④ RUN tuşu
- ⑤ (+/Q2) tuşu
- ⑥ Gösterge LED'i turuncu: Q2 çıkışı
- ⑦ Gösterge LED'i yeşil/kırmızı/turuncu: durum göstergesi / stabilite göstergesi / Q3 çıkışı
- ⑧ Gösterge LED'i turuncu: Q1 çıkışı
- ⑨ (-/Q1) tuşu
- ⑩ Ekran
- ⑪ SET tuşu

## Bağlantı şeması

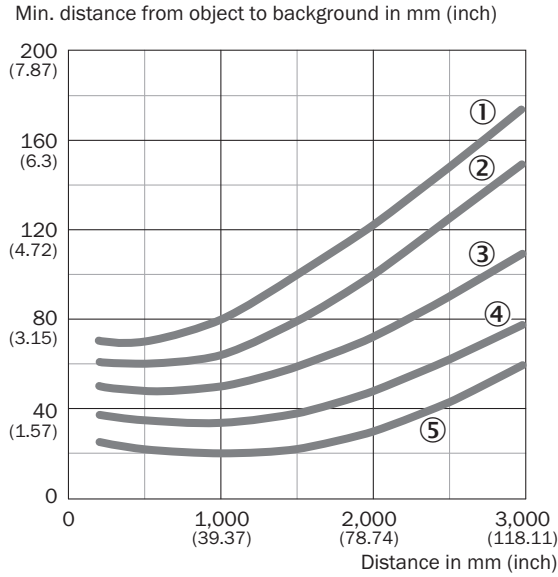
Cd-370



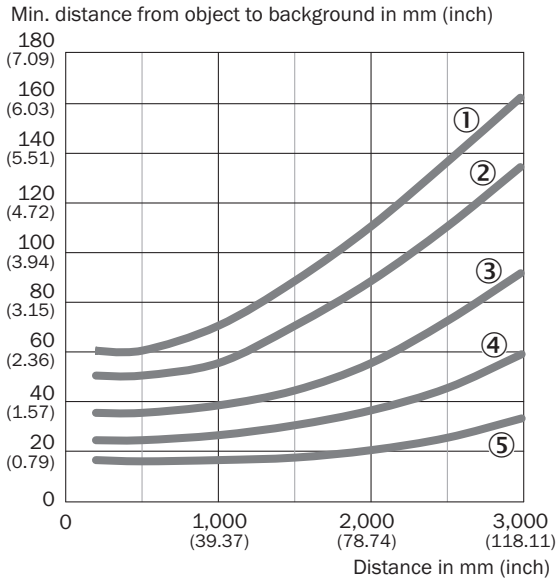
### İşık demeti çapı



### Tarama mesafesi




- ① 6% / 90% AVG1
- ② 6% / 90% AVG4
- ③ 6% / 90% AVG16
- ④ 6% / 90% AVG64
- ⑤ 6% / 90% AVG256



- ① 90 % / 90 % AVG1
- ② 90 % / 90 % AVG4
- ③ 90 % / 90 % AVG16
- ④ 90 % / 90 % AVG64
- ⑤ 90 % / 90 % AVG256

## Önerilen aksesuar

Diğer cihaz modelleri ve aksesuar → [www.sick.com/WTT190\\_PowerProx](http://www.sick.com/WTT190_PowerProx)

	Kısa açıklama	Tip	Stok no.
Diğer			
	<ul style="list-style-type: none"> <li>• <b>Bağlantı türü A kafa:</b> Erkek konnektör, M12, 5 pin, düz, A kodlamalı</li> <li>• <b>Açıklama:</b> Blendajsız, Kafa A: Erkek konnektör, M12, 5 pin, düz, ekransız, 4 mm ... 6 mm kablo çapı için Kafa B: -</li> <li>• <b>Bağlantı tekniği:</b> Vidalı bağlantılar</li> <li>• <b>Onaylı iletken enine kesiti:</b> ≤ 0,75 mm<sup>2</sup></li> <li>• <b>Bilgi:</b> Feldbus tekniği için</li> </ul>	STE-1205-G	6022083

## BİR BAKIŞTA SICK

SICK, endüstriyel uygulamalarda akıllı sensör ve sensör çözümleri konusunda lider üreticilerdendir. Eşsiz bir ürün ve hizmet yelpazesi; süreçlerin güvenli ve etkili şekildeki kontrolünü, kişilerin kazalardan korunmasını ve çevreye verilen zararların önlenmesini sağlayan mükemmel temeli oluşturur.

Çok çeşitli branşlarda kapsamlı bilgi birikimine sahibiz ve süreçleriniz ile gerekliliklerinizi iyi biliyoruz. İşte bu sayede akıllı sensörlerle tam da müşterilerimizin ihtiyacı olanı teslim edebiliyoruz. Sistem çözümleri Avrupa, Asya ve Kuzey Amerika'da bulunan uygulama merkezlerinde müşteriye özel olarak test ve optimize edilir. Bütün bunlar bizi güvenilir bir tedarikçi ve ARGE ortağı haline getiriyor.

Kapsamlı hizmetlerimiz teklifimizi tamamlar: SICK Ömür Boyu servis hizmeti makinenin kullanım ömrü boyunca güvenlik ve verimlilik ile ilgili destek sağlar.

**Bu bizim için "Sensör Zekası"dır.**

## DÜNYA GENELİNDE HEMEN YAKININIZDA:

Bilgi almak ve diğer merkezler için → [www.sick.com](http://www.sick.com)