



LMS1104C-111031S01

LMS1000

2D-LIDAR感測器

SICK
Sensor Intelligence.



訂購資訊

型號	貨號
LMS1104C-111031S01	1092445

其他設備結構與配件 → www.sick.com/LMS1000



詳細技術資料

特徵

量測原理	HDDM ⁺
應用領域	Outdoor
光源	紅外光 (850 nm)
雷射等級	1 (IEC 60825-1:2014, EN 60825-1:2014)
開口孔徑角度	水平 275°
掃描頻率	150 Hz, 4 x 37,5 Hz
角度解析度	0.75° 0.1875°, interlaced 0.375°, interlaced
加熱器	自主加熱型
工作範圍	0.2 m ... 64 m
掃描範圍	反射率為10%時 16 m 反射率為90%時 30 m
光點尺寸	10.4 mrad x 26.2 mrad
所評估回波數量	3

機械/電氣

連接類型	M12圓形插頭 帶有可旋轉的插接單元
電源電壓	10 V DC ... 30 V DC
輸入功率	42 W, typ. 18 W, 起動階段最大35 W, 5 s
外殼	AlSi12, 光學罩: PC
外殼顏色	灰色 (RAL 7042)
IP等級	IP65 (IEC 60529:1989+AMD1:1999+AMD2:2013) IP67 (IEC 60529:1989+AMD1:1999+AMD2:2013)
防護等級	III (IEC 61140:2016-11)
電氣安全	IEC 61010-1:2010-06
重量	1.2 kg

尺寸 (長 x 寬 x 高)	151.9 mm x 150 mm x 92.5 mm
性能	
掃描速率/幀頻	55,000 量測點/秒 ... 165,000 量測點/秒
反應時間	7 ms ¹⁾
系統誤差	± 60 mm
統計誤差	≤ 30 mm
整合式應用	採用彈性區域的區域評估, 資料輸出
區域設定數量	最多10個區域
可同時處理的評估情況	多達10項評估
過濾器	霧濾波器 微塵濾清器 平均值濾波器 中值濾波器 邊緣濾波器 回波濾波器

¹⁾ 視所選的濾波器設置及物件尺寸而定。

介面

Ethernet	✓, TCP/IP, UDP/IP
功能	Host, OPC, NTP, 量測資料輸出 (距離, RSSI)
數據傳輸率	10/100 Mbit/s
數位輸入/輸出	I/O (8 (Multiport))
輸出資料	髒汙程度指示 IMU (次級感測器資料)
指示燈	2 LEDs
配置軟體	SOPAS ET Web 伺服器 (顯示)

環境資料

物體反射率	2 % ... > 1,000 % (反射片)
電磁相容性 (EMC)	EN 61000-6-2:2005 EN 61000-6-3:2007+A1:2011
耐震性	IEC 60068-2-6:2007
耐衝擊性	EN 60068-2-27:2008
工作環境溫度	-30 °C ... +50 °C
儲存環境溫度	-40 °C ... +75 °C
抗環境光	80 klx

一般提示

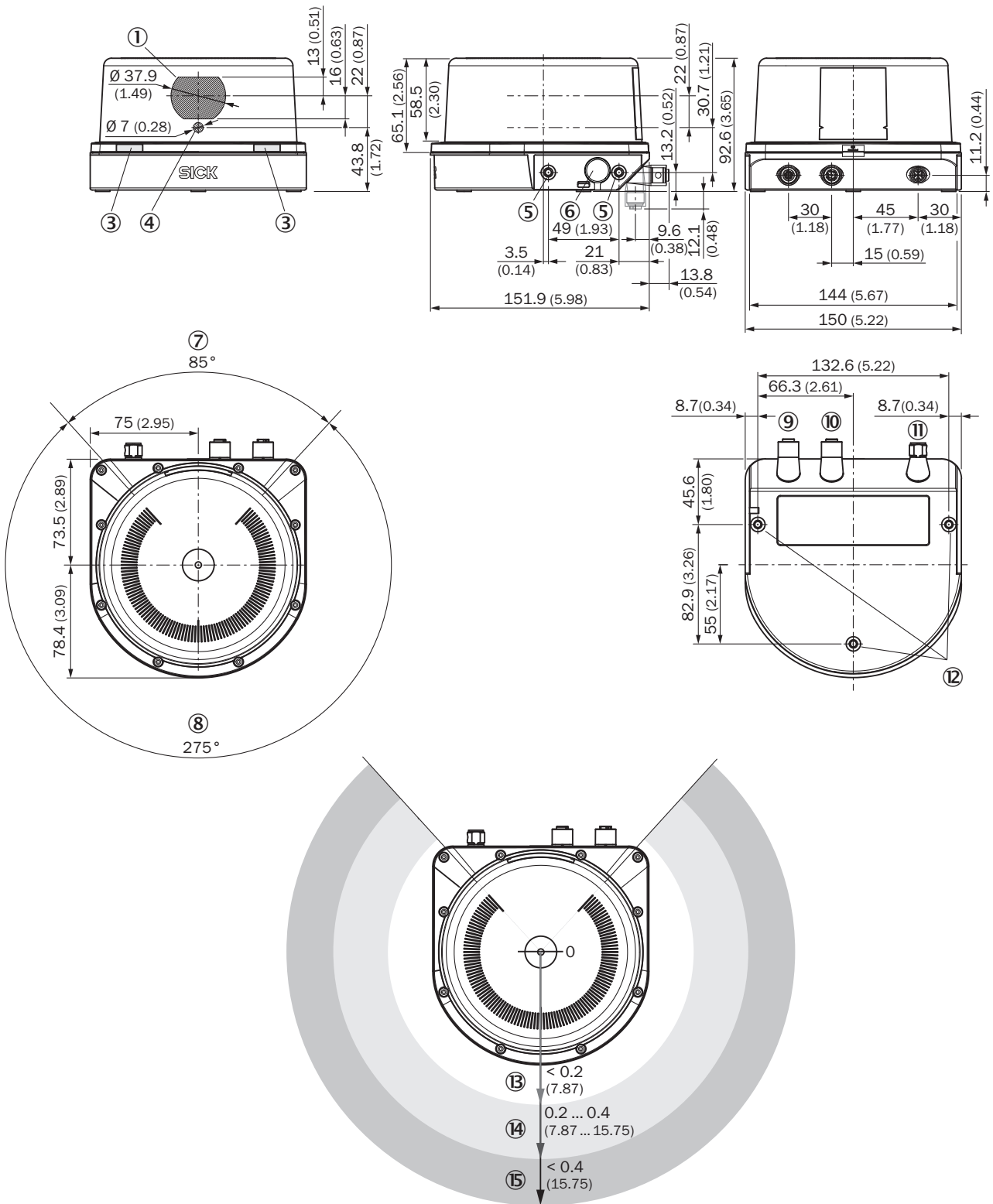
使用提示	此產品非相應適用的機器安全標準意義上的安全裝置。
------	--------------------------

分類

eCl@ss 5.0	27270990
eCl@ss 5.1.4	27270990
eCl@ss 6.0	27270913
eCl@ss 6.2	27270913
eCl@ss 7.0	27270913

eCl@ss 8.0	27270913
eCl@ss 8.1	27270913
eCl@ss 9.0	27270913
eCl@ss 10.0	27270913
eCl@ss 11.0	27270913
eCl@ss 12.0	27270913
ETIM 5.0	EC002550
ETIM 6.0	EC002550
ETIM 7.0	EC002550
ETIM 8.0	EC002550
UNSPSC 16.0901	41111615

尺寸圖 (尺寸 (mm))

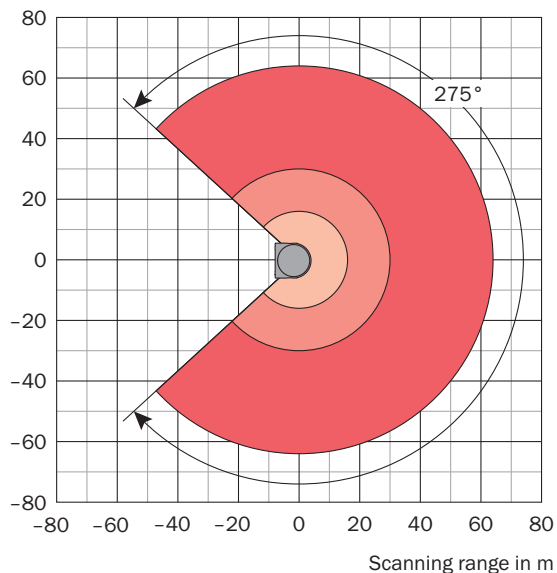


- ① 受光器
- ② -
- ③ 狀態LED燈
- ④ 投光器
- ⑤ M5 x 7.5固定孔位
- ⑥ 壓力補償元件

- ⑦ 盲區
- ⑧ 視野範圍
- ⑨ Ethernet接頭
- ⑩ I/O接頭
- ⑪ 「電源」接頭
- ⑫ M5 x 7.5固定孔位
- ⑬ 近距離 (無法檢測或量測)
- ⑭ 偵測範圍
- ⑮ 量測範圍

工作範圍示意圖

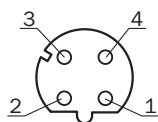
Scanning range in m



- Scanning range max. 64 m
- Scanning range for objects up to 90 % remission 30 m
- Scanning range for objects up to 10 % Remission 16 m

連接類型

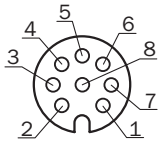
Ethernet



母接頭M12, 4 Pin, D型編碼

- ① TX+
- ② RX+
- ③ TX-
- ④ RX-

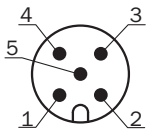
I/O



M12, 8-Pin公接頭, A型編碼

- ① IN1/OUT1
- ② IN2/OUT2
- ③ IN3/OUT3
- ④ IN4/OUT4
- ⑤ IN5/OUT5
- ⑥ IN6/OUT6
- ⑦ GND INx/OUTx
- ⑧ IN7/OUT7

Power



M12, 5-Pin公接頭, A型編碼

- ① VS 10...30 V
- ② 保留
- ③ GND
- ④ IN8/OUT8
- ⑤ 保留

推薦配件

其他設備結構與配件 → www.sick.com/LMS1000

	簡要說明	型號	貨號
固定角鋼與安裝板			
	氣候保護罩的安裝組件	固定角鋼	2046025
插頭與電纜線			
	A接頭: 母接頭, M12, 5-Pin, 直式, A型編碼 B接頭: 開放式電纜線端 電纜線: 感測器/促動器電纜線, PUR, 無鹵素, 已屏蔽, 5 m	YF2A25-050UB6XLEAX	2095733
	A接頭: 公接頭, M12, 8-Pin, 直式, A型編碼 B接頭: 開放式電纜線端 電纜線: 感測器/促動器電纜線, PUR, 無鹵素, 已屏蔽, 5 m	YM2A28-050UA6XLEAX	6036155
	A接頭: 公接頭, M12, 4-Pin, 直式, D型編碼 B接頭: 公接頭, RJ45, 4-Pin, 直式 電纜線: Ethernet, PROFINET, PUR, 無鹵素, 已屏蔽, 5 m	YM2D24-050PN1MRJA4	2106184
設備防護裝置 (機械式)			
	用於保護前屏幕免受天氣影響的保護罩, 不鏽鋼, 鋁, 帶粉末塗層	210°氣候防護罩	2085939

推荐服务

更多服务 → www.sick.com/LMS1000

	型號	貨號
調試		
<ul style="list-style-type: none"> 產品範圍: 2D-LiDAR感測器, 3D-LiDAR感測器 服務範圍: 檢查監控區域的連接、精調、設定, LMS/MRS/NAV/TiM參數的設定與優化及測試, 設定先前確定的基本設定、現場應用參數、原始資料輸出過濾器 and 產品特定參數設定等功能 差旅費用: 價格不包含差旅費用, 例如機票費、住宿費、差旅時間與額外開支等。 持續時間: 額外工作根據工作量單獨計算 	LMS/MRS/NAV/TiM/LRS/multiScan系列產品調試 (Prime套件)	1680672
維護		
<ul style="list-style-type: none"> 產品範圍: 2D-LiDAR感測器, 3D-LiDAR感測器 服務範圍: 檢查、分析與恢復確定的功能, 檢查與調整基本設定、現場應用參數、原始資料輸出篩選器和產品特定參數設定 持續時間: 額外工作根據工作量單獨計算 差旅費用: 價格不包含差旅費用, 例如機票費、住宿費、差旅時間與額外開支等。 	LMS/MRS/NAV/TiM/LRS/multiScan系列產品維護	1682593
延長保固期		
<ul style="list-style-type: none"> 產品範圍: 自動辨識解決方案, 機器視覺, 距離感測器, 測量和檢測解決方案 服務範圍: 服務符合法定製造商保固範圍 (SICK一般供貨條款) 持續時間: 自交貨日期起五年保固期。 	自交貨日期起延長保固期為五年	1680671

SICK概述

SICK是為工業應用提供智慧型感測器與感測器解決方案的領導製造商之一。獨特的產品與服務範圍，為安全高效控制流程、防止人員事故與避免環境損害，奠定了完美基礎。

我們在不同產業擁有豐富經驗，並了解他們的流程與需求。因此，我們能夠利用智慧型感測器準確滿足客戶的需要。位於歐洲、亞洲與北美洲的應用中心，對客戶的客製化系統解決方案進行測試與優化。這一切有助於我們成為可靠的供應商與研發夥伴。

廣泛的服務使我們的產品更完善：SICK全方位服務在機器的整個生命週期內提供支援，並確保安全性與生產率。

這即是我們的「智慧型感測器」。

全球分佈：

各分公司地點與聯絡人 - www.sick.com