



**OD1-B015C05I14**

OD Mini

**DEPLASMAN ÖLÇÜM SENSÖRLERİ**

**SICK**  
Sensor Intelligence.



Resimler farklı olabilir



## Sipariş bilgileri

Tip	Stok no.
OD1-B015C05I14	6050519

Diğer cihaz modelleri ve aksesuar → [www.sick.com/OD\\_Mini](http://www.sick.com/OD_Mini)

## Ayrıntılı teknik bilgiler

### Özellikler

<b>Ölçüm mesafesi</b>	10 mm ... 20 mm
<b>Ölçülen nesne</b>	Doğal nesnelere
<b>Tekrarlanabilirlik</b>	1 µm <sup>1) 2)</sup>
<b>Doğrusallık</b>	± 10 µm <sup>3)</sup>
<b>Tepki süresi</b>	≥ 2 ms <sup>4)</sup>
<b>Çıkış süresi</b>	≥ 0,5 ms
<b>Işık kaynağı</b>	Lazer, kırmızı Görünebilir kırmızı ışık
<b>Işık türü</b>	Görünebilir kırmızı ışık
<b>Lazer sınıfı</b>	1 (IEC 60825-1:2014, EN 60825-1:2014) <sup>5)</sup>
<b>Tip. ışık demeti çapı (mesafe)</b>	700 µm x 500 µm (15 mm)
<b>Ek fonksiyon</b>	Ortalama değeri ayarı 1 ... 512x Otomatik veya manüel hassasiyet ayarı Öğretilebilir analog çıkışlar Programlanabilir anahtarlama çıkışları Ters çevrilebilir dijital çıkış Anahtarlama modu: Pencere (Wnd) Anahtarlama modu: Nesneye olan mesafe (DtO) Anahtarlama modu: Sensör ve arka plan arasındaki nesne (ObSB) Çok fonksiyonlu giriş: lazer-kapalı / dış öğretim / tetik
<b>Genel bilgiler</b>	Bilgi Cihazların ıslatıcı özelliklerine zarar veren maddelerden arınmış değil.
<b>Emniyet tekniği parametreleri</b>	MTTF <sub>D</sub> 101 yıl

1) Ortalama değeri ayarı: 512.

2) Sabit temel koşullar.

3) %90 yansıtma oranında ölçüm (seramik beyaz).

4) Sabit hassasiyet ayarı ve ortalama değeri ayarlamasında= 1. Otomatik hassasiyet ve ölçüm hızı 500 µs: 2 ... 7,5 ms Tepki süresi/ölçüm hızı 1.000 µs: 4 ... 15 ms Tepki süresi.

5) Dalga boyu: 655 nm, maks. kapasite: 390 µW (lazer sınıfı 1) / < 1mW (lazer sınıfı 2).

DC <sub>avg</sub>	%0
-------------------	----

- 1) Ortalama değer ayarı: 512.
- 2) Sabit temel koşullar.
- 3) %90 yansıtma oranında ölçüm (seramik beyaz).
- 4) Sabit hassasiyet ayarı ve ortalama değer ayarlamasında= 1. Otomatik hassasiyet ve ölçüm hızı 500 µs: 2 ... 7,5 ms Tepki süresi/ölçüm hızı 1.000 µs: 4 ... 15 ms Tepki süresi.
- 5) Dalga boyu: 655 nm, maks. kapasite: 390 µW (lazer sınıfı 1) / < 1mW (lazer sınıfı 2).

## Arayüzler

<b>Analog çıkış</b>	Adet 1 Tür Akım çıkışı Akım 4 mA ... 20 mA, ≤ 300 Ω Çözünürlük 13,4 bit
<b>Çok fonksiyonlu giriş (MF)</b>	1 x <sup>1)</sup>

<sup>1)</sup> MF, lazer-kapalı, tetik, dış öğretim ya da devre dışı bırakılmış olarak kullanılabilir.

## Elektrik

<b>Gerilim kaynağı U<sub>B</sub></b>	DC 12 V (% -5) ... DC 24 V (% +10)
<b>Güç tüketimi</b>	≤ 1,92 W <sup>1)</sup>
<b>Isınma süresi</b>	≤ 5 min
<b>Gösterge</b>	Dört basamaklı 7 segment göstergesi (ve durum ekranı için 4 LED)
<b>Koruma sınıfı</b>	IP67
<b>Koruma sınıfı</b>	III

<sup>1)</sup> Yüksüz, analog çıkış akımı.

## Mekanik

<b>Boyutlar ( G x Y x D)</b>	17,8 mm x 44,4 mm x 31 mm
<b>Çalışma elemanları</b>	4 tuş
<b>Gövde malzemesi</b>	Metal (Alüminyum)
<b>Ön cam materyali</b>	Plastik (PPSU)
<b>Ağırlık</b>	40 g
<b>Bağlantı tipi</b>	Erkek konnektör, M8, 4 pinli

## Ortam verileri

<b>İşletim ortam sıcaklığı</b>	-10 °C ... +50 °C
<b>Depo ortam sıcaklığı</b>	-20 °C ... +60 °C
<b>Min. bağıl nem (yoğuşmayan)</b>	35 %
<b>Maks. bağıl nem (yoğuşmayan)</b>	95 %
<b>Sıcaklık sapması</b>	± 0,08 % FS/K (FS = tam ölçek = sensör ölçüm mesafesi)
<b>Tip. Ortam ışığına dayanıklılık</b>	Yapay ışık: ≤ 3.000 lx Güneş ışığı: ≤ 10.000 lx
<b>Titreşime karşı dayanıklılık</b>	10 Hz ... 55 Hz (Genlik 1,5 mm x-, y-, z eksenli 2 saat)
<b>Darbe dayanımı</b>	50 G (x, y, z eksenleri sırasıyla 3 kez)

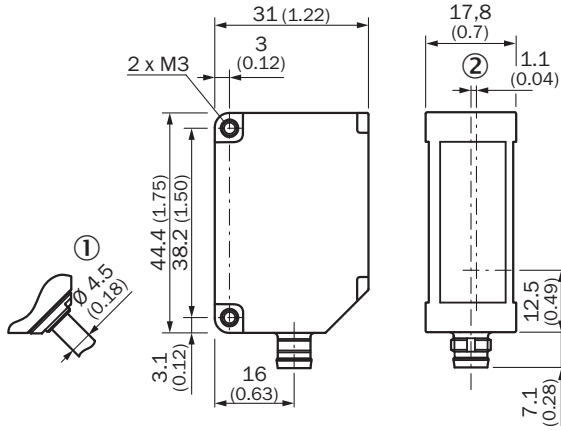
## Sınıflandırmalar

<b>ECLASS 5.0</b>	27270801
-------------------	----------

<b>ECLASS 5.1.4</b>	27270801
<b>ECLASS 6.0</b>	27270801
<b>ECLASS 6.2</b>	27270801
<b>ECLASS 7.0</b>	27270801
<b>ECLASS 8.0</b>	27270801
<b>ECLASS 8.1</b>	27270801
<b>ECLASS 9.0</b>	27270801
<b>ECLASS 10.0</b>	27270801
<b>ECLASS 11.0</b>	27270801
<b>ECLASS 12.0</b>	27270916
<b>ETIM 5.0</b>	EC001825
<b>ETIM 6.0</b>	EC001825
<b>ETIM 7.0</b>	EC001825
<b>ETIM 8.0</b>	EC001825
<b>UNSPSC 16.0901</b>	41111613

### Teknik çizim (Ölçüler mm cinsindedir)

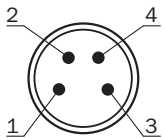
Alüminyum gövde



- ① Bağlantı kablosu 30 cm erkek konnektör M12 ile seçenek, 5 pinli  
② Optik eksen

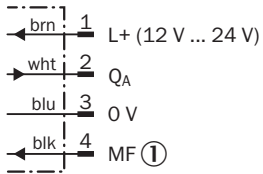
### Bağlantı tipi

Bağlantı tipi



## Bağlantı şeması

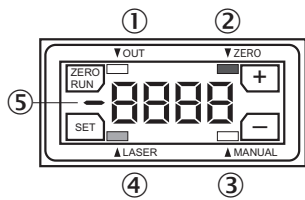
Bağlantı şeması



① Çok fonksiyonlu giriş (MF)

## Ayar olanakları

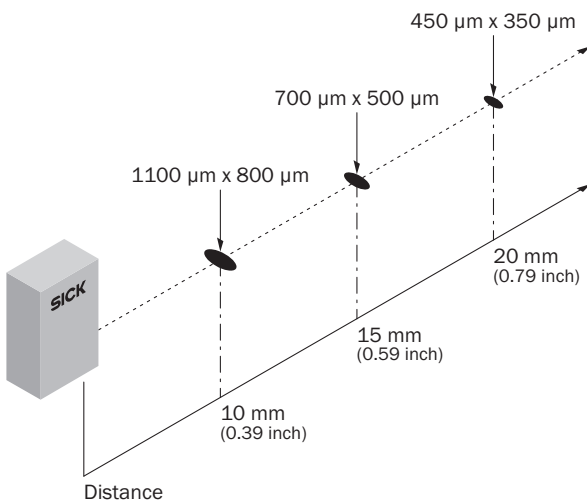
Ayarlama seçenekleri



- ① Dijital çıkış durum göstergesi
- ② Durum göstergesi sıfır noktası kaydırması
- ③ Öğretme modu durum göstergesi
- ④ Lazer durum göstergesi
- ⑤ Ölçüm değeri göstergesi için eksi işareti

## Işık demeti çapı

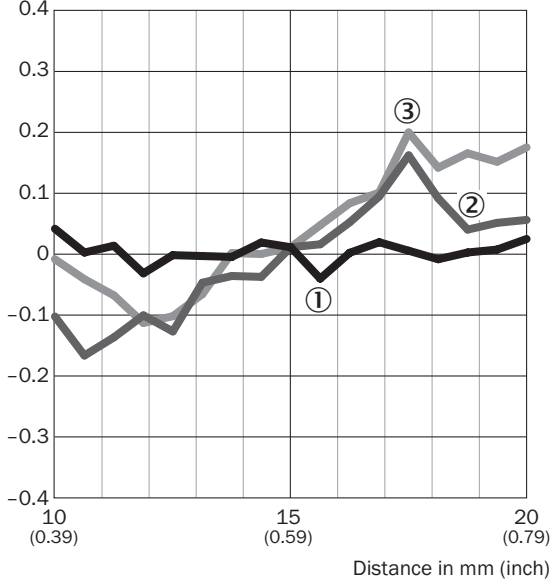
OD Mini Prime 10 mm ... 20 mm



## Doğrusallık

Doğrusallık





Linearity [% FS]





- ① Beyaz seramik  
② Paslanmaz çelik  
③ Siyah lastik

## Önerilen aksesuar

Diğer cihaz modelleri ve aksesuar → [www.sick.com/OD\\_Mini](http://www.sick.com/OD_Mini)

	Kısa açıklama	Tip	Stok no.
Montaj braketi ve plakaları			
	Duvara kurulum için hizalama mesnedi bulunmayan montaj braketi, Paslanmaz çelik	BEF-OD1-A	5328343
	Hizalama mesnedi bulunmayan montaj braketi, Paslanmaz çelik	BEF-OD1-B	5328344
Diğer			
	<ul style="list-style-type: none"><li><b>Bağlantı türü A kafa:</b> Dişi konnektör, M8, 4 pin, düz</li><li><b>Bağlantı türü B kafa:</b> Erkek konnektör, M8, 4 pin, düz</li><li><b>Kablo:</b> 2 m, PUR</li></ul>	DSL-0804-G02MB	6059742
	<ul style="list-style-type: none"><li><b>Bağlantı türü A kafa:</b> Dişi konnektör, M8, 4 pin, düz, A kodlamalı</li><li><b>Bağlantı türü B kafa:</b> Erkek konnektör, M8, 4 pin, düz, A kodlamalı</li><li><b>Sinyal türü:</b> Sensör/hareket elemanı bağlantısı</li><li><b>Kablo:</b> 2 m, 4 telli, PUR, halojensiz</li><li><b>Açıklama:</b> Sensör/hareket elemanı bağlantısı, Blendajsız</li><li><b>Uygulama alanı:</b> Yağ/yağlama maddesi alanı, Çekme zinciri çalışması, Robot</li></ul>	YF8U14-020UA3M8U14	2096347

	Kısa açıklama	Tip	Stok no.
	<ul style="list-style-type: none"><li><b>Bağlantı türü A kafa:</b> Dişi konnektör, M8, 4 pin, düz, A kodlamalı</li><li><b>Bağlantı türü B kafa:</b> Açık kablo ucu</li><li><b>Sinyal türü:</b> Sensör/hareket elemanı bağlantısı</li><li><b>Kablo:</b> 2 m, 4 telli, PUR, halojensiz</li><li><b>Açıklama:</b> Sensör/hareket elemanı bağlantısı, Blendajsız</li><li><b>Uygulama alanı:</b> Yağ/yağlama maddesi alanı, Çekme zinciri çalışması, Robot</li></ul>	YF8U14-020UA3XLEAX	2094791
	<ul style="list-style-type: none"><li><b>Bağlantı türü A kafa:</b> Dişi konnektör, M8, 4 pin, açılı, A kodlamalı</li><li><b>Bağlantı türü B kafa:</b> Açık kablo ucu</li><li><b>Sinyal türü:</b> Sensör/hareket elemanı bağlantısı</li><li><b>Kablo:</b> 2 m, 4 telli, PUR, halojensiz</li><li><b>Açıklama:</b> Sensör/hareket elemanı bağlantısı, Blendajsız</li><li><b>Uygulama alanı:</b> Yağ/yağlama maddesi alanı, Çekme zinciri çalışması, Robot</li></ul>	YG8U14-020UA3XLEAX	2095589

## Önerilen hizmetler

Diğer hizmetler → [www.sick.com/OD\\_Mini](http://www.sick.com/OD_Mini)

	Tip	Stok no.
Devreye alma		
<ul style="list-style-type: none"><li><b>Ürün bölümü:</b> Deplasman ölçüm sensörleri</li><li><b>Hizmet kapsamı:</b> Bağlantı ve montaj kontrolü, SICK ürünü parametrelerinin optimizasyonu ve testler, analog ölçüm mesafesinin ölçeklenmesinden, anahtarlama noktası konumu, histerezis, ölçüm frekansı, ölçüm değeri filtresi, sinyal kalitesi, değerlendirme fonksiyonu veya iletişim arayüzüne kadar daha önce belirlenen fonksiyonların ayarlanması</li><li><b>Seyahat giderleri:</b> Örn. otel ve uçak harcamaları gibi seyahat, seyahat süresi ve harcamalar fiyatlara dahil değildir.</li><li><b>Süre:</b> İlave çalışmalar ayrı olarak işçiliğe göre hesaplanır</li></ul>	DT20 Hi/OD/OL'nin devreye alınması	1612241

## BİR BAKIŞTA SICK

SICK, endüstriyel uygulamalarda akıllı sensör ve sensör çözümleri konusunda lider üreticilerdendir. Eşsiz bir ürün ve hizmet yelpazesi; süreçlerin güvenli ve etkili şekilde kontrolünü, kişilerin kazalardan korunmasını ve çevreye verilen zararların önlenmesini sağlayan mükemmel temeli oluşturur.

Çok çeşitli branşlarda kapsamlı bilgi birikimine sahibiz ve süreçleriniz ile gerekliliklerinizi iyi biliyoruz. İşte bu sayede akıllı sensörlerle tam da müşterilerimizin ihtiyacı olanı teslim edebiliyoruz. Sistem çözümleri Avrupa, Asya ve Kuzey Amerika'da bulunan uygulama merkezlerinde müşteriye özel olarak test ve optimize edilir. Bütün bunlar bizi güvenilir bir tedarikçi ve ARGE ortağı haline getiriyor.

Kapsamlı hizmetlerimiz teklifimizi tamamlar: SICK Ömür Boyu servis hizmeti makinenin kullanım ömrü boyunca güvenlik ve verimlilik ile ilgili destek sağlar.

**Bu bizim için "Sensör Zekası"dır.**

## DÜNYA GENELİNDE HEMEN YAKININIZDA:

Bilgi almak ve diğer merkezler için → [www.sick.com](http://www.sick.com)