



# VSPi-1R111

Inspector

2B GÖRÜNTÜ İŞLEME

**SICK**  
Sensor Intelligence.



### Sipariş bilgileri

Tip	Stok no.
VSPI-1R111	1042779

Diğer cihaz modelleri ve aksesuar → [www.sick.com/Inspector](http://www.sick.com/Inspector)

### Ayrıntılı teknik bilgiler

#### Özellikler

<b>Teknoloji</b>	2D anlık görüntü
<b>Ürün kategorisi</b>	Konfigüre edilebilir
<b>Alet takımı</b>	Nesne bulucu Kontur Piksel sayacı Kenar piksel sayacı
<b>Sensör</b>	CMOS matris sensörü, gri ton değeri
<b>Optik odak</b>	Ayarlanabilir odak (manüel)
<b>Çalışma mesafesi</b>	≥ 50 mm
<b>İç aydınlatmalı çalışma mesafesi</b>	50 mm ... 200 mm
<b>İç aydınlatmanın görüş alanı</b>	20 mm x 20 mm ... 72 mm x 72 mm
<b>Aydınlatma</b>	Entegre edilmiş
<b>Aydınlatma rengi</b>	Beyaz,
<b>LED sınıfı</b>	Risk grubu 1 (düşük risk, IEC62471 : 2006)
<b>Spektral aralık</b>	Yakl. 400 nm ... 750 nm
<b>Çevrimdışı destek</b>	Emülasyon
<b>Lens arabirimi</b>	Optik format 1/3" Odak uzunluğu 6 mm
<b>Görev</b>	Algılama - Standart nesnelər Ölçüm - Boyut, kontur ve hacim Ölçüm - Adet Tanımlama - OCR Tanımlama - Şablonlar Pozisyon belirleme - 2D pozisyon belirleme

#### Mekanik/Elektrik

<b>Bağlantı tipi</b>	M12, 12 pinli erkek konnektör M12, 4 pinli dişi konnektör
----------------------	--

<sup>1)</sup> Monte edilmiş ön camlı.

<b>Besleme Gerilimi</b>	24 V DC, $\pm 20\%$
<b>Sinyal taşıma</b>	$< 5 V_{SS}$
<b>Akım tüketimi</b>	$< 450\text{ mA}$ , çıkış yüksüz
<b>Koruma sınıfı</b>	IP67 <sup>1)</sup>
<b>Gövde malzemesi</b>	Alüminyum
<b>Ön cam materyali</b>	PMMA
<b>Ağırlık</b>	350 g
<b>Boyutlar (U x G x Y)</b>	100 mm x 53 mm x 38 mm

<sup>1)</sup> Monte edilmiş ön camlı.

## Performans

<b>Sensör çözünürlüğü</b>	384 px x 384 px
<b>Tarama/görüntü frekansı</b>	40 fps <sup>1)</sup>
<b>İzleme alanları sayısı</b>	32
<b>Referans nesnelerinin sayısı</b>	16 nesne

<sup>1)</sup> Maks. 250 fps.

## Arayüzler

<b>Ethernet</b>	✓, TCP/IP
Veri aktarma hızı	100 Mbit/s
<b>Operatör arayüzü</b>	Inspector Viewer
<b>Konfigürasyon yazılımı</b>	SOPAS ET
<b>Veri depolama ve çağırma</b>	30 resimlik protokol hafızası, Bilgisayarda resim saklama
<b>Dijital giriş</b>	4 girişler (24 V)
<b>Ayarlanabilir girişler</b>	Harici tetik, Enkoder girişi, harici öğrenme, Seçim referans belleği
<b>Dijital çıkış</b>	3 anahtarlama çıkışı, 24 V (B tipi)
<b>Çıkış akımı</b>	$\leq 100\text{ mA}$
<b>Standart çıkışlar</b>	Hiçbir nesne algılanmadı, Her şey OK, Ayrıntı hatası
<b>Maksimum enkoder frekansı</b>	40 kHz
<b>Harici aydınlatma</b>	5 V TTL

## Ortam verileri

<b>Şok yüklenmesi</b>	EN 60068-2-27
<b>Titreşim yükü</b>	IEC 60068-2-6
<b>Çalışma ortamı sıcaklığı</b>	0 °C ... +45 °C <sup>1)</sup>
<b>Depolama sıcaklığı</b>	-20 °C ... +70 °C <sup>1)</sup>

<sup>1)</sup> Bağıl nem: %35 ... %85, depoda: %95.

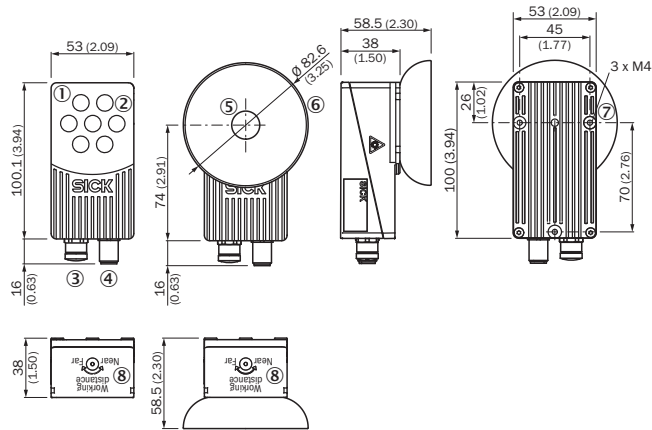
## Sınıflandırmalar

<b>ECLASS 5.0</b>	27310205
<b>ECLASS 5.1.4</b>	27310205
<b>ECLASS 6.0</b>	27310205
<b>ECLASS 6.2</b>	27310205

<b>ECLASS 7.0</b>	27310205
<b>ECLASS 8.0</b>	27310205
<b>ECLASS 8.1</b>	27310205
<b>ECLASS 9.0</b>	27310205
<b>ECLASS 10.0</b>	27310205
<b>ECLASS 11.0</b>	27310205
<b>ECLASS 12.0</b>	27310205
<b>ETIM 5.0</b>	EC001820
<b>ETIM 6.0</b>	EC001820
<b>ETIM 7.0</b>	EC001820
<b>ETIM 8.0</b>	EC001820
<b>UNSPSC 16.0901</b>	43211731

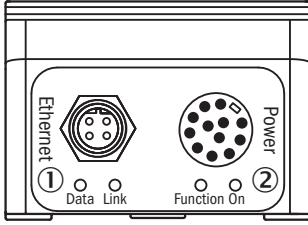
### Teknik çizim (Ölçüler mm cinsindedir)

Standart



- ① Ön cam: Standard, Flex
- ② Dairesel aydınlatma
- ③ Ethernet bağlantısı M12, 4 pinli, iç vida dişi
- ④ Güç kaynağı: erkek konnektör M12, 12 pinli, dış vida dişi
- ⑤ Ön cam: difüzör
- ⑥ Difüzör aydınlatma
- ⑦ Sabitleme deliği M4
- ⑧ Odaklama

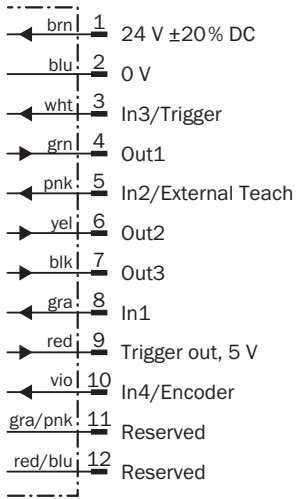
## Bağlantı tipi



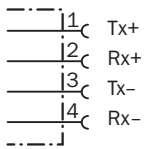
- ① Ethernet bağlantısı M12, 4 pinli, iç vida dişi
- ② Güç kaynağı: erkek konnektör M12, 12 pinli, dış vida dişi

## Bağlantı şeması

Bağlantı M12, 12-





Ethernet bağlantı şeması



## Önerilen aksesuar

Diğer cihaz modelleri ve aksesuar → [www.sick.com/Inspector](http://www.sick.com/Inspector)

	Kısa açıklama	Tip	Stok no.
Diğer			
	<ul style="list-style-type: none"><li><b>Bağlantı türü A kafa:</b> Dişi konnektör, M12, 12 pin, düz</li><li><b>Bağlantı türü B kafa:</b> Açık kablo ucu</li><li><b>Sinyal türü:</b> Sensör/hareket elemanı bağlantısı</li><li><b>Kablo:</b> 5 m, 12 telli, Damar uçları mavi/kırmızı, gri/pembe ve kırmızı ayrı şekilde izole edilmiş, PUR, halojensiz</li><li><b>Açıklama:</b> Sensör/hareket elemanı bağlantısı, Blendajlı</li><li><b>Bağlantı tekniği:</b> Açık kablo ucu</li></ul>	DOL-1212-G05MAS01	6036556
	<ul style="list-style-type: none"><li><b>Bağlantı türü A kafa:</b> Erkek konnektör, M12, 4 pin, düz, D kodlamalı</li><li><b>Bağlantı türü B kafa:</b> Erkek konnektör, RJ45, 4 pin, düz</li><li><b>Sinyal türü:</b> Ethernet, PROFINET</li><li><b>Kablo:</b> 2 m, 4 telli, PUR, halojensiz</li><li><b>Açıklama:</b> Ethernet, PROFINET, Blendajlı</li><li><b>Uygulama alanı:</b> Çekme zinciri çalışması, Yağ/yağlama maddesi alanı</li></ul>	YM2D24-020PN1MRJA4	2106182

## Önerilen hizmetler

Diğer hizmetler → [www.sick.com/Inspector](http://www.sick.com/Inspector)

	Tip	Stok no.
Devreye alma		
<ul style="list-style-type: none"><li><b>Ürün bölümü:</b> 2B Görüntü İşleme</li><li><b>Hizmet kapsamı:</b> Bağlantı kontrolü, ince ayar, SICK ürünü parametrelerinin iyileştirilmesi ve testler, görüntü kaydıyla ilgili daha önceden belirlenen fonksiyonların ayarlanması, nesne bulucu, ayrıntılı denetimler, çıkış ve sonuçların ayarları</li><li><b>Süre:</b> İlave çalışmalar ayrı olarak işçiliğe göre hesaplanır</li></ul>	Inspector'ın devreye alınması	1612238
Bakım		
<ul style="list-style-type: none"><li><b>Ürün bölümü:</b> 2B Görüntü İşleme</li><li><b>Hizmet kapsamı:</b> Belirlenen fonksiyonların kontrol edilmesi, analizi ve tekrar oluşturulması, Görüntü kaydıyla ilgili daha önceden belirlenen fonksiyonların kontrolü ve adaptasyonu, nesne bulucu, ayrıntılı denetimler, çıkış ve sonuçların ayarları</li><li><b>Süre:</b> İlave çalışmalar ayrı olarak işçiliğe göre hesaplanır</li></ul>	Inspector bakımı	1612242
Uzatılmış garanti		
<ul style="list-style-type: none"><li><b>Ürün bölümü:</b> Endüstriyel Görüntü İşleme, LiDAR sensörleri, Güvenlik kamera sistemleri, Güvenli lazer alan tarayıcılar, Bkz. Güvenli radar sensörleri, Radar sensörler, Sabit barkod okuyucular, Kamera tabanlı kod okuyucu, RFID, Mobil el tipi okuyucular</li><li><b>Hizmet kapsamı:</b> Hizmetler yasal üretici garantisi kapsamında aynıdır (SICK genel teslimat koşulları)</li><li><b>Süre:</b> Teslim tarihinden itibaren beş yıl garanti.</li></ul>	Teslim tarihinden itibaren toplam beş yıllık uzatılmış garanti	1680671

## BİR BAKIŞTA SICK

SICK, endüstriyel uygulamalarda akıllı sensör ve sensör çözümleri konusunda lider üreticilerdendir. Eşsiz bir ürün ve hizmet yelpazesi; süreçlerin güvenli ve etkili şekilde kontrolünü, kişilerin kazalardan korunmasını ve çevreye verilen zararların önlenmesini sağlayan mükemmel temeli oluşturur.

Çok çeşitli branşlarda kapsamlı bilgi birikimine sahibiz ve süreçleriniz ile gerekliliklerinizi iyi biliyoruz. İşte bu sayede akıllı sensörlerle tam da müşterilerimizin ihtiyacı olanı teslim edebiliyoruz. Sistem çözümleri Avrupa, Asya ve Kuzey Amerika'da bulunan uygulama merkezlerinde müşteriye özel olarak test ve optimize edilir. Bütün bunlar bizi güvenilir bir tedarikçi ve ARGE ortağı haline getiriyor.

Kapsamlı hizmetlerimiz teklifimizi tamamlar: SICK Ömür Boyu servis hizmeti makinenin kullanım ömrü boyunca güvenlik ve verimlilik ile ilgili destek sağlar.

**Bu bizim için "Sensör Zekası"dır.**

## DÜNYA GENELİNDE HEMEN YAKININIZDA:

Bilgi almak ve diğer merkezler için → [www.sick.com](http://www.sick.com)