



# TMM88B-ALC090

TMS/TMM88

EĞİM SENSÖRLERİ

**SICK**  
Sensor Intelligence.



Resimler farklı olabilir

## Sipariş bilgileri

Tip	Stok no.
TMM88B-ALC090	1073793

Diğer cihaz modelleri ve aksesuar → [www.sick.com/TMS\\_TMM88](http://www.sick.com/TMS_TMM88)



## Ayrıntılı teknik bilgiler

### Emniyet tekniği parametreleri

<b>MTTF<sub>D</sub> (tehlike oluşturan bir devre dışı kalma durumunda kadar ortalama süre)</b>	348 yıl (EN ISO 13849-1) <sup>1)</sup>
--	--

<sup>1)</sup> Bu ürün standart bir üründür, makine direktiflerinde tanımlanmış güvenli komponent içermez. Yapı elemanlarının nominal yük bazlı hesaplaması, ortalama ortam sıcaklığı 40 °C, kullanım sıklığı 8760 h/a. Bütün elektronik devre dışı kalma durumları tehlikeli devre dışı kalma olarak kabul edilir. Ayrıntılı bilgi için bakınız Doküman No. 8015532.

### Performans

<b>Eksenlerin sayısı</b>	2
<b>Ölçüm mesafesi</b>	± 90°
<b>Çözünürlük</b>	0,01°
<b>Statik ölçüm hassasiyeti</b>	≤ ± 60°, typ. ± 0,1°, max. ± 0,2° ≤ ± 80°, typ. ± 0,2°, max. ± 0,4°
<b>Kompanzasyonlu çapraz doğrulamalı hassasiyet (iki eksenli)</b>	Typ. ± 0,1°, max. ± 0,2°
<b>Sıcaklık sabiti (sıfır noktası)</b>	Typ. ± 0,01°/K <sup>1)</sup>
<b>Sınır frekansı</b>	0,1 Hz ... 25 Hz, 8. düzenleme (dijital filtrelili)
<b>Örnekleme hızı</b>	80 Hz

<sup>1)</sup> Referans sıcaklığa 25 °C yönelik.

### Arayüzler

<b>İletişim arayüzü</b>	Analog / Gerilim
<b>Gerilim çıkışı</b>	0 V ... 10 V
<b>Parametreleme verileri</b>	Ölçüm mesafesi Sıfır noktası Sınır frekansı Preset değeri Sayma yönünü ters çevirme Eksen atama Serbest ayarlanabilir çıkış
<b>Programlanabilir</b>	PGT-12-Pro üzerinden
<b>Başlatma süresi</b>	270 ms

### Elektrik

<b>Bağlantı tipi</b>	Erkek konnektör, M12, 5 pin
<b>Besleme Gerilimi</b>	17 V DC ... 35 V DC
<b>Akım tüketimi</b>	< 35 mA @ 24 V

Ters polarizasyon koruması	✓
Çıkışların kısa devre dayanımı	✓

## Mekanik

Boyutlar	58 mm x 90 mm x 31 mm
Ağırlık	200 g
Gövde malzemesi	Alüminyum

## Ortam verileri

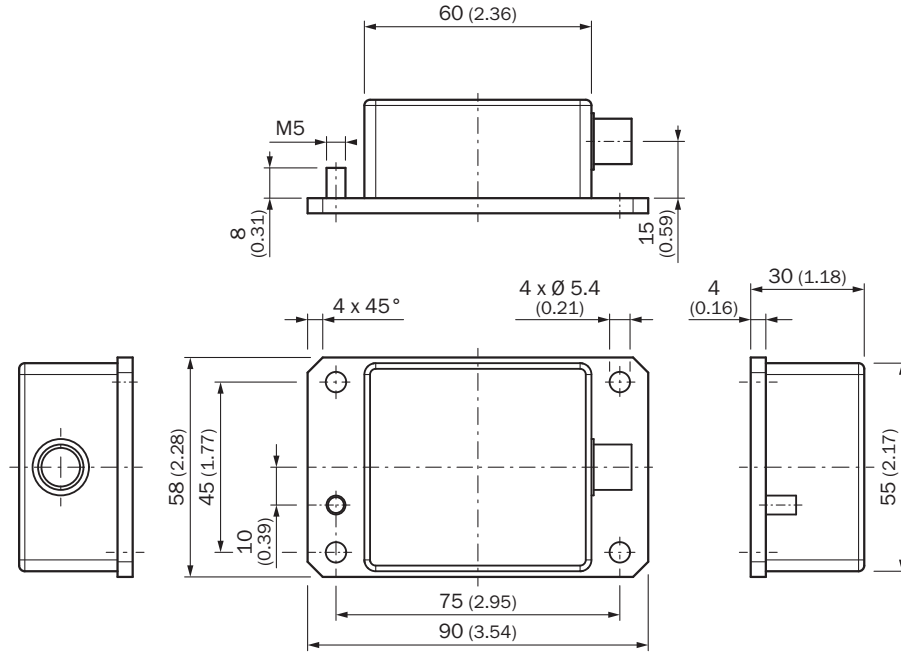
EMVC	EN 61326-1, EN ISO 14982, EN ISO 13309
Koruma sınıfı	IP65 IP67
Çalışma sıcaklığı aralığı	-40 °C ... +80 °C
Depolama sıcaklığı aralığı	-40 °C ... +85 °C
Darbelere karşı direnç	100 g, 6 ms (EN 60068-2-27 uyarınca)
Titreşimlere karşı direnç	10 g, 10 Hz ... 2.000 Hz (EN 60068-2-6)

## Sınıflandırmalar

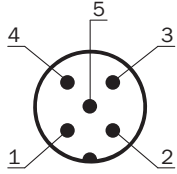
ECLASS 5.0	27270790
ECLASS 5.1.4	27270790
ECLASS 6.0	27270790
ECLASS 6.2	27270790
ECLASS 7.0	27270790
ECLASS 8.0	27270790
ECLASS 8.1	27270790
ECLASS 9.0	27270790
ECLASS 10.0	27271101
ECLASS 11.0	27271101
ECLASS 12.0	27271101
ETIM 5.0	EC001852
ETIM 6.0	EC001852
ETIM 7.0	EC001852
ETIM 8.0	EC001852
UNSPSC 16.0901	41111613

Teknik çizim (Ölçüler mm cinsindedir)

TMx88B-AxC



### PIN yerleşimi




PIN	Sinyal	
<b>5 pinli M12 erkek konnektör</b>		
1	VDC	Besleme Gerilimi
2	B-OUT	Sensör çıkışı B (Standart:Y)
3	GND	0V (GND)
4	A-OUT	Sensör çıkışı A (Standart:X)
5	TEACH	Sıfır noktası ayarı girişi

## Önerilen aksesuar

Diğer cihaz modelleri ve aksesuar → [www.sick.com/TMS\\_TMM88](http://www.sick.com/TMS_TMM88)

	Kısa açıklama	Tip	Stok no.
Diğer			
	<ul style="list-style-type: none"> <li><b>Ürün segmenti:</b> Programlama cihazları</li> <li><b>Ürün ailesi:</b> PGT-12 Pro</li> <li><b>Açıklama:</b> SICK marka programlanabilen SICK AHS/AHM36 CANopen enkoder, TMS/TMM61 CANopen, TMS/TMM88 CANopen, TMS/TMM88 analog eğim sensörleri ve AHS/AHM36 CANopen içeren ipli enkoder için Handheld programlama cihazı. Boyutları küçük, ağırlığı düşük ve sezgisel olarak kullanılabilir.</li> <li><b>Teslimat Kapsamı:</b> 1x programlama aracı PGT-12 Pro Bağımsız, 4x alkali pil 1,5 V minyon (AA)</li> </ul>	PGT-12-Pro	1076313
	<ul style="list-style-type: none"> <li><b>Bağlantı türü A kafa:</b> Dişi konnektör, M12, 5 pin, düz</li> <li><b>Bağlantı türü B kafa:</b> Dişi konnektör, D-Sub, 9 pin, düz</li> <li><b>Sinyal türü:</b> Analog</li> <li><b>Kablo:</b> 0,5 m</li> <li><b>Açıklama:</b> Analog, Blendajlı, Analog arayüzlü eğim sensörleri ve M12 için adaptör kablosu</li> <li><b>Bilgi:</b> Tool PGT-12-Pro programlama aracı için programlama adaptörü kablosu</li> </ul>	DDL-2D05-G0M5BC8	2083831
	<ul style="list-style-type: none"> <li><b>Bağlantı türü A kafa:</b> Dişi konnektör, M12, 5 pin, düz, A kodlamalı</li> <li><b>Açıklama:</b> Blendajsız, Kafa A: Dişi konnektör, M12, 5 pin, düz, ekransız, 4 mm ... 6 mm kablo çapı için Kafa B: -</li> <li><b>Bağlantı tekniği:</b> Vidalı bağlantılar</li> <li><b>Onaylı iletken enine kesiti:</b> ≤ 0,75 mm<sup>2</sup></li> </ul>	DOS-1205-G	6009719
	<ul style="list-style-type: none"> <li><b>Bağlantı türü A kafa:</b> Erkek konnektör, M12, 5 pin, düz, A kodlamalı</li> <li><b>Açıklama:</b> Blendajsız, Kafa A: Erkek konnektör, M12, 5 pin, düz, ekransız, 4 mm ... 6 mm kablo çapı için Kafa B: -</li> <li><b>Bağlantı tekniği:</b> Vidalı bağlantılar</li> <li><b>Onaylı iletken enine kesiti:</b> ≤ 0,75 mm<sup>2</sup></li> <li><b>Bilgi:</b> Feldbus tekniği için</li> </ul>	STE-1205-G	6022083
	<ul style="list-style-type: none"> <li><b>Bağlantı türü A kafa:</b> Dişi konnektör, M12, 5 pin, açılı, A kodlamalı</li> <li><b>Bağlantı türü B kafa:</b> Açık kablo ucu</li> <li><b>Sinyal türü:</b> Sensör/hareket elemanı bağlantısı, Power</li> <li><b>Kablo:</b> 1,5 m, 5 telli, PUR, halojensiz</li> <li><b>Açıklama:</b> Sensör/hareket elemanı bağlantısı, Power, Blendajlı, Soket M12- Speedcon A, açılı, açık uçlu</li> </ul>	DOL-1205-W1M5ACSCO	6049455
	<ul style="list-style-type: none"> <li><b>Bağlantı türü A kafa:</b> Dişi konnektör, M12, 5 pin, düz, A kodlamalı</li> <li><b>Bağlantı türü B kafa:</b> Açık kablo ucu</li> <li><b>Sinyal türü:</b> Sensör/hareket elemanı bağlantısı</li> <li><b>Kablo:</b> 1,5 m, 5 telli, PUR, halojensiz</li> <li><b>Açıklama:</b> Sensör/hareket elemanı bağlantısı, Blendajlı</li> <li><b>Uygulama alanı:</b> Yağ/yağlama maddesi alanı, Robot, Çekme zinciri çalışması</li> </ul>	YF2A25-015UB6XLEAX	2095833
	<ul style="list-style-type: none"> <li><b>Bağlantı türü A kafa:</b> Dişi konnektör, M12, 5 pin, düz, A kodlamalı</li> <li><b>Bağlantı türü B kafa:</b> Açık kablo ucu</li> <li><b>Sinyal türü:</b> Sensör/hareket elemanı bağlantısı</li> <li><b>Kablo:</b> 3 m, 5 telli, PUR, halojensiz</li> <li><b>Açıklama:</b> Sensör/hareket elemanı bağlantısı, Blendajlı</li> <li><b>Uygulama alanı:</b> Yağ/yağlama maddesi alanı, Robot, Çekme zinciri çalışması</li> </ul>	YF2A25-030UB6XLEAX	2095834
	<ul style="list-style-type: none"> <li><b>Bağlantı türü A kafa:</b> Dişi konnektör, M12, 5 pin, açılı, A kodlamalı</li> <li><b>Bağlantı türü B kafa:</b> Açık kablo ucu</li> <li><b>Sinyal türü:</b> Sensör/hareket elemanı bağlantısı</li> <li><b>Kablo:</b> 3 m, 5 telli, PUR, halojensiz</li> <li><b>Açıklama:</b> Sensör/hareket elemanı bağlantısı, Blendajlı</li> <li><b>Uygulama alanı:</b> Yağ/yağlama maddesi alanı, Robot, Çekme zinciri çalışması</li> </ul>	YG2A25-030UB6XLEAX	2095791
	<ul style="list-style-type: none"> <li><b>Bağlantı türü A kafa:</b> Dişi konnektör, M12, 5 pin, açılı, A kodlamalı</li> <li><b>Bağlantı türü B kafa:</b> Açık kablo ucu</li> <li><b>Sinyal türü:</b> Sensör/hareket elemanı bağlantısı</li> <li><b>Kablo:</b> 5 m, 5 telli, PUR, halojensiz</li> <li><b>Açıklama:</b> Sensör/hareket elemanı bağlantısı, Blendajlı</li> <li><b>Uygulama alanı:</b> Yağ/yağlama maddesi alanı, Robot, Çekme zinciri çalışması</li> </ul>	YG2A25-050UB6XLEAX	2095792

	Kısa açıklama	Tip	Stok no.
	<ul style="list-style-type: none"><li>• <b>Bağlantı türü A kafa:</b> Dişi konnektör, M12, 5 pin, açılı, A kodlamalı</li><li>• <b>Bağlantı türü B kafa:</b> Açık kablo ucu</li><li>• <b>Sinyal türü:</b> Sensör/hareket elemanı bağlantısı</li><li>• <b>Kablo:</b> 10 m, 5 telli, PUR, halojensiz</li><li>• <b>Açıklama:</b> Sensör/hareket elemanı bağlantısı, Blendajlı</li><li>• <b>Uygulama alanı:</b> Yağ/yağlama maddesi alanı, Robot, Çekme zinciri çalışması</li></ul>	YG2A25-100UB6XLEAX	2095793

## BİR BAKIŞTA SICK

SICK, endüstriyel uygulamalarda akıllı sensör ve sensör çözümleri konusunda lider üreticilerdendir. Eşsiz bir ürün ve hizmet yelpazesi; süreçlerin güvenli ve etkili şekilde kontrolünü, kişilerin kazalardan korunmasını ve çevreye verilen zararların önlenmesini sağlayan mükemmel temeli oluşturur.

Çok çeşitli branşlarda kapsamlı bilgi birikimine sahibiz ve süreçleriniz ile gerekliliklerinizi iyi biliyoruz. İşte bu sayede akıllı sensörlerle tam da müşterilerimizin ihtiyacı olanı teslim edebiliyoruz. Sistem çözümleri Avrupa, Asya ve Kuzey Amerika'da bulunan uygulama merkezlerinde müşteriye özel olarak test ve optimize edilir. Bütün bunlar bizi güvenilir bir tedarikçi ve ARGE ortağı haline getiriyor.

Kapsamlı hizmetlerimiz teklifimizi tamamlar: SICK Ömür Boyu servis hizmeti makinenin kullanım ömrü boyunca güvenlik ve verimlilik ile ilgili destek sağlar.

**Bu bizim için "Sensör Zekası"dır.**

## DÜNYA GENELİNDE HEMEN YAKININIZDA:

Bilgi almak ve diğer merkezler için → [www.sick.com](http://www.sick.com)