



GL6-N1211S27

G6

MINYATÜR FOTOSELLER

SICK
Sensor Intelligence.



Resimler farklı olabilir



Sipariş bilgileri

Tip	Stok no.
GL6-N1211S27	1062937

Diğer cihaz modelleri ve aksesuar → www.sick.com/G6

Ayrıntılı teknik bilgiler

Özellikler

Fonksiyon prensibi	Reflektörlü sensör
Çalışma prensibi ayrıntısı	Reflektörle minimum mesafede (çift lens sistemi)
Maksimum algılama mesafesi	0,03 m ... 6 m ¹⁾
Algılama mesafesi	0,07 m ... 5 m ¹⁾
Polarizasyon filtresi	Evet
Verici ışını	
Işık kaynağı	PinPoint LED ²⁾
Işık türü	Görünebilir kırmızı ışık
Işık demeti çapı (mesafe)	Ø 8 mm (350 mm)
LED karakteristik verileri	
Dalga uzunluğu	650 nm
Ayarlama	270° potansiyometre
Özel özellikler	Müşteriye özel doğruluk tablosu mantığı

¹⁾ PL80A reflektör.

²⁾ Ortalama dayanım ömrü: T_U = +25 °C için 100.000 saat.

Emniyet tekniği parametreleri

MTTF_D	1.609 yıl
-------------------------	-----------

Elektrik

Gerilim kaynağı U_B	10 V DC ... 30 V DC ¹⁾
Sinyal taşıma	$\pm 10\%$ ²⁾
Akım tüketimi	30 mA ³⁾
Koruma sınıfı	III
Dijital çıkış	
Tür	NPN
Anahtarlama tipi	Aydınlık/karanlık ile anahtarlama
Devre değiştirme türü seçilebilir	Aydınlık/karanlık şalteri ile seçilebilir
Sinyal gerilimi NPN HIGH/LOW	Yakl. $U_V / \leq 3$ V
Çıkış akımı I_{max} .	≤ 100 mA ⁴⁾
Tepki süresi	< 625 μ s ⁵⁾
Anahtarlama frekansı	1.000 Hz ⁶⁾
Koruma devreleri	A ⁷⁾ B ⁸⁾ D ⁹⁾

¹⁾ Kısa devre korumalı şebekede işletim için sınır değerleri maks. 8 A.

²⁾ U_V -toleransları aşılamaz veya altına inilemez.

³⁾ Yüksüz.

⁴⁾ $U_V > 24$ V iken, I_A maks = 50 mA.

⁵⁾ Ohm yükü altında sinyal süresi.

⁶⁾ Normalde açık/normalde kapalı oranında 1:1.

⁷⁾ A = U_V -Kutup değiştirme emniyetli bağlantılar.

⁸⁾ B = Giriş ve çıkışlar kutup değiştirme korumalı.

⁹⁾ D = Çıkışlar aşırı akım ve kısa devre korumalı.

Mekanik

Gövde yapısı	Dört köşeli form
Boyutlar (G x Y x D)	12 mm x 31,5 mm x 21 mm
Bağlantı	3 telli kablo, 2 m ¹⁾
Bağlantı ayrıntısı	
Kablo uzunluğu (L)	2 m ¹⁾
Malzeme	
Gövde	Plastik, ABS/PC
Ön cam	Plastik, PMMA
Kablo	Plastik, PVC
Ağırlık	60 g

¹⁾ 0 °C altında kablo deforme edilmemelidir.

Ortam verileri

Koruma sınıfı	IP67
Çalışma ortamı sıcaklığı	-25 °C ... +55 °C ¹⁾
Depo ortam sıcaklığı	-40 °C ... +70 °C

¹⁾ Ayara göre +/-10 °C sıcaklık kararlılığı.

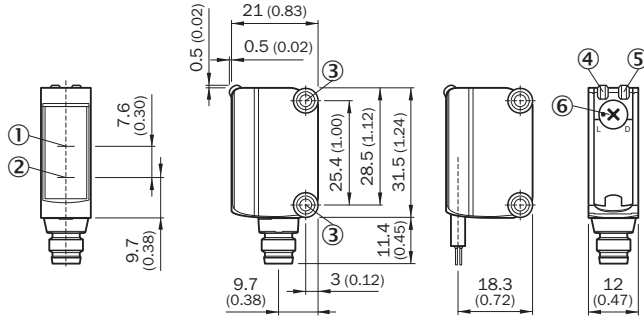
UL-dosya no.	NRKH.E348498 & NRKH7.E348498
--------------	------------------------------

¹⁾ Ayara göre +/-10 °C sıcaklık kararlılığı.

Sınıflandırmalar

ECLASS 5.0	27270902
ECLASS 5.1.4	27270902
ECLASS 6.0	27270902
ECLASS 6.2	27270902
ECLASS 7.0	27270902
ECLASS 8.0	27270902
ECLASS 8.1	27270902
ECLASS 9.0	27270902
ECLASS 10.0	27270902
ECLASS 11.0	27270902
ECLASS 12.0	27270902
ETIM 5.0	EC002717
ETIM 6.0	EC002717
ETIM 7.0	EC002717
ETIM 8.0	EC002717
UNSPSC 16.0901	39121528

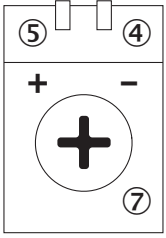
Teknik çizim (Ölçüler mm cinsindedir)



- ① Optik eksen, alıcı
- ② Optik eksen, verici
- ③ Montaj delikleri M3
- ④ Gösterge LED'i yeşil: gerilim kaynağı aktif
- ⑤ Gösterge LED'i sarı: ışık alımı durumu
- ⑥ Aydınlik / karanlık anahtarı : L = aydınlık ile anahtarlama, D = karanlık ile anahtarlama

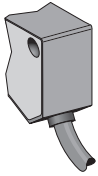
Ayar olanakları

Ayar olanağı



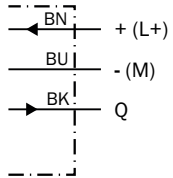
- ④ Gösterge LED'i yeşil: gerilim kaynağı aktif
- ⑤ Gösterge LED'i sarı: ışık alımı durumu
- ⑦ Hassasiyet ayarı: potansiyometre

Bağlantı tipi

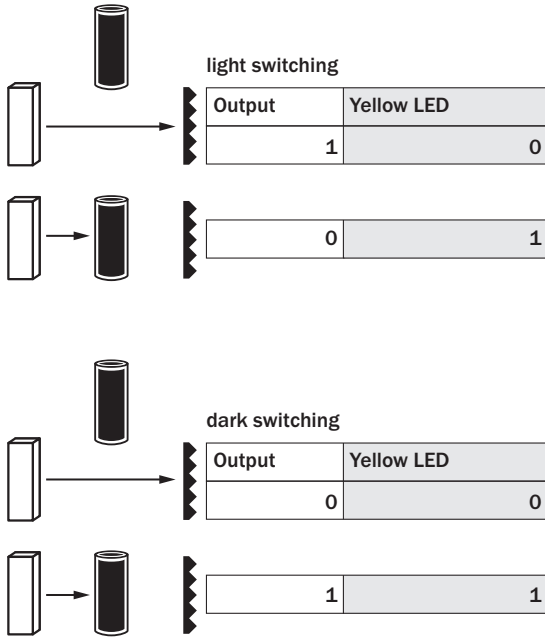


Bağlantı şeması

Cd-043



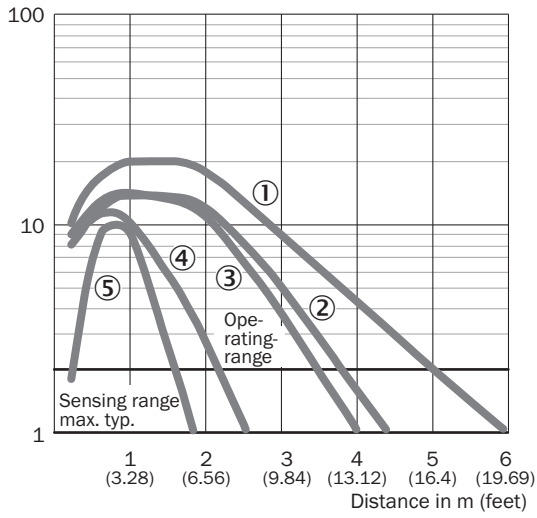
Doğruluk tablosu



Karakteristik eğri

GL6

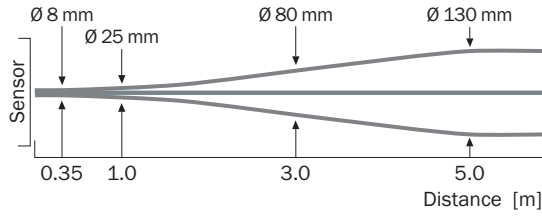
Operating reserve



- ① PL80A reflektör
- ② Reflektör PL40A
- ③ P250 reflektör
- ④ Reflektör PL20A
- ⑤ Reflektör bandı REF-IRF-56

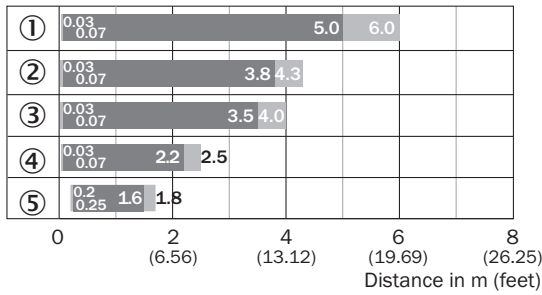
Işık demeti çapı

GL6, GL6G



Algılama mesafesi diyagramı

GL6, GL6G





■ Sensing range




■ Sensing range max.

- ① PL80A reflektör
- ② Reflektör PL40A
- ③ P250 reflektör
- ④ Reflektör PL20A
- ⑤ Reflektör bandı REF-IRF-56

Önerilen aksesuar

Diğer cihaz modelleri ve aksesuar → www.sick.com/G6

	Kısa açıklama	Tip	Stok no.
Evrensel sıkma sistemleri			
	<ul style="list-style-type: none"> Açıklama: G6 sensörlerin 12 mm yuvarlak çubuklara montajı için maks. 4 mm sac kalınlığına kadar sıkıştırılabilen terminal bloku Malzeme: Çelik Detaylar: Alüminyum (sıkıştırma bloku), Paslanmaz çelik (montaj braketini) Teslimat Kapsamı: Yuvarlak çubuğa takılan bir düzeneğe sahip sıkıştırma bloku, montaj braketini, montaj malzemeleri 	BEF-KHS-IS12G6	2086865
Montaj braketini ve plakaları			
	<ul style="list-style-type: none"> Malzeme: Paslanmaz çelik Detaylar: Paslanmaz çelik (1.4301) Uygun olduğu yerler: W4S 	BEF-WN-G6	2062909

	Kısa açıklama	Tip	Stok no.
	<ul style="list-style-type: none">• Açıklama: Reflektörler için çok amaçlı montaj braketi• Boyutlar (G x Y x U): 85 mm x 90 mm x 35 mm• Malzeme: Çelik• Detaylar: Çinko kaplamalı çelik• Uygun olduğu yerler: C110A, P250, PL20, PL30A, PL40A, PL80A	BEF-WN-REFX	2064574
Diğer			
	<ul style="list-style-type: none">• Açıklama: Dört köşe, vidalanabilir• Boyutlar: 51 mm 61 mm• Çalışma ortamı sıcaklığı: -30 °C ... +65 °C	P250	5304812
	<ul style="list-style-type: none">• Bağlantı türü A kafa: Erkek konnektör, M8, 3 pin, düz, A kodlamalı• Açıklama: Blendajsız• Bağlantı tekniği: Vidalı bağlantılar• Onaylı iletken enine kesiti: 0,14 mm² ... 0,5 mm²	STE-0803-G	6037322

BİR BAKIŞTA SICK

SICK, endüstriyel uygulamalarda akıllı sensör ve sensör çözümleri konusunda lider üreticilerdendir. Eşsiz bir ürün ve hizmet yelpazesi; süreçlerin güvenli ve etkili şekilde kontrolünü, kişilerin kazalardan korunmasını ve çevreye verilen zararların önlenmesini sağlayan mükemmel temeli oluşturur.

Çok çeşitli branşlarda kapsamlı bilgi birikimine sahibiz ve süreçleriniz ile gerekliliklerinizi iyi biliyoruz. İşte bu sayede akıllı sensörlerle tam da müşterilerimizin ihtiyacı olanı teslim edebiliyoruz. Sistem çözümleri Avrupa, Asya ve Kuzey Amerika'da bulunan uygulama merkezlerinde müşteriye özel olarak test ve optimize edilir. Bütün bunlar bizi güvenilir bir tedarikçi ve ARGE ortağı haline getiriyor.

Kapsamlı hizmetlerimiz teklifimizi tamamlar: SICK Ömür Boyu servis hizmeti makinenin kullanım ömrü boyunca güvenlik ve verimlilik ile ilgili destek sağlar.

Bu bizim için "Sensör Zekası"dır.

DÜNYA GENELİNDE HEMEN YAKININIZDA:

Bilgi almak ve diğer merkezler için → www.sick.com