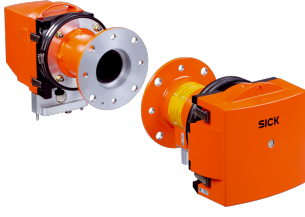


System GM700 Ex

GM700

GAZ ANALİZ CİHAZLARI

SICK
Sensor Intelligence.



Sipariş bilgileri

| Tip | Stok no. |
|-----------------|---------------|
| System GM700 Ex | Talep üzerine |

Uygun cihaz konfigürasyonunun seçiminde, bölgesel satış organizasyonumuz size gerekli desteği verecektir.

Diğer cihaz modelleri ve aksesuar → www.sick.com/GM700



Ayrıntılı teknik bilgiler

Teknik bilgiler

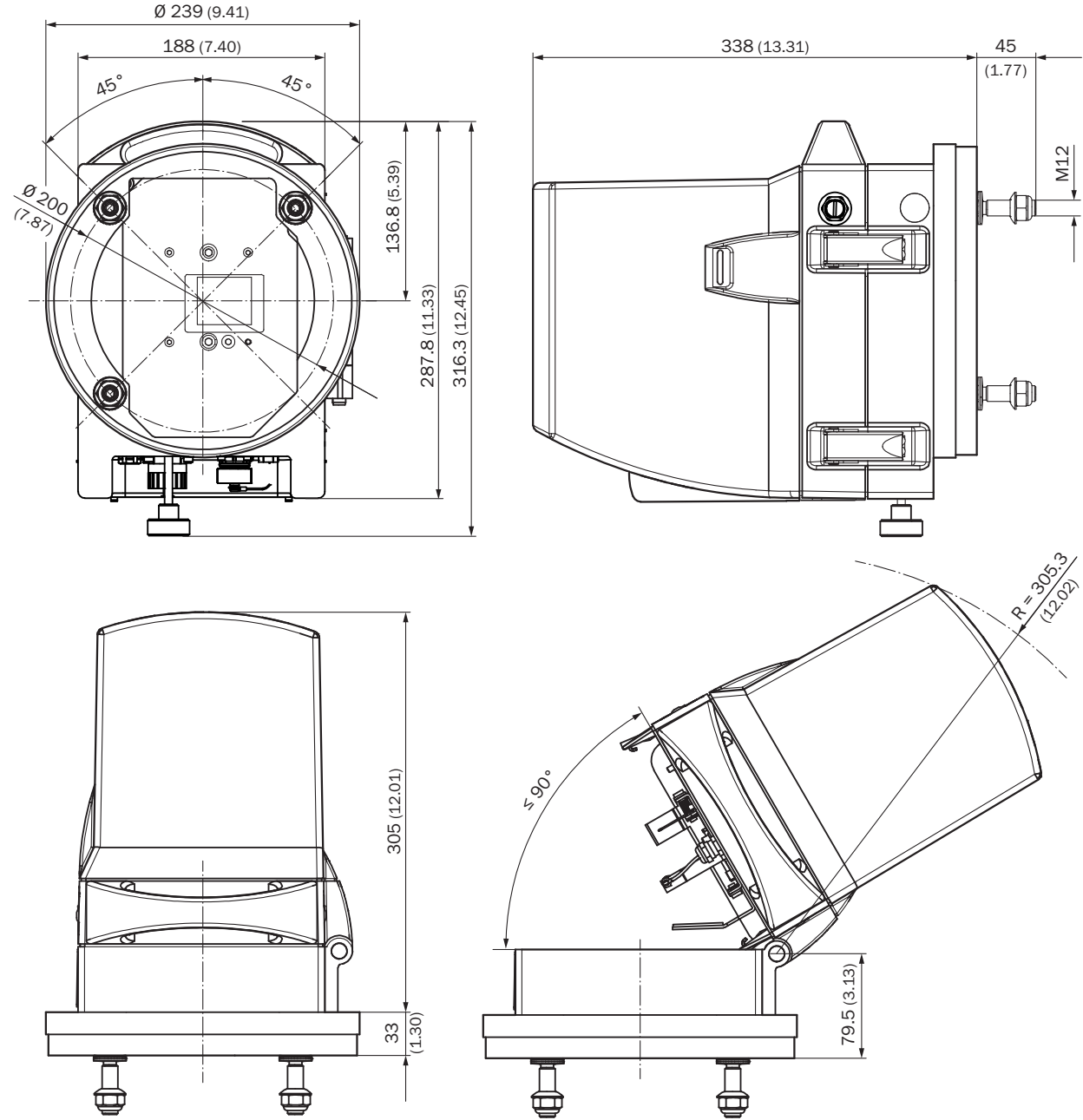
| | |
|--------------------------------------|---|
| Açıklama | Emisyon denetimi ve proses çözümü için In-situ gaz analiz cihazı |
| Ölçülen parametreler | NH ₃ , H ₂ O |
| Ölçüm prensipleri | Diyot lazeri spektroskopisi (TDLS) |
| Ölçüm mesafesi | NH ₃ 0 ... 25 ppm / 0 ... 4.000 ppm Ölçüm aralıkları, 1 m ölçüm uzaklığından alınır Ölçüm aralıkları uygulamaya ve cihaz versiyonuna bağlı |
| İkili ölçüm aralıkları | NH ₃ / H ₂ O 0 ... 25 ppm / 0 ... 4.000 ppm (NH ₃) 0 ... 20 Vol.-% / 0 ... 20 Vol.-% (H ₂ O) Ölçüm aralıkları, 1 m ölçüm uzaklığından alınır Ölçüm aralıkları uygulamaya ve cihaz versiyonuna bağlı |
| Tepki süresi (t₉₀) | 1 s ... 360 s Ayarlanabilir, 4 sn'ye önceden ayarlanmıştır |
| Doğruluk | Sıfır noktası: ≤ ± 2 % Tam ölçekli değer ile bağıntılı Hassasiyet: ≤ ± 2 % Ölçüm aralıkları ile bağıntılı bakım aralıklarında (6 ay) |
| Ortam sıcaklığı | -20 °C ... +50 °C Parametrelerine bağlıdır; sıcaklık değişimi maksimum ±10 °C/h |
| Depolama sıcaklığı | -20 °C ... +50 °C |
| Ortam nemi | ≤ 95 % Rölatif nem; yoğuşmasız |
| Ex onayları | ATEX II 3/-G Ex pzc op is [ia] IIC T4 Gc/- |
| Elektrik güvenliği | CE |
| Montaj | Montaj flanşı, DN125, PN6 Montaj flanşı, ANSI, 5" |
| Kontrol fonksiyonları | Sıfır ve referans noktası için otomatik kontrol döngüsü (sadece NH ₃ için) |

Sınıflandırmalar

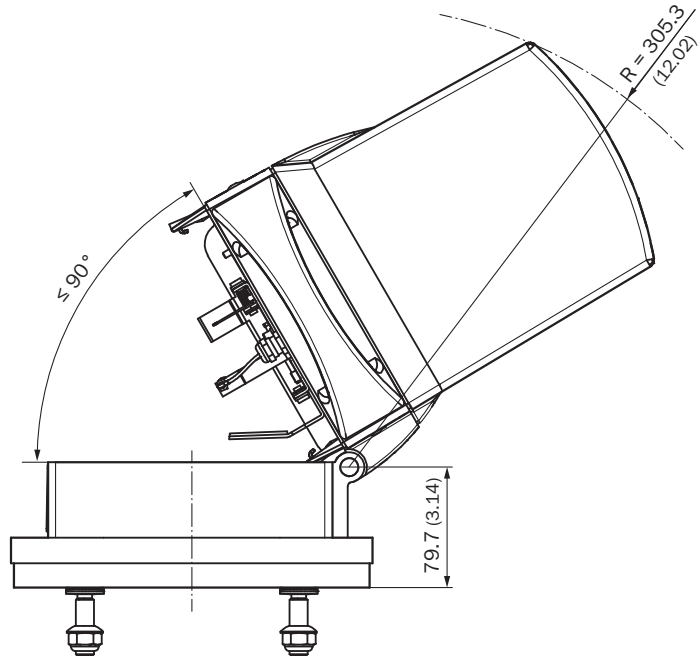
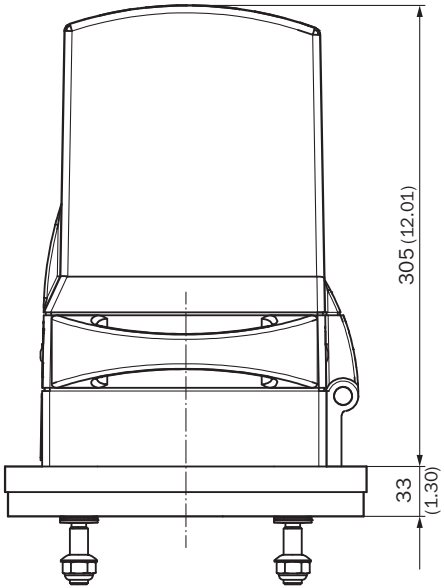
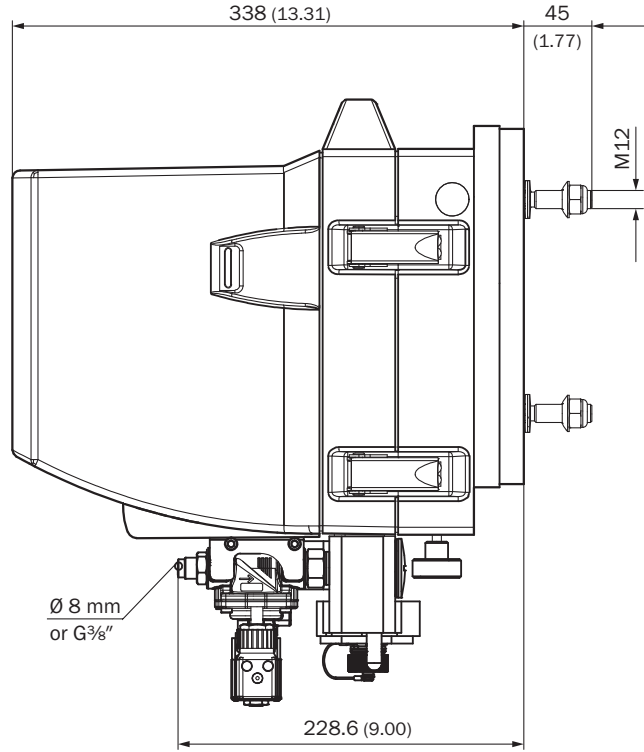
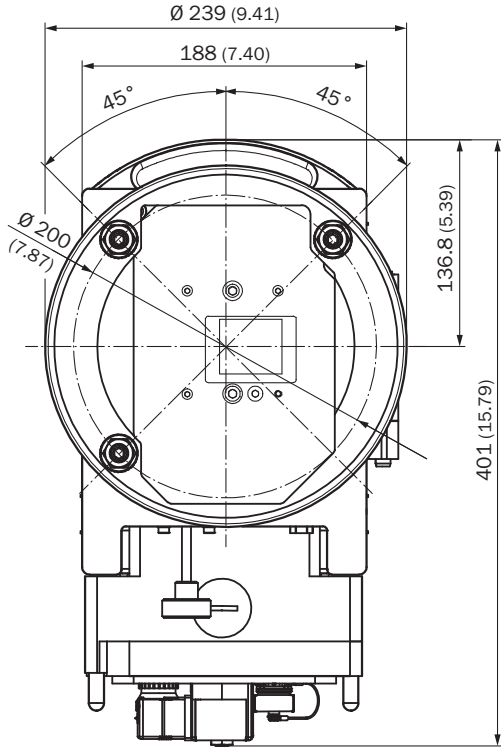
| | |
|-----------------------|----------|
| ECLASS 5.0 | 27150209 |
| ECLASS 5.1.4 | 27150209 |
| ECLASS 6.0 | 27150209 |
| ECLASS 6.2 | 27150209 |
| ECLASS 7.0 | 27150209 |
| ECLASS 8.0 | 27150209 |
| ECLASS 8.1 | 27150209 |
| ECLASS 9.0 | 27150209 |
| ECLASS 10.0 | 27150209 |
| ECLASS 11.0 | 27150209 |
| ETIM 5.0 | EC001190 |
| ETIM 6.0 | EC001190 |
| ETIM 7.0 | EC001190 |
| ETIM 8.0 | EC001190 |
| UNSPSC 16.0901 | 41115403 |

Teknik çizim (Ölçüler mm cinsindedir)

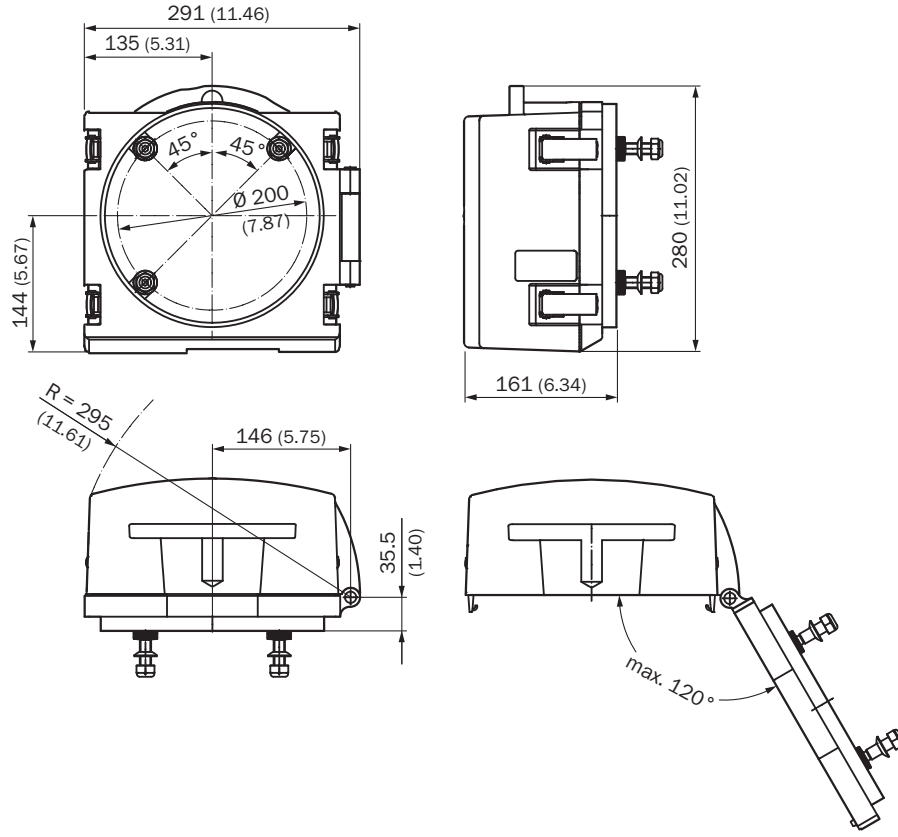
Alıcı verici ünitesi GM700



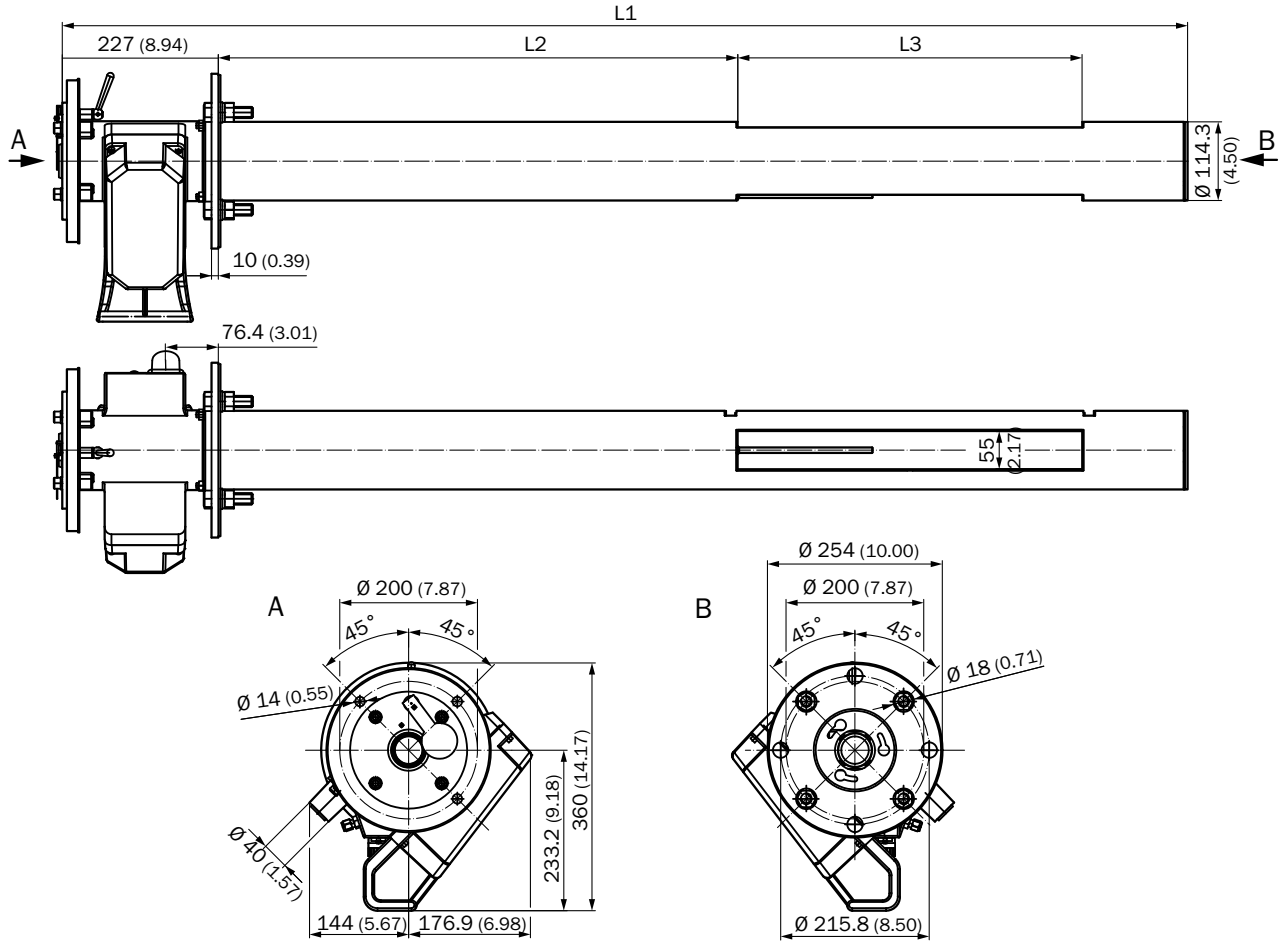
Alıcı verici ünitesi GM700-EX3G



Reflektör birimi



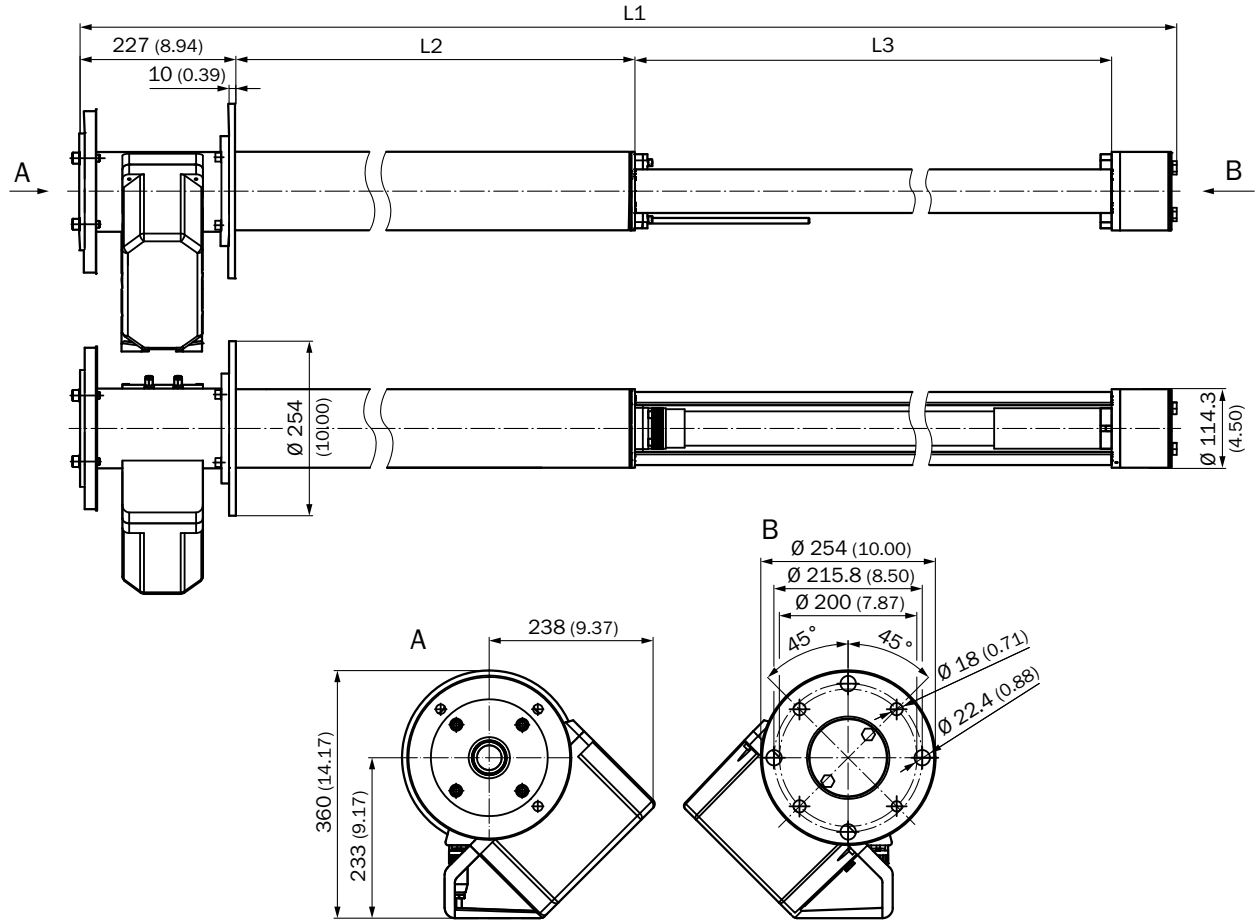
Açık ölçüm probu (GMP), standart model



| GMP ölçüm probrarı | | L3 | | | | | | |
|------------------------|-------|-------|-------|-----|-------|-------|-------|---------|
| | | 250 | 500 | 750 | 1.000 | 1.250 | 1.500 | |
| Prob uzunluğu, nominal | L1 | L2 | | | | | | Ağırlık |
| 900 | 935 | 296 | -- | -- | -- | -- | -- | 21 |
| 1.500 | 1.644 | 1.005 | 755 | 505 | 255 | -- | -- | 24 |
| 2.000 | 2.128 | 1.489 | 1.239 | 989 | 739 | 489 | 239 | 30 |

Tüm uzunluk ölçüleri mm cinsindedir; tüm ağırlıklar kg cinsindedir
Uygulamaya özel uzunluklar talep halinde

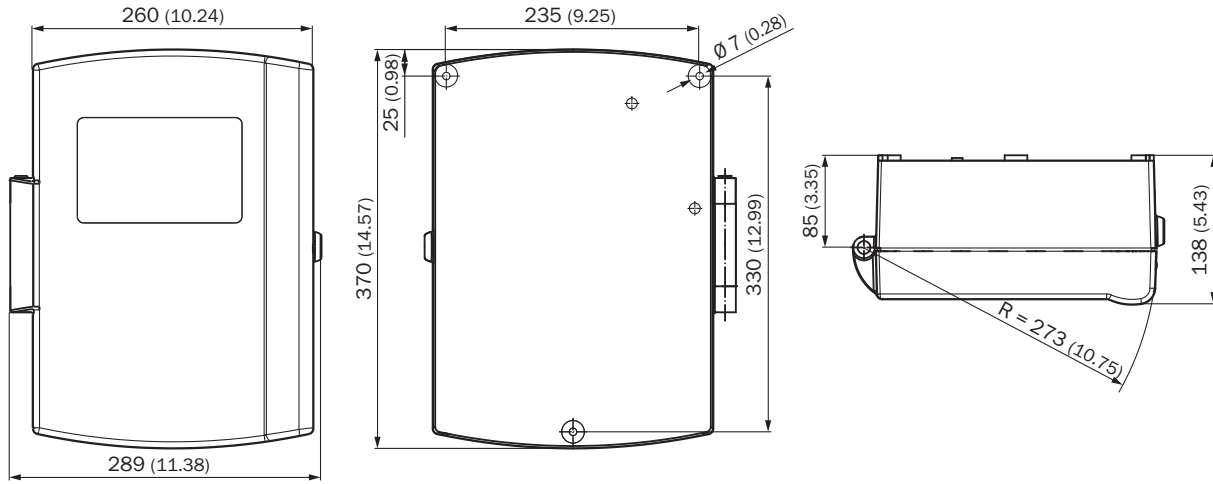
Gaz testi yapılabilir ölçüm probu (GPP)



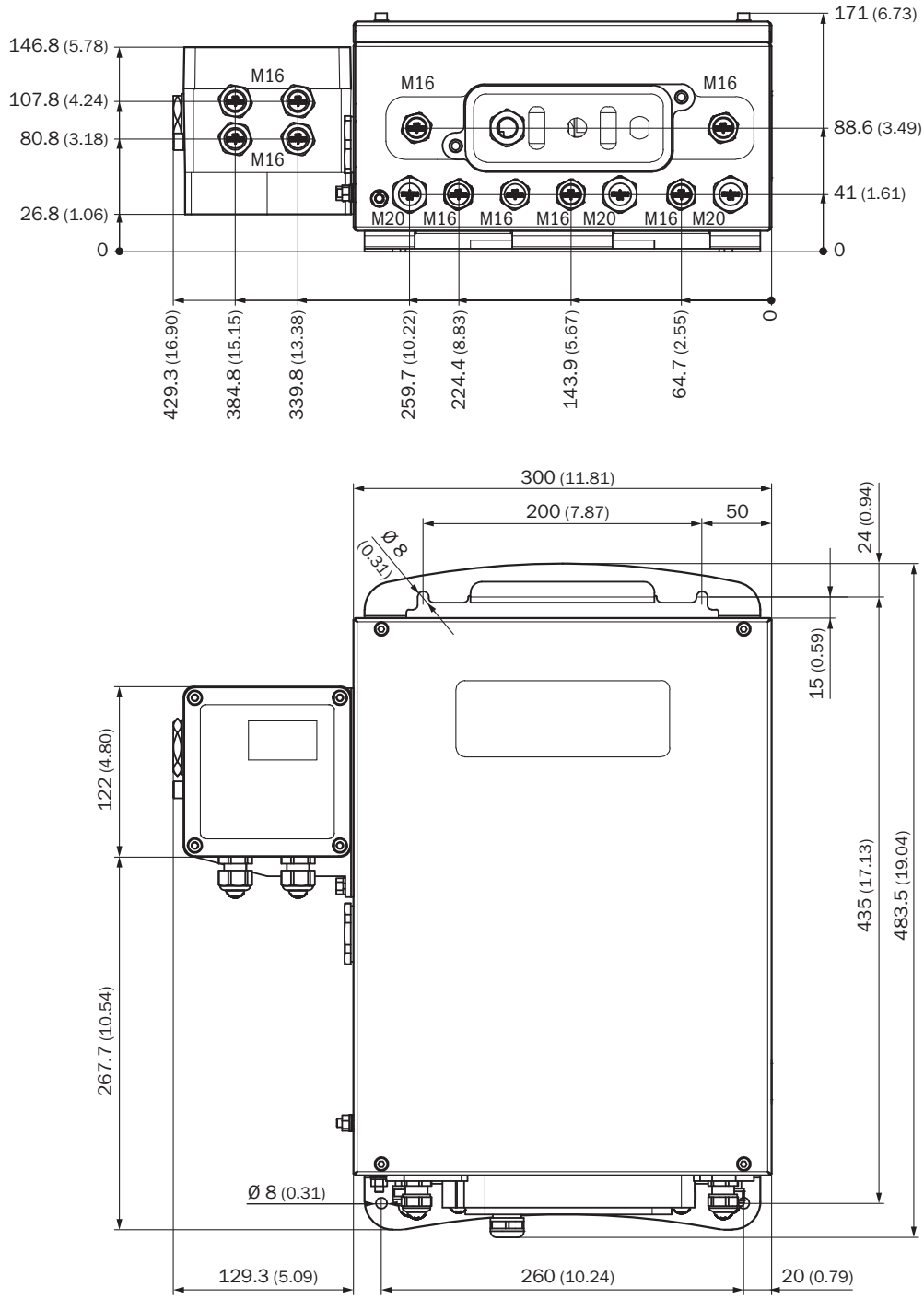
| GPP ölçüm problemleri | | L3 | | | | |
|------------------------|-------|-------|-------|-------|-----|---------|
| | | 227 | 477 | 727 | 977 | |
| Prob uzunluğu, nominal | L1 | L2 | | | | Ağırlık |
| 900 | 914 | 353 | 103 | -- | -- | 27 |
| 1.500 | 1.624 | 1.063 | 813 | 563 | 313 | 35 |
| 2.000 | 2.108 | 1.547 | 1.297 | 1.047 | 797 | 42 |

Tüm uzunluk ölçüleri mm cinsindedir; ağırlıklar kg cinsindedir
Uygulamaya özel uzunluklar talep halinde

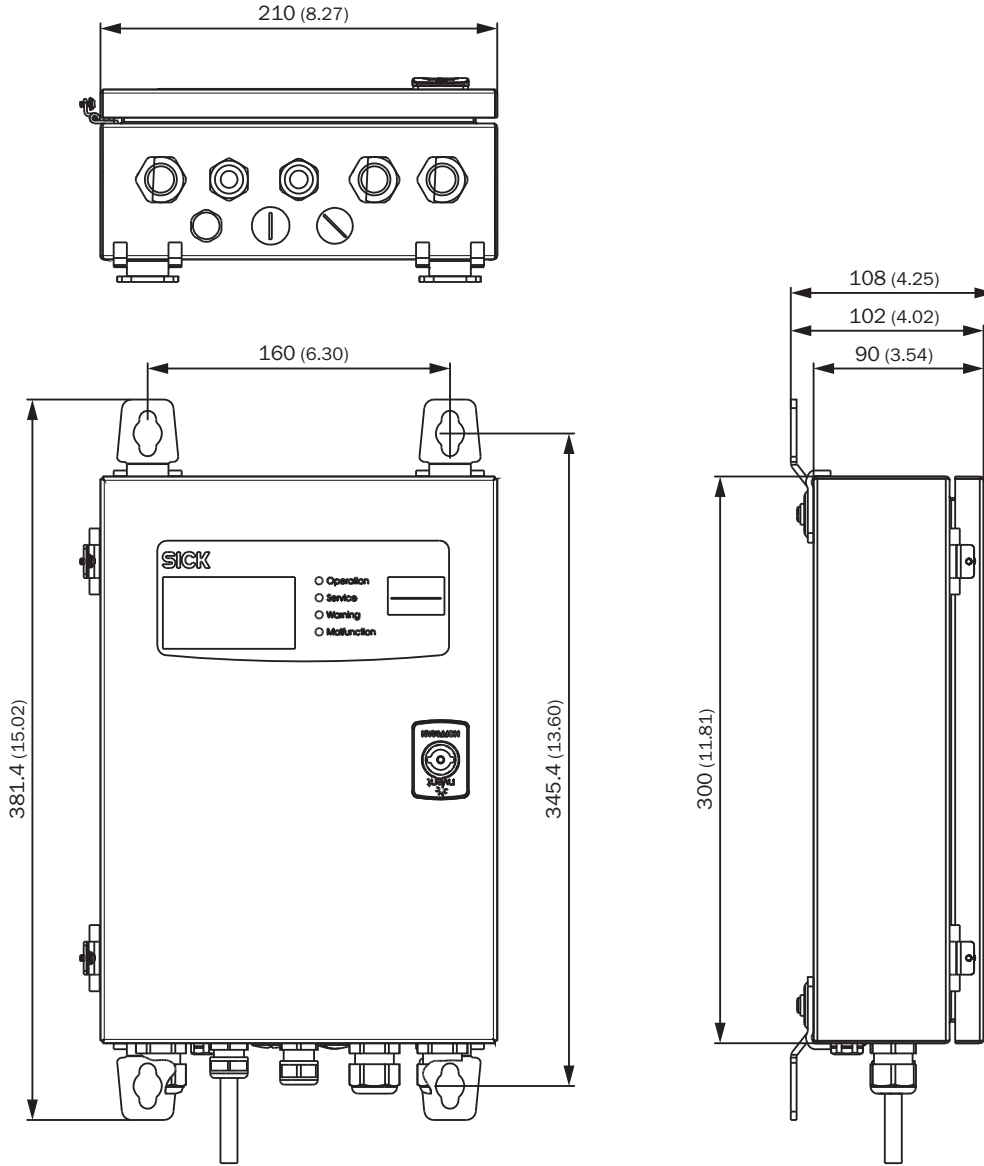
Kontrol ünitesi, metal döküm gövde



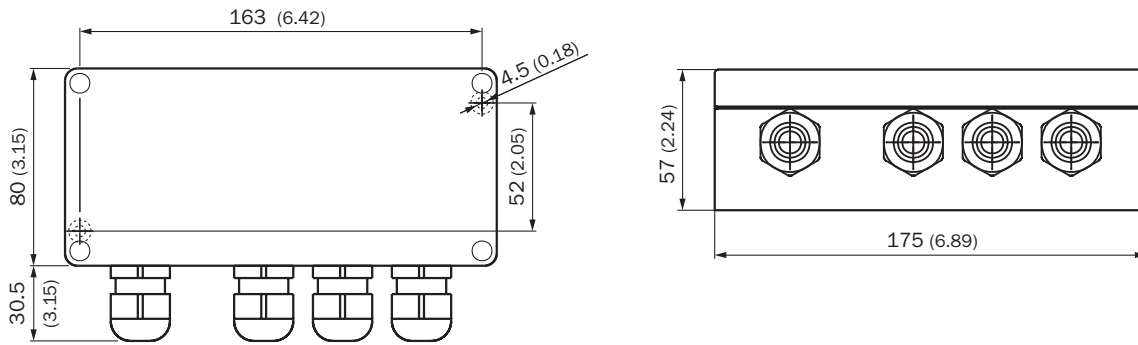
GM700-EX3G kontrol ünitesi



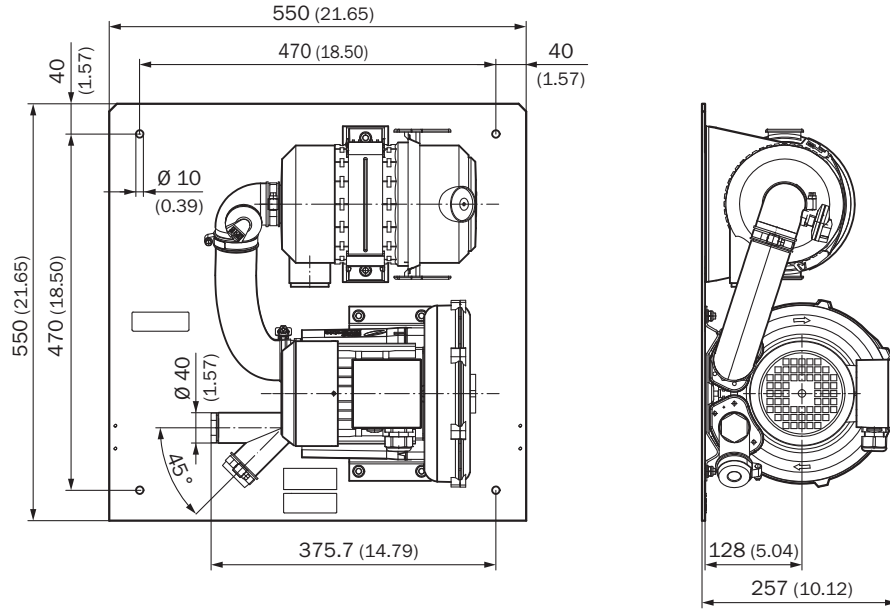
Kontrol ünitesi, çelik sac gövde



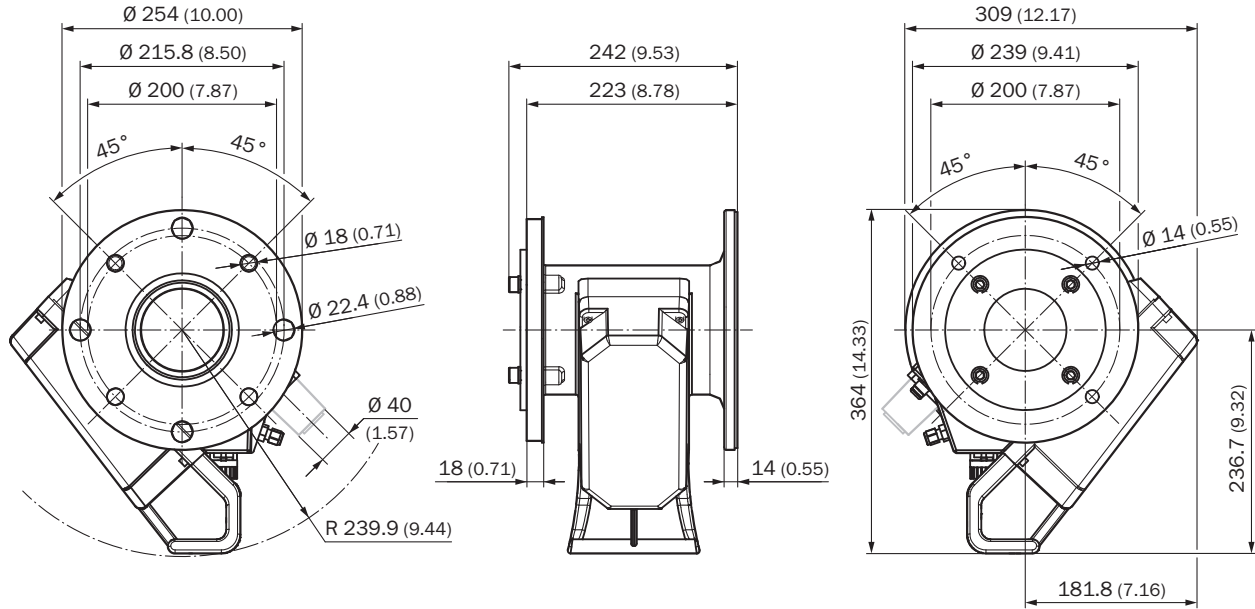
Bağlantı ünitesi GM700



Hava üfleme ünitesi SLV4-2, 2BH1300

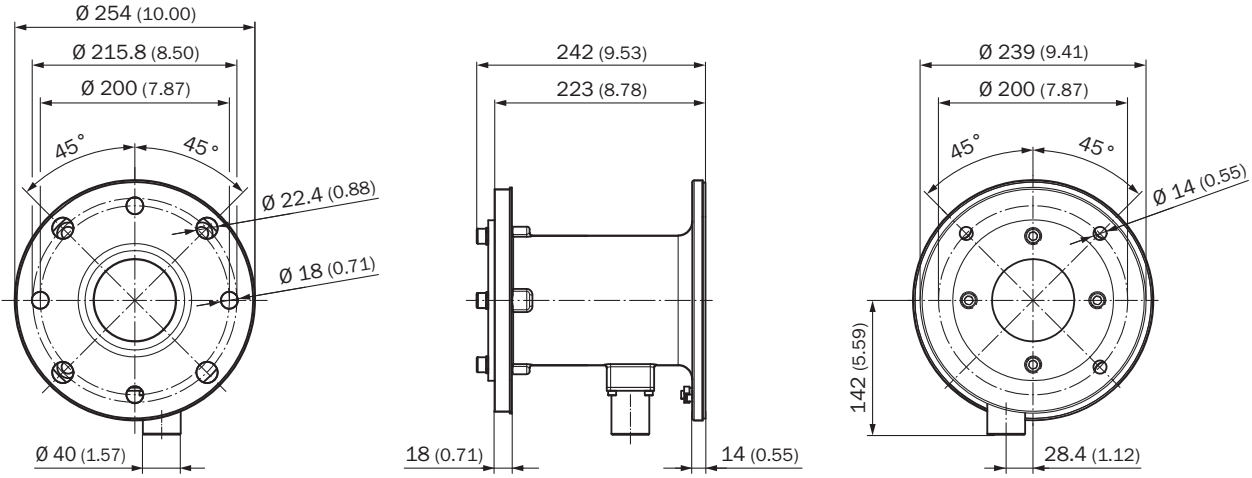


Temizleme havası parçası



Proses tarafındaki delik daireleri: ANSI flanşlar için Ø 215,8 mm, DIN flanşlar için Ø 200 mm (45° döndürülmüş)

Hava üfleme parçası, Ex modeli, pasif



Proses tarafındaki delik daireleri: ANSI flanşlar için $\varnothing 215,8$ mm, DIN flanşlar için $\varnothing 200$ mm (45° döndürülmüş)

BİR BAKIŞTA SICK

SICK, endüstriyel uygulamalarda akıllı sensör ve sensör çözümleri konusunda lider üreticilerdendir. Eşsiz bir ürün ve hizmet yelpazesi; süreçlerin güvenli ve etkili şekilde kontrolünü, kişilerin kazalardan korunmasını ve çevreye verilen zararların önlenmesini sağlayan mükemmel temeli oluşturur.

Çok çeşitli branşlarda kapsamlı bilgi birikimine sahibiz ve süreçleriniz ile gerekliliklerinizi iyi biliyoruz. İşte bu sayede akıllı sensörlerle tam da müşterilerimizin ihtiyacı olanı teslim edebiliyoruz. Sistem çözümleri Avrupa, Asya ve Kuzey Amerika'da bulunan uygulama merkezlerinde müşteriye özel olarak test ve optimize edilir. Bütün bunlar bizi güvenilir bir tedarikçi ve ARGE ortağı haline getiriyor.

Kapsamlı hizmetlerimiz teklifimizi tamamlar: SICK Ömür Boyu servis hizmeti makinenin kullanım ömrü boyunca güvenlik ve verimlilik ile ilgili destek sağlar.

Bu bizim için "Sensör Zekası"dır.

DÜNYA GENELİNDE HEMEN YAKININIZDA:

Bilgi almak ve diğer merkezler için → www.sick.com