



UM30-212118

UM30

ULTRASONİK MESAFE SENSÖRLERİ

SICK
Sensor Intelligence.



Sipariş bilgileri

Tip	Stok no.
UM30-212118	6036922

Diğer cihaz modelleri ve aksesuar → www.sick.com/UM30



Ayrıntılı teknik bilgiler

Özellikler

Algılama mesafesi, mesafe sınırı	65 mm ... 350 mm, 600 mm
Ölçülen nesne	Doğal nesnelere
Çözünürlük	≥ 0,18 mm
Tekrarlanabilirlik	± 0,15 % ¹⁾
Ölçüm hassasiyeti	± 1 % ^{2) 3)}
Sıcaklık kompanzasyonu	✓
Tepki süresi	64 ms ⁴⁾
Anahtarlama frekansı	12 Hz
Çıkış süresi	16 ms
Ultrasonik frekans (tipik)	400 kHz
Algılama mesafesi (tipik)	Bkz. diyagramlar
Ek fonksiyon	Ayarlanabilen çalışma modları: anahtarlama noktası (Dt0) / anahtarlama penceresi/arka fon (ObSB), öğretilen dijital çıkış, parametrelenebilen dijital çıkış, ters çevrilebilen dijital çıkış, dijital çıkışın ayarlanabilen açılma gecikmesi, öğretilen analog çıkış, parametrelenebilir analog çıkış, geri çevrilebilir analog çıkış, Akım ve gerilim çıkışı arasında otomatik geçiş, 50 sensöre kadar senkronizasyon, Multiplex'leme: 50 sensöre kadar hiçbir karşılıklı etkileşim yok, ayarlanabilen ölçüm filtreleri: ölçüm değeri filtresi/filtre gücü/ön fon bastırma/algılama mesafesi/hassasiyet ve ses huzmesi, Ekran (devre dışı bırakılabilir), Fabrika ayarlarına sıfırlama
Emniyet tekniği parametreleri	
	MTTF _D 101 yıl
	DC _{avg} %0

¹⁾ Güncel ölçüm değeri temel alınarak, minimum değer ≥ çözünürlük.

²⁾ Güncel ölçüm değerine dayalı olarak.

³⁾ Sıcaklık kompanzasyonu kapatılabilir sıcaklık telafi edilmez: %0,17/ K.

⁴⁾ Analog sinyalinin aşağı doğru yumuşatılması uygulamaya bağlı olarak tepki süresini %200'e kadar uzatır.

Arayüzler

Dijital çıkış	Adet	1 ¹⁾
	Tür	PNP
	Maksimum çıkış akımı I _A	≤ 200 mA
Analog çıkış	Adet	1
	Tür	Akım çıkışı / Gerilim çıkışı
	Fonksiyon	Yüke bağlı olarak akım ve gerilim çıkışı arasında otomatik geçiş
	Akım	4 mA ... 20 mA, ≤ 500 Ω ²⁾
	Gerilim	0 V ... 10 V, ≥ 100.000 Ω
	Çözünürlük	12 bit
Çok fonksiyonlu giriş (MF)		1 x MF
Histerezis		5 mm

¹⁾ PNP: HIGH = U_V - (< 2 V) / LOW = 0 V.

²⁾ 4 mA ... 20 mA'de ve U_V ≤ 20 V maks. yük ≤ 100 Ω.

Elektrik

Gerilim kaynağı U_B	DC 9 V ... 30 V ^{1) 2)}
Güç tüketimi	≤ 2,4 W ³⁾
Başlatma süresi	< 300 ms
Gösterge	LED Ekran, 2 x LED
Koruma sınıfı	IP65 / IP67
Koruma sınıfı	III

¹⁾ Sınır değerler, kutup değiştirme emniyetli Kısa devre korumalı şebekede çalışma: maks. 8 A, Class 2.

²⁾ 15 V ... 30 V analog gerilim çıkışını kullanırken.

³⁾ Yüksüz.

Mekanik

Boyutlar (G x Y x D)	30 mm x 30 mm x 84 mm
Gövde şekli	Silindirik
Gönderi çıkışı	Düz
Gövde malzemesi	Metal (Nikel kaplı pirinç (sarı), PBT, Ultrasonik sensör: poliüretan köpük, cam parçalı epoksi reçine)
Ağırlık	150 g
Vida dişi büyüklüğü	M30 x 1,5
Bağlantı tipi	Erkek konnektör, M12, 5 pinli

Ortam verileri

İşletim ortam sıcaklığı	-25 °C ... +70 °C
Depo ortam sıcaklığı	-40 °C ... +85 °C

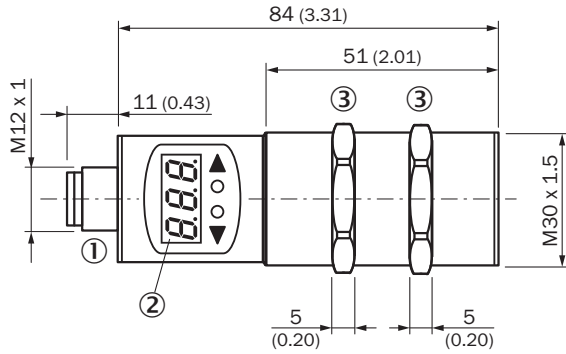
Sınıflandırmalar

ECLASS 5.0	27270804
ECLASS 5.1.4	27270804

ECLASS 6.0	27270804
ECLASS 6.2	27270804
ECLASS 7.0	27270804
ECLASS 8.0	27270804
ECLASS 8.1	27270804
ECLASS 9.0	27270804
ECLASS 10.0	27270804
ECLASS 11.0	27270804
ECLASS 12.0	27272806
ETIM 5.0	EC001846
ETIM 6.0	EC001846
ETIM 7.0	EC001846
ETIM 8.0	EC001846
UNSPSC 16.0901	41111960

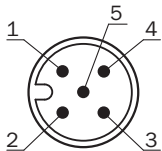
Teknik çizim (Ölçüler mm cinsindedir)

UM30-211, UM30-212, UM30-213



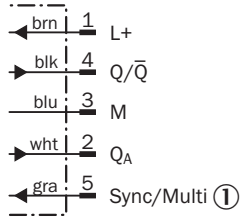
- ① Bağlantı
- ② Ekran
- ③ Montaj somunları, anahtar numarası 36 mm

Bağlantı tipi



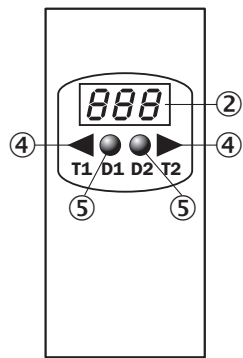
Bağlantı şeması

UM30-21x118 erkek konnektör M12, 5 pinli



① Senkronizasyon ve Multiplex modu, iletişim Connect+

Ayar olanakları



- ② Ekran
- ④ Çalışma elemanları
- ⑤ Durum göstergeleri

BİR BAKIŞTA SICK

SICK, endüstriyel uygulamalarda akıllı sensör ve sensör çözümleri konusunda lider üreticilerdendir. Eşsiz bir ürün ve hizmet yelpazesi; süreçlerin güvenli ve etkili şekilde kontrolünü, kişilerin kazalardan korunmasını ve çevreye verilen zararların önlenmesini sağlayan mükemmel temeli oluşturur.

Çok çeşitli branşlarda kapsamlı bilgi birikimine sahibiz ve süreçleriniz ile gerekliliklerinizi iyi biliyoruz. İşte bu sayede akıllı sensörlerle tam da müşterilerimizin ihtiyacı olanı teslim edebiliyoruz. Sistem çözümleri Avrupa, Asya ve Kuzey Amerika'da bulunan uygulama merkezlerinde müşteriye özel olarak test ve optimize edilir. Bütün bunlar bizi güvenilir bir tedarikçi ve ARGE ortağı haline getiriyor.

Kapsamlı hizmetlerimiz teklifimizi tamamlar: SICK Ömür Boyu servis hizmeti makinenin kullanım ömrü boyunca güvenlik ve verimlilik ile ilgili destek sağlar.

Bu bizim için "Sensör Zekası"dır.

DÜNYA GENELİNDE HEMEN YAKININIZDA:

Bilgi almak ve diğer merkezler için → www.sick.com