



WL9-3F3130

W9

MINIK FOTSELLER

SICK
Sensor Intelligence.



Resimler farklı olabilir



Sipariş bilgileri

Tip	Stok no.
WL9-3F3130	1051056

Diğer cihaz modelleri ve aksesuar → www.sick.com/W9

Ayrıntılı teknik bilgiler

Özellikler

Fonksiyon prensibi	Reflektörlü sensör
Çalışma prensibi ayrıntısı	Reflektör minimum mesafesi olmadan (tek lens sensör / koaksiyel optik)
Boyutlar (G x Y x D)	12,2 mm x 50 mm x 23,6 mm
Gövde şekli (ışık çıkışı)	Dört köşeli form
Delik düzeni	M3
Maksimum algılama mesafesi	0 m ... 4 m ¹⁾
Algılama mesafesi	0 m ... 2,5 m ¹⁾
Işık türü	Görünebilir kırmızı ışık
Işık kaynağı	PinPoint LED ²⁾
Işık demet çapı (mesafe)	Ø 45 mm (1,5 m)
Dalga uzunluğu	650 nm
Ayarlama	Yok

¹⁾ PL80A reflektör.

²⁾ Ortalama dayanım ömrü: T_U = +25 °C için 100.000 saat.

Mekanik/Elektrik

Gerilim kaynağı U_B	10 V DC ... 30 V DC ¹⁾
Sinyal taşıma	< 5 V _{SS} ²⁾
Akım tüketimi	30 mA ³⁾
Anahtarlama çıkışı	PNP ⁴⁾
Anahtarlama fonksiyonu	Tamamlayıcı
Anahtarlama tipi	Karanlık ile anahtarlama ⁴⁾
Çıkış akımı I_{max}	≤ 100 mA ⁵⁾
Tepki süresi	< 0,5 ms ⁶⁾
Anahtarlama frekansı	1.000 Hz ⁷⁾
Bağlantı tipi	3 pinli M8 erkek konnektörlü kablo, 120 mm ⁸⁾
Kablo malzemesi	Plastik, PVC
Çapraz kablolama	0,14 mm ²
Koruma devreleri	A ⁹⁾ B ¹⁰⁾ C ¹¹⁾
Koruma sınıfı	III
Ağırlık	80 g
Polarizasyon filtresi	✓
Gövde malzemesi	Plastik, VISTAL®
Malzeme, optik	Plastik, PMMA
Koruma sınıfı	IP66 IP67 IP69K
Çalışma ortamı sıcaklığı	-40 °C ... +60 °C
Depo ortam sıcaklığı	-40 °C ... +75 °C
UL-dosya no.	NRKH.E181493

1) Kısa devre korumalı şebekede işletim için sınır değerleri maks. 8 A.

2) U_V -toleransları aşılamaz veya altına inilemez.

3) Yüksüz.

4) Q = aydınlık ile anahtarlama.

5) T_u 50 °C üzerinde maks. yük akımı I_{maks} . = 50 mA izin verilir.

6) Ohm yükü altında sinyal süresi.

7) Normalde açık/normalde kapalı oranında 1:1.

8) 0 °C altında kablo deforme edilmemelidir.

9) A = U_V -Kutup değiştirme emniyetli bağlantılar.

10) B = Giriş ve çıkışlar kutup değiştirme korumalı.

11) C = Parazitlenme palsini engelleme.

Emniyet tekniği parametreleri

MTTF_D	2.700 yıl
DC_{avg}	0 %
T_M (kullanım ömrü)	20 yıl

Sınıflandırmalar

ECLASS 5.0	27270902
-------------------	----------

ECLASS 5.1.4	27270902
ECLASS 6.0	27270902
ECLASS 6.2	27270902
ECLASS 7.0	27270902
ECLASS 8.0	27270902
ECLASS 8.1	27270902
ECLASS 9.0	27270902
ECLASS 10.0	27270902
ECLASS 11.0	27270902
ECLASS 12.0	27270902
ETIM 5.0	EC002717
ETIM 6.0	EC002717
ETIM 7.0	EC002717
ETIM 8.0	EC002717
UNSPSC 16.0901	39121528

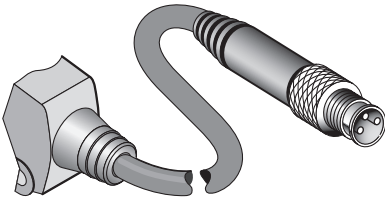
Ayar olanakları

Ayarlanamaz



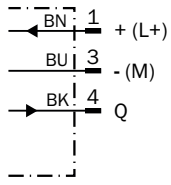
- ③ Gösterge LED'i sarı: ışık alımı durumu
- ④ Gösterge LED'i yeşil: durum göstergesi

Bağlantı tipi



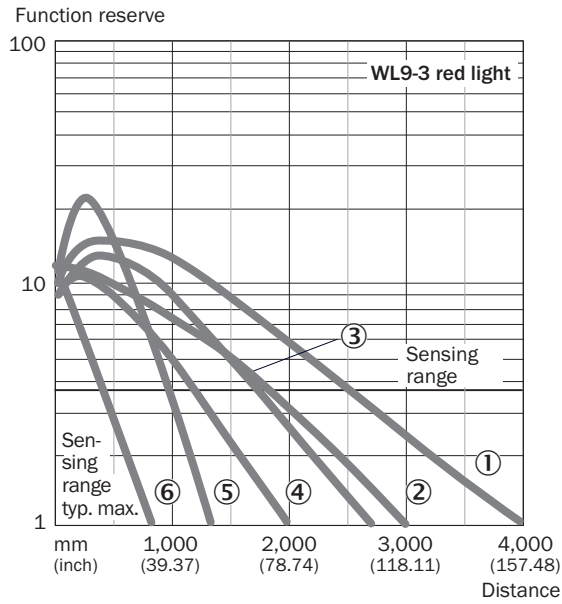
Bağlantı şeması

Cd-045



Karakteristik eğri

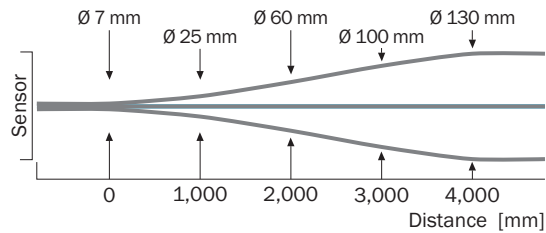
WL9-3, kırmızı ışık, 4 m



- ① PL80A reflektör
- ② P250 reflektör
- ③ Reflektör PL40A
- ④ Reflektör PL20A
- ⑤ Reflektör PL10F
- ⑥ Reflektör bandı REF-IRF-56

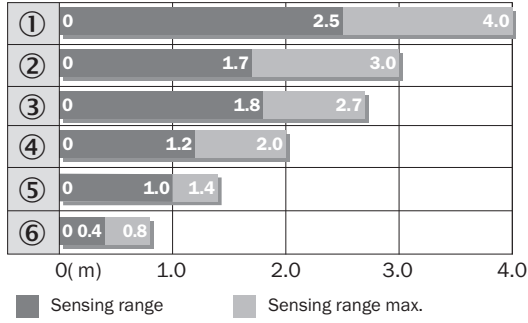
Işık demeti çapı

WL9-3, kırmızı ışık, 4 m



Algılama mesafesi diyagramı

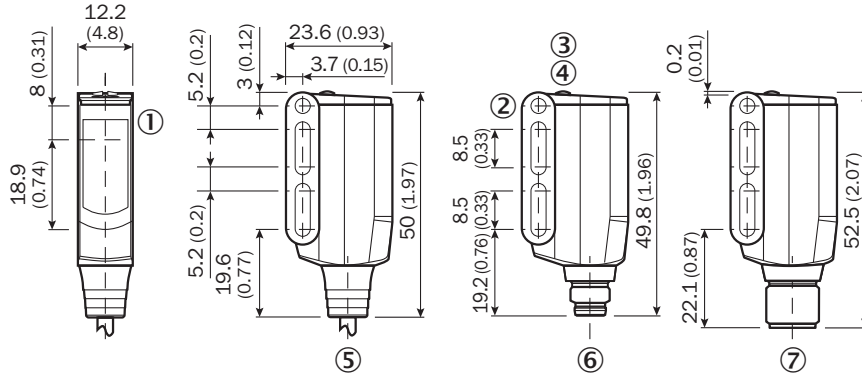
WL9-3, kırmızı ışık, 4 m



- ① PL80A reflektör
- ② P250 reflektör
- ③ Reflektör PL40A
- ④ Reflektör PL20A
- ⑤ Reflektör PL10F
- ⑥ Reflektör bandı REF-IRF-56

Teknik çizim (Ölçüler mm cinsindedir)

WL9-3, WSE9-3



- ① Verici ve alıcı optik eksen ortası
- ② Geçiş deliği M3 (ø 3,1 mm)
- ③ Gösterge LED'i sarı: ışık alımı durumu
- ④ Gösterge LED'i yeşil: durum göstergesi
- ⑤ Kablo veya erkek konnektör
- ⑥ 4 pinli M8 erkek konnektör
- ⑦ Soket M12, 4-pin

Önerilen aksesuar

Diğer cihaz modelleri ve aksesuar → www.sick.com/W9

	Kısa açıklama	Tip	Stok no.
Montaj braketi ve plakaları			
	Montaj braketi, Çinko kaplamalı çelik, montaj malzemeleri dahil	BEF-WN-W9-2	2022855
Reflektörler			
	Dört köşe, vidalanabilir, 40 mm x 60 mm, PMMA/ABS, vidalanır, 2 delikli montaj	PL40A	1012720
Diğer			
	<ul style="list-style-type: none">Bağlantı türü A kafa: Erkek konnektör, M8, 3 pin, düz, A kodlamalıAçıklama: BlendajsızBağlantı tekniği: Vidalı bağlantılarOnaylı iletken enine kesiti: 0,14 mm² ... 0,5 mm²	STE-0803-G	6037322
	<ul style="list-style-type: none">Bağlantı türü A kafa: Dişi konnektör, M8, 3 pin, düz, A kodlamalıBağlantı türü B kafa: Açık kablo ucuSinyal türü: Sensör/hareket elemanı bağlantısıKablo: 5 m, 3 telli, PVCAçıklama: Sensör/hareket elemanı bağlantısı, BlendajsızUygulama alanı: Kimyasal aralık	YF8U13-050VA1XLEAX	2095884

BİR BAKIŞTA SICK

SICK, endüstriyel uygulamalarda akıllı sensör ve sensör çözümleri konusunda lider üreticilerdendir. Eşsiz bir ürün ve hizmet yelpazesi; süreçlerin güvenli ve etkili şekilde kontrolünü, kişilerin kazalardan korunmasını ve çevreye verilen zararların önlenmesini sağlayan mükemmel temeli oluşturur.

Çok çeşitli branşlarda kapsamlı bilgi birikimine sahibiz ve süreçleriniz ile gerekliliklerinizi iyi biliyoruz. İşte bu sayede akıllı sensörlerle tam da müşterilerimizin ihtiyacı olanı teslim edebiliyoruz. Sistem çözümleri Avrupa, Asya ve Kuzey Amerika'da bulunan uygulama merkezlerinde müşteriye özel olarak test ve optimize edilir. Bütün bunlar bizi güvenilir bir tedarikçi ve ARGE ortağı haline getiriyor.

Kapsamlı hizmetlerimiz teklifimizi tamamlar: SICK Ömür Boyu servis hizmeti makinenin kullanım ömrü boyunca güvenlik ve verimlilik ile ilgili destek sağlar.

Bu bizim için "Sensör Zekası"dır.

DÜNYA GENELİNDE HEMEN YAKININIZDA:

Bilgi almak ve diğer merkezler için → www.sick.com