



ZLD18-7PF4B2

Z18 Simple Sense

HIBRIT REFLEKTÖRLÜ SENSÖRLER

SICK
Sensor Intelligence.



Resimler farklı olabilir



Sipariş bilgileri

Tip	Stok no.
ZLD18-7PF4B2	1103896

Diğer cihaz modelleri ve aksesuar → www.sick.com/Z18_Simple_Sense

Ayrıntılı teknik bilgiler

Özellikler

Fonksiyon prensibi	Reflektörlü sensör
Çalışma prensibi ayrıntısı	Reflektörle minimum mesafede (çift lens sistemi)
Boyutlar (G x Y x D)	13,6 mm x 31 mm x 22,4 mm
Gövde şekli (ışık çıkışı)	Hibrit
Diş çapı (Gövde)	-
Montaj şekli	Yan (24,1 ... 25,4 mm)
Gövde rengi	Mavi
Maksimum algılama mesafesi	0 m ... 7,8 m ¹⁾
Algılama mesafesi	0 m ... 6,8 m ¹⁾
Işık türü	Görünebilir kırmızı ışık
Işık kaynağı	PinPoint LED
Işık demet çapı (mesafe)	Ø 25 mm (1.000 mm)
Dalga uzunluğu	625 nm

¹⁾ PL80A reflektör.

Mekanik/Elektrik

Gerilim kaynağı U_B	10 V DC ... 30 V DC
Sinyal taşıma	< 10 %
Akım tüketimi	≤ 15 mA ¹⁾
Anahtarlama çıkışı	PNP
Anahtarlama tipi	Aydınlık ile anahtarlama, Karanlık ile anahtarlama

¹⁾ Yüksüz.

²⁾ Ohm yükü altında sinyal süresi.

³⁾ Normalde açık/normalde kapalı oranında 1:1.

⁴⁾ A = U_V-Kutup değiştirme emniyetli bağlantılar.

⁵⁾ B = Giriş ve çıkışlar kutup değiştirme korumalı.

⁶⁾ D = Çıkışlar aşırı akım ve kısa devre korumalı.

Anahtarlama çıkışı ayrıntısı	
Anahtarlama çıkışı Q1	PNP, Aydınlık ile anahtarlama
Anahtarlama çıkışı Q2	PNP, Karanlık ile anahtarlama
Çıkış akımı I_{max}	100 mA
Tepki süresi	≤ 500 µs ²⁾
Anahtarlama frekansı	1.000 kHz ³⁾
Bağlantı tipi	Erkek konnektörle birlikte kablo M12, 4 pinli, 150 mm
Kablo malzemesi	Plastik, PVC
Çapraz kablolama	0,13 mm ²
Koruma devreleri	A ⁴⁾ B ⁵⁾ D ⁶⁾
Koruma sınıfı	III
Ağırlık	9,4 g
Polarizasyon filtresi	✓
Gövde malzemesi	Plastik, ABS
Malzeme, optik	Plastik, PMMA
Koruma sınıfı	IP67
Çalışma ortamı sıcaklığı	-40 °C ... +55 °C
Depo ortam sıcaklığı	-40 °C ... +70 °C
UL-dosya no.	E189383

1) Yüksüz.

2) Ohm yükü altında sinyal süresi.

3) Normalde açık/normalde kapalı oranında 1:1.

4) A = U_V-Kutup değiştirme emniyetli bağlantılar.

5) B = Giriş ve çıkışlar kutup değiştirme korumalı.

6) D = Çıkışlar aşırı akım ve kısa devre korumalı.

Bağlantı tipi/bağlantı düzeni

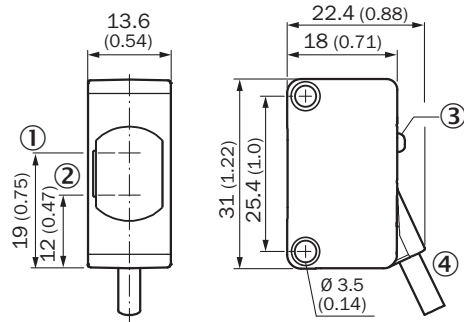
Bağlantı tipi	Erkek konnektörle birlikte kablo M12, 4 pinli, 150 mm
Bağlantı türü ayrıntısı	
Çapraz kablolama	0,13 mm ²
Kablo malzemesi	Plastik
Bağlantı düzeni	
BN 1	+ (L+)
WH 2	Q ₂
BU 3	- (M)
BK 4	Q ₁

Sınıflandırmalar

ECLASS 5.0	27270902
ECLASS 5.1.4	27270902
ECLASS 6.0	27270902
ECLASS 6.2	27270902

ECLASS 7.0	27270902
ECLASS 8.0	27270902
ECLASS 8.1	27270902
ECLASS 9.0	27270902
ECLASS 10.0	27270902
ECLASS 11.0	27270902
ECLASS 12.0	27270902
ETIM 5.0	EC002717
ETIM 6.0	EC002717
ETIM 7.0	EC002717
ETIM 8.0	EC002717
UNSPSC 16.0901	39121528

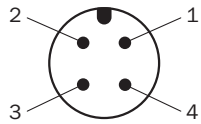
Teknik çizim (Ölçüler mm cinsindedir)



- ① Optik eksen, verici
- ② Optik eksen, alıcı
- ③ LED durum göstergesi
- ④ Bağlantı

Bağlantı tipi

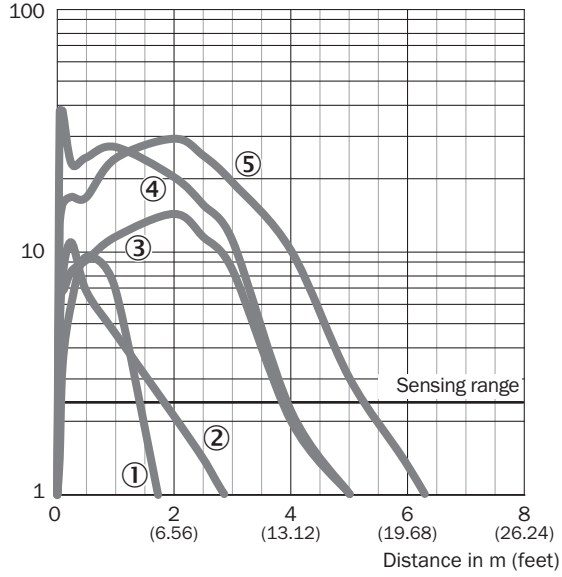
Bağlantı düzeni, bkz. teknik veriler tablosu: Bağlantı tipi/bağlantı düzeni



Erkek konnektör M12, 4 pin, A kodlamalı

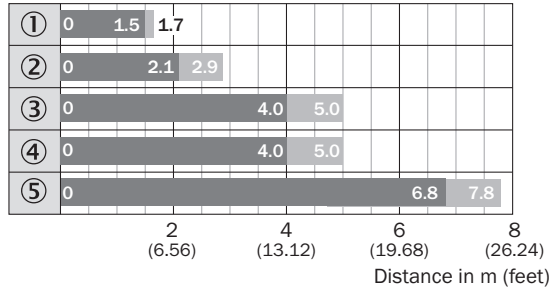
Karakteristik eğri

Function reserve



- ① PL23 FT reflektör
- ② Reflektör PL20A
- ③ P250 reflektör
- ④ Reflektör PL40A
- ⑤ PL80A reflektör

Algılama mesafesi diyagramı



- Sensing range
- Sensing range typ. max.
- ① PL23 FT reflektör
- ② Reflektör PL20A
- ③ P250 reflektör
- ④ Reflektör PL40A
- ⑤ PL80A reflektör

Önerilen aksesuar

Diğer cihaz modelleri ve aksesuar → www.sick.com/Z18_Simple_Sense

	Kısa açıklama	Tip	Stok no.
Montaj braketi ve plakaları			
	Reflektörler için çok amaçlı montaj braketi, Çinko kaplamalı çelik	BEF-WN-REFX	2064574
Reflektörler			
	Dört köşe, vidalanabilir, 51 mm x 61 mm, PMMA/ABS, vidalanır, 2 delikli montaj	P250	5304812
Diğer			
	<ul style="list-style-type: none">Bağlantı türü A kafa: Dişi konnektör, M12, 4 pin, düz, A kodlamalıBağlantı türü B kafa: Açık kablo ucuSinyal türü: Sensör/hareket elemanı bağlantısıKablo: 5 m, 4 telli, PVCAçıklama: Sensör/hareket elemanı bağlantısı, BlendajsızUygulama alanı: Kimyasal aralık	YF2A14-050VB3XLEAX	2096235
	<ul style="list-style-type: none">Bağlantı türü A kafa: Erkek konnektör, M12, 4 pin, düz, A kodlamalıAçıklama: BlendajsızBağlantı tekniği: Vidalı bağlantılarOnaylı iletken enine kesiti: ≤ 0,75 mm²	STE-1204-G	6009932

BİR BAKIŞTA SICK

SICK, endüstriyel uygulamalarda akıllı sensör ve sensör çözümleri konusunda lider üreticilerdendir. Eşsiz bir ürün ve hizmet yelpazesi; süreçlerin güvenli ve etkili şekilde kontrolünü, kişilerin kazalardan korunmasını ve çevreye verilen zararların önlenmesini sağlayan mükemmel temeli oluşturur.

Çok çeşitli branşlarda kapsamlı bilgi birikimine sahibiz ve süreçleriniz ile gerekliliklerinizi iyi biliyoruz. İşte bu sayede akıllı sensörlerle tam da müşterilerimizin ihtiyacı olanı teslim edebiliyoruz. Sistem çözümleri Avrupa, Asya ve Kuzey Amerika'da bulunan uygulama merkezlerinde müşteriye özel olarak test ve optimize edilir. Bütün bunlar bizi güvenilir bir tedarikçi ve ARGE ortağı haline getiriyor.

Kapsamlı hizmetlerimiz teklifimizi tamamlar: SICK Ömür Boyu servis hizmeti makinenin kullanım ömrü boyunca güvenlik ve verimlilik ile ilgili destek sağlar.

Bu bizim için "Sensör Zekası"dır.

DÜNYA GENELİNDE HEMEN YAKININIZDA:

Bilgi almak ve diğer merkezler için → www.sick.com