



# IMB18-08BNSVU2S

IMB

ENDÜKTİF YAKLAŞIM SENSÖRLERİ

**SICK**  
Sensor Intelligence.



Resimler farklı olabilir



## Sipariş bilgileri

Tip	Stok no.
IMB18-08BNSVU2S	1072815

Teslimat kapsamına dahildir: BEF-MU-M18N (1)

Diğer cihaz modelleri ve aksesuar → [www.sick.com/IMB](http://www.sick.com/IMB)

## Ayrıntılı teknik bilgiler

### Özellikler

<b>Gövde yapısı</b>	Metrik
<b>Gövde tasarımı</b>	Standart gövde şekli
<b>Vida dişi büyüklüğü</b>	M18 x 1
<b>Çap</b>	Ø 18 mm
<b>Algılama mesafesi <math>S_n</math></b>	8 mm
<b>Emniyete alınmış algılama mesafesi <math>S_a</math></b>	6,48 mm
<b>Metale montaj</b>	Düz kafa gibi <sup>1)</sup>
<b>Anahtarlama frekansı</b>	1.000 Hz
<b>Bağlantı tipi</b>	3 telli kablo, 2 m
<b>Anahtarlama çıkışı</b>	NPN
<b>Çıkış fonksiyonu</b>	Normalde açık
<b>Elektriksel kablolama</b>	DC 3 telli
<b>Koruma sınıfı</b>	IP68 <sup>2)</sup> IP69K <sup>3)</sup>
<b>Özel özellikler</b>	Soğutma ve yağlama maddelerine dayanıklı, Görsel ayar yardımı, Sıcaklık dayanımı
<b>Özel uygulamalar</b>	Soğutma ve yağlama maddesi alanı, mobil iş makineleri, zorlu kullanım koşulları
<b>Teslimat Kapsamı</b>	Sabitleme somunu, paslanmaz çelik V2A, kilit dişli (2 x)

<sup>1)</sup> İletken malzemelere monte edildiği zaman sensörlerin E mesafesi kadar önde durması gerekir (A = 2 mm).

<sup>2)</sup> EN 60529 uyarınca.

<sup>3)</sup> ISO 20653:2013-03'e göre.

## Mekanik/Elektrik

<b>Besleme Gerilimi</b>	10 V DC ... 30 V DC
-------------------------	---------------------

<sup>1)</sup> Maks  $I_a$  değerinde.

<sup>2)</sup> Sabit  $U_B$  gerilim kaynağı ve  $T_a$  ortam sıcaklığı.

<sup>3)</sup> Başlangıç  $S_r$  değeri.

<sup>4)</sup> Vida somunun dişsiz tarafı kullanıldığında.

<sup>5)</sup> Vida somunun dişli tarafı kullanıldığında.

<b>Sinyal taşıma</b>	≤ 10 %
<b>Gerilim düşmesi</b>	≤ 2 V <sup>1)</sup>
<b>Histerezis</b>	3 % ... 20 %
<b>Tekrarlanabilirlik</b>	≤ 2 % <sup>2) 3)</sup>
<b>Sıcaklık sapması (başlangıç S<sub>r</sub> değeri)</b>	± 10 %
<b>EMVC</b>	EN 60947-5-2 uyarınca
<b>Sürekli akım I<sub>a</sub></b>	≤ 200 mA
<b>Yüksüzlük akımı</b>	≤ 10 mA
<b>Kablo malzemesi</b>	PUR
<b>Kablo çapı</b>	0,34 mm <sup>2</sup>
<b>İletken çapı</b>	Ø 4,5 mm
<b>Kısa devre koruması</b>	✓
<b>Power-up pulse suppression</b>	✓
<b>Darbe ve titreşim dayanımı</b>	100 g / 2 ms / 500 döngü; 150 g / 1 milyon döngü; 10 Hz ... 55 Hz / 1 mm; 55 Hz ... 500 Hz / 60 g
<b>Çalışma ortamı sıcaklığı</b>	-40 °C ... +100 °C
<b>Gövde malzemesi</b>	Paslanmaz çelik V2A, DIN 1.4305 / AISI 303
<b>Malzeme, algılama yüzeyi</b>	Plastik, LCP
<b>Gövde uzunluğu</b>	50 mm
<b>Faydalı vida dişi uzunluğu</b>	45 mm
<b>Maks. sıkma torku</b>	Typ. 60 Nm <sup>4)</sup> Typ. 90 Nm <sup>5)</sup>
<b>Koruma sınıfı</b>	III
<b>UL-dosya no.</b>	E181493

1) Maks I<sub>a</sub> değerinde.

2) Sabit U<sub>B</sub> gerilim kaynağı ve Ta ortam sıcaklığı.

3) Başlangıç S<sub>r</sub> değeri.

4) Vida somunun dişsiz tarafı kullanıldığında.

5) Vida somunun dişli tarafı kullanıldığında.

### Emniyet tekniği parametreleri

<b>MTTF<sub>D</sub></b>	1.971 yıl
<b>DC<sub>avg</sub></b>	0 %

### Düşürüm katsayıları

<b>Bilgi</b>	Değerler, değişebilen kılavuz değerlerdir
<b>Çelik St37 (Fe)</b>	1
<b>Paslanmaz çelik (V2A)</b>	Yakl. 0,55
<b>Alüminyum (Al)</b>	Yakl. 0,24
<b>Bakır (Cu)</b>	Yakl. 0,19
<b>Pirinç (sarı) (Ms)</b>	Yakl. 0,24

### Montaj uyarısı

<b>Not</b>	İlgili grafik için bakınız "montaj uyarısı"
<b>A</b>	9 mm

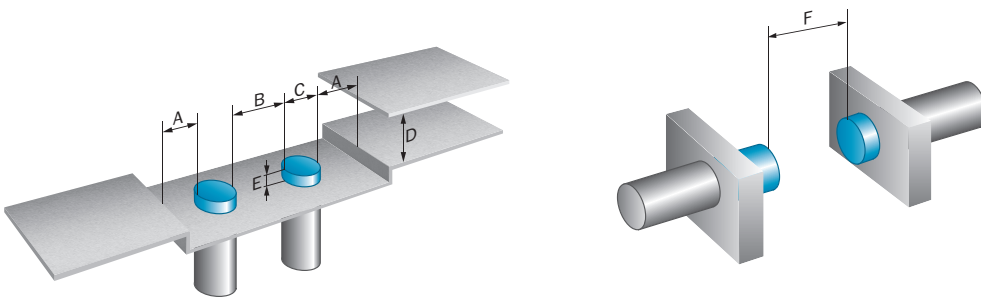
<b>B</b>	18 mm
<b>C</b>	18 mm
<b>D</b>	24 mm
<b>E</b>	2 mm
<b>F</b>	64 mm

#### Sınıflandırmalar

<b>ECLASS 5.0</b>	27270101
<b>ECLASS 5.1.4</b>	27270101
<b>ECLASS 6.0</b>	27270101
<b>ECLASS 6.2</b>	27270101
<b>ECLASS 7.0</b>	27270101
<b>ECLASS 8.0</b>	27270101
<b>ECLASS 8.1</b>	27270101
<b>ECLASS 9.0</b>	27270101
<b>ECLASS 10.0</b>	27270101
<b>ECLASS 11.0</b>	27270101
<b>ECLASS 12.0</b>	27274001
<b>ETIM 5.0</b>	EC002714
<b>ETIM 6.0</b>	EC002714
<b>ETIM 7.0</b>	EC002714
<b>ETIM 8.0</b>	EC002714
<b>UNSPSC 16.0901</b>	39122230

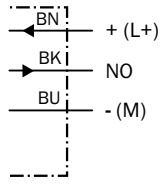
#### Montaj uyarısı

Düz kafalı montaj



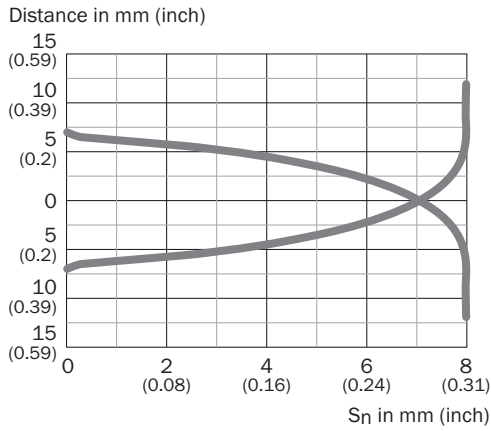
## Bağlantı şeması

Cd-001



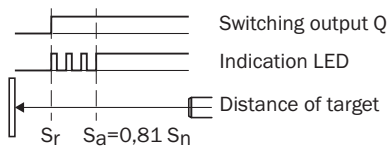
## Tepki eğrisi

Tepki eğrisi



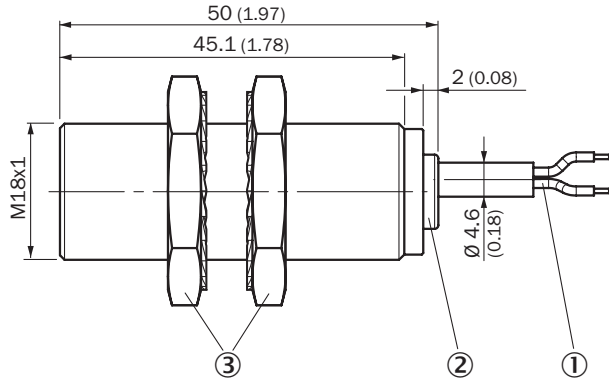
## Fonksiyon prensibi

Ayar göstergesi



## Teknik çizim (Ölçüler mm cinsindedir)







IMB18 Standard, kablo, düz kafa




- ① Bağlantı  
② LED göstergesi  
③ Montaj somunu (2 x); anahtar genişliği 24, paslanmaz çelik V2A

## Önerilen aksesuar

Diğer cihaz modelleri ve aksesuar → [www.sick.com/IMB](http://www.sick.com/IMB)

	Kısa açıklama	Tip	Stok no.
<b>Evrensel sıkma sistemleri</b>			
	Çok amaçlı bağlantı kelepçesi için M18 N06N plakası, Paslanmaz çelik 1.4571 (plaka), Paslanmaz çelik 1.4408 (bağlantı kelepçesi), Çok amaçlı bağlantı kelepçesi (5322627), montaj malzemeleri	BEF-KHS-N06N	2051622
<b>Montaj braketi ve plakaları</b>			
	M18 sensörler için sabitleme plakası, Paslanmaz çelik, montaj malzemeleri bulunmaz	BEF-WG-M18N	5320948
	M18 sensörler için montaj braketi, Paslanmaz çelik, montaj malzemeleri bulunmaz	BEF-WN-M18N	5320947
<b>Diğer</b>			
	<ul style="list-style-type: none"><li><b>Bağlantı türü A kafa:</b> Dişi konektör, M12, 4 pin, düz, A kodlamalı</li><li><b>Açıklama:</b> Blendajsız</li><li><b>Bağlantı tekniği:</b> Vidalı bağlantılar</li><li><b>Onaylı iletken enine kesiti:</b> ≤ 0,75 mm<sup>2</sup></li><li><b>Uygulama alanı:</b> Hijyenik ve ıslak alanlar</li></ul>	DOS-1204-GN	6028357
	<ul style="list-style-type: none"><li><b>Bağlantı türü A kafa:</b> Dişi konektör, M12, 4 pin, açılı, A kodlamalı</li><li><b>Açıklama:</b> Blendajsız</li><li><b>Bağlantı tekniği:</b> Vidalı bağlantılar</li><li><b>Onaylı iletken enine kesiti:</b> ≤ 0,75 mm<sup>2</sup></li><li><b>Uygulama alanı:</b> Hijyenik ve ıslak alanlar</li></ul>	DOS-1204-WN	6028358
	<ul style="list-style-type: none"><li><b>Bağlantı türü A kafa:</b> Erkek konektör, M12, 4 pin, düz, A kodlamalı</li><li><b>Açıklama:</b> Blendajsız</li><li><b>Bağlantı tekniği:</b> Vidalı bağlantılar</li><li><b>Onaylı iletken enine kesiti:</b> ≤ 0,75 mm<sup>2</sup></li><li><b>Uygulama alanı:</b> Hijyenik ve ıslak alanlar</li></ul>	STE-1204-GN	6028359

	Kısa açıklama	Tip	Stok no.
	<ul style="list-style-type: none"><li>• <b>Bağlantı türü A kafa:</b> Erkek konnektör, M12, 4 pin, düz, A kodlamalı</li><li>• <b>Açıklama:</b> Blendajsız</li><li>• <b>Bağlantı tekniği:</b> Vidalı bağlantılar</li><li>• <b>Onaylı iletken enine kesiti:</b> <math>\leq 0,75 \text{ mm}^2</math></li><li>• <b>Bilgi:</b> İki kablo bağlantısına sahip çiftli erkek konnektör</li><li>• <b>Uygulama alanı:</b> Hijyenik ve ıslak alanlar</li></ul>	STE-1204-TN	6028360

## BİR BAKIŞTA SICK

SICK, endüstriyel uygulamalarda akıllı sensör ve sensör çözümleri konusunda lider üreticilerdendir. Eşsiz bir ürün ve hizmet yelpazesi; süreçlerin güvenli ve etkili şekilde kontrolünü, kişilerin kazalardan korunmasını ve çevreye verilen zararların önlenmesini sağlayan mükemmel temeli oluşturur.

Çok çeşitli branşlarda kapsamlı bilgi birikimine sahibiz ve süreçleriniz ile gerekliliklerinizi iyi biliyoruz. İşte bu sayede akıllı sensörlerle tam da müşterilerimizin ihtiyacı olanı teslim edebiliyoruz. Sistem çözümleri Avrupa, Asya ve Kuzey Amerika'da bulunan uygulama merkezlerinde müşteriye özel olarak test ve optimize edilir. Bütün bunlar bizi güvenilir bir tedarikçi ve ARGE ortağı haline getiriyor.

Kapsamlı hizmetlerimiz teklifimizi tamamlar: SICK Ömür Boyu servis hizmeti makinenin kullanım ömrü boyunca güvenlik ve verimlilik ile ilgili destek sağlar.

**Bu bizim için "Sensör Zekası"dır.**

## DÜNYA GENELİNDE HEMEN YAKININIZDA:

Bilgi almak ve diğer merkezler için → [www.sick.com](http://www.sick.com)