



# WL9-3P3130

W9

MINIK FOTSELLER

**SICK**  
Sensor Intelligence.



Resimler farklı olabilir



## Sipariş bilgileri

Tip	Stok no.
WL9-3P3130	1065065

Diğer cihaz modelleri ve aksesuar → [www.sick.com/W9](http://www.sick.com/W9)

## Ayrıntılı teknik bilgiler

### Özellikler

<b>Fonksiyon prensibi</b>	Reflektörlü sensör
<b>Çalışma prensibi ayrıntısı</b>	Reflektör minimum mesafesi olmadan (tek lens sensör / koaksiyel optik)
<b>Boyutlar ( G x Y x D)</b>	12,2 mm x 50 mm x 23,6 mm
<b>Gövde şekli (ışık çıkışı)</b>	Dört köşeli form
<b>Delik düzeni</b>	M3
<b>Maksimum algılama mesafesi</b>	0 m ... 4 m <sup>1)</sup>
<b>Algılama mesafesi</b>	0 m ... 2,5 m <sup>1)</sup>
<b>Işık türü</b>	Görünebilir kırmızı ışık
<b>Işık kaynağı</b>	PinPoint LED <sup>2)</sup>
<b>Işık demet çapı (mesafe)</b>	Ø 45 mm (1,5 m)
<b>Dalga uzunluğu</b>	650 nm
<b>Ayarlama</b>	Yok

<sup>1)</sup> PL80A reflektör.

<sup>2)</sup> Ortalama dayanım ömrü: T<sub>U</sub> = +25 °C için 100.000 saat.

## Mekanik/Elektrik

<b>Gerilim kaynağı <math>U_B</math></b>	10 V DC ... 30 V DC <sup>1)</sup>
<b>Sinyal taşıma</b>	< 5 V <sub>SS</sub> <sup>2)</sup>
<b>Akım tüketimi</b>	30 mA <sup>3)</sup>
<b>Anahtarlama çıkışı</b>	PNP
<b>Anahtarlama fonksiyonu</b>	Tamamlayıcı
<b>Anahtarlama tipi</b>	Aydınlık ile anahtarlama
<b>Çıkış akımı <math>I_{max}</math></b>	≤ 100 mA <sup>4)</sup>
<b>Tepki süresi</b>	< 0,5 ms <sup>5)</sup>
<b>Anahtarlama frekansı</b>	1.000 Hz <sup>6)</sup>
<b>Bağlantı tipi</b>	3 pinli M8 erkek konnektörlü kablo, 120 mm <sup>7)</sup>
<b>Kablo malzemesi</b>	Plastik, PVC
<b>Çapraz kablolama</b>	0,14 mm <sup>2</sup>
<b>Koruma devreleri</b>	A <sup>8)</sup> B <sup>9)</sup> C <sup>10)</sup>
<b>Koruma sınıfı</b>	III
<b>Ağırlık</b>	80 g
<b>Polarizasyon filtresi</b>	✓
<b>Gövde malzemesi</b>	Plastik, VISTAL®
<b>Malzeme, optik</b>	Plastik, PMMA
<b>Koruma sınıfı</b>	IP66 IP67 IP69K
<b>Çalışma ortamı sıcaklığı</b>	-40 °C ... +60 °C
<b>Depo ortam sıcaklığı</b>	-40 °C ... +75 °C
<b>UL-dosya no.</b>	NRKH.E181493

<sup>1)</sup> Kısa devre korumalı şebekede işletim için sınır değerleri maks. 8 A.

<sup>2)</sup>  $U_V$ -toleransları aşılamaz veya altına inilemez.

<sup>3)</sup> Yüksüz.

<sup>4)</sup>  $T_u$  50 °C üzerinde maks. yük akımı  $I_{maks.} = 50$  mA izin verilir.

<sup>5)</sup> Ohm yükü altında sinyal süresi.

<sup>6)</sup> Normalde açık/normalde kapalı oranında 1:1.

<sup>7)</sup> 0 °C altında kablo deforme edilmemelidir.

<sup>8)</sup> A =  $U_V$ -Kutup değiştirme emniyetli bağlantılar.

<sup>9)</sup> B = Giriş ve çıkışlar kutup değiştirme korumalı.

<sup>10)</sup> C = Parazitlenme palsini engelleme.

## Emniyet tekniği parametreleri

<b>MTTF<sub>D</sub></b>	2.700 yıl
<b>DC<sub>avg</sub></b>	0 %
<b>T<sub>M</sub> (kullanım ömrü)</b>	20 yıl

## Sınıflandırmalar

<b>ECLASS 5.0</b>	27270902
<b>ECLASS 5.1.4</b>	27270902

<b>ECLASS 6.0</b>	27270902
<b>ECLASS 6.2</b>	27270902
<b>ECLASS 7.0</b>	27270902
<b>ECLASS 8.0</b>	27270902
<b>ECLASS 8.1</b>	27270902
<b>ECLASS 9.0</b>	27270902
<b>ECLASS 10.0</b>	27270902
<b>ECLASS 11.0</b>	27270902
<b>ECLASS 12.0</b>	27270902
<b>ETIM 5.0</b>	EC002717
<b>ETIM 6.0</b>	EC002717
<b>ETIM 7.0</b>	EC002717
<b>ETIM 8.0</b>	EC002717
<b>UNSPSC 16.0901</b>	39121528

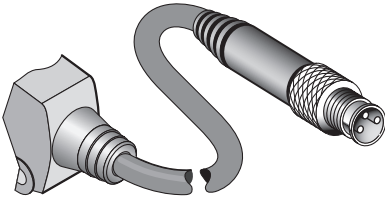
### Ayar olanakları

Ayarlanamaz



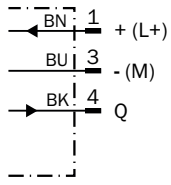
- ③ Gösterge LED'i sarı: ışık alımı durumu
- ④ Gösterge LED'i yeşil: durum göstergesi

### Bağlantı tipi



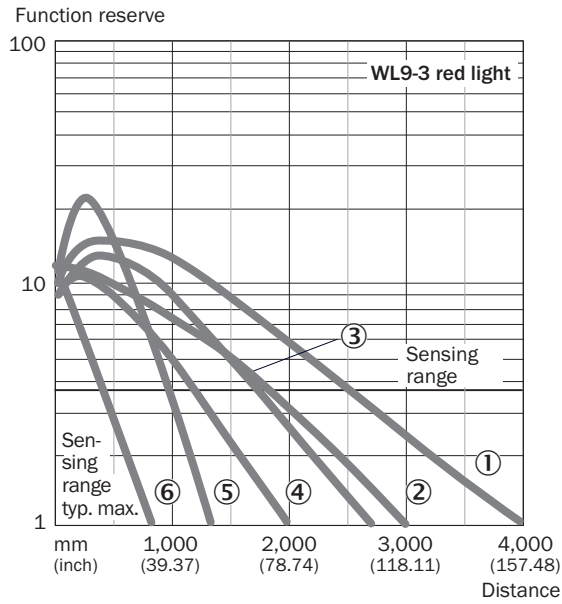
## Bağlantı şeması

Cd-045



## Karakteristik eğri

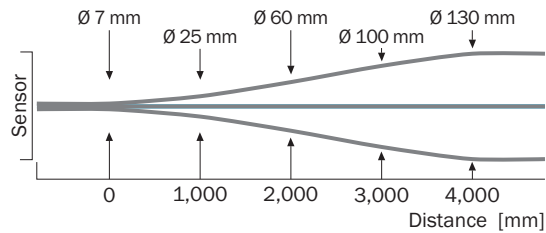
WL9-3, kırmızı ışık, 4 m



- ① PL80A reflektör
- ② P250 reflektör
- ③ Reflektör PL40A
- ④ Reflektör PL20A
- ⑤ Reflektör PL10F
- ⑥ Reflektör bandı REF-IRF-56

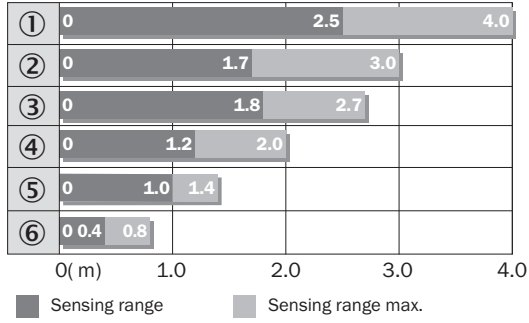
## Işık demeti çapı

WL9-3, kırmızı ışık, 4 m



**Algılama mesafesi diyagramı**

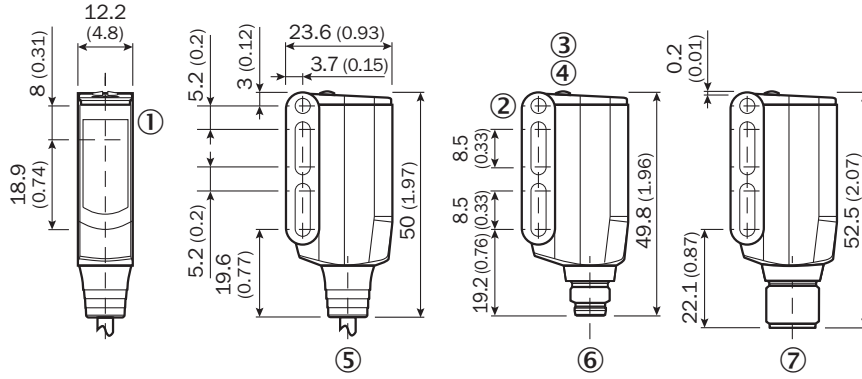
WL9-3, kırmızı ışık, 4 m



- ① PL80A reflektör
- ② P250 reflektör
- ③ Reflektör PL40A
- ④ Reflektör PL20A
- ⑤ Reflektör PL10F
- ⑥ Reflektör bandı REF-IRF-56

**Teknik çizim (Ölçüler mm cinsindedir)**

WL9-3, WSE9-3



## Önerilen aksesuar

Diğer cihaz modelleri ve aksesuar → [www.sick.com/W9](http://www.sick.com/W9)

	Kısa açıklama	Tip	Stok no.
Montaj braketi ve plakaları			
	Montaj braketi, Çinko kaplamalı çelik, montaj malzemeleri dahil	BEF-WN-W9-2	2022855
Reflektörler			
	Dört köşe, vidalanabilir, 40 mm x 60 mm, PMMA/ABS, vidalanır, 2 delikli montaj	PL40A	1012720
Diğer			
	<ul style="list-style-type: none"><li><b>Bağlantı türü A kafa:</b> Erkek konnektör, M8, 3 pin, düz, A kodlamalı</li><li><b>Açıklama:</b> Blendajsız</li><li><b>Bağlantı tekniği:</b> Vidalı bağlantılar</li><li><b>Onaylı iletken enine kesiti:</b> 0,14 mm<sup>2</sup> ... 0,5 mm<sup>2</sup></li></ul>	STE-0803-G	6037322
	<ul style="list-style-type: none"><li><b>Bağlantı türü A kafa:</b> Dişi konnektör, M8, 3 pin, düz, A kodlamalı</li><li><b>Bağlantı türü B kafa:</b> Açık kablo ucu</li><li><b>Sinyal türü:</b> Sensör/hareket elemanı bağlantısı</li><li><b>Kablo:</b> 5 m, 3 telli, PVC</li><li><b>Açıklama:</b> Sensör/hareket elemanı bağlantısı, Blendajsız</li><li><b>Uygulama alanı:</b> Kimyasal aralık</li></ul>	YF8U13-050VA1XLEAX	2095884

## BİR BAKIŞTA SICK

SICK, endüstriyel uygulamalarda akıllı sensör ve sensör çözümleri konusunda lider üreticilerdendir. Eşsiz bir ürün ve hizmet yelpazesi; süreçlerin güvenli ve etkili şekilde kontrolünü, kişilerin kazalardan korunmasını ve çevreye verilen zararların önlenmesini sağlayan mükemmel temeli oluşturur.

Çok çeşitli branşlarda kapsamlı bilgi birikimine sahibiz ve süreçleriniz ile gerekliliklerinizi iyi biliyoruz. İşte bu sayede akıllı sensörlerle tam da müşterilerimizin ihtiyacı olanı teslim edebiliyoruz. Sistem çözümleri Avrupa, Asya ve Kuzey Amerika'da bulunan uygulama merkezlerinde müşteriye özel olarak test ve optimize edilir. Bütün bunlar bizi güvenilir bir tedarikçi ve ARGE ortağı haline getiriyor.

Kapsamlı hizmetlerimiz teklifimizi tamamlar: SICK Ömür Boyu servis hizmeti makinenin kullanım ömrü boyunca güvenlik ve verimlilik ile ilgili destek sağlar.

**Bu bizim için "Sensör Zekası"dır.**

## DÜNYA GENELİNDE HEMEN YAKININIZDA:

Bilgi almak ve diğer merkezler için → [www.sick.com](http://www.sick.com)