



OD1-B100H50U25

OD Mini

DEPLASMAN ÖLÇÜM SENSÖRLERİ

SICK
Sensor Intelligence.



Sipariş bilgileri

Tip	Stok no.
OD1-B100H50U25	6050514

Diğer cihaz modelleri ve aksesuar → www.sick.com/OD_Mini

Ayrıntılı teknik bilgiler

Özellikler

Ölçüm mesafesi	50 mm ... 150 mm
Ölçülen nesne	Doğal nesneler
Tekrarlanabilirlik	20 µm ^{1) 2)}
Doğrusallık	± 100 µm ³⁾
Tepki süresi	≥ 2 ms ⁴⁾
Çıkış süresi	≥ 0,5 ms
Işık kaynağı	Lazer, kırmızı Görünebilir kırmızı ışık
Işık türü	Görünebilir kırmızı ışık
Lazer sınıfı	1 (IEC 60825-1:2014, EN 60825-1:2014) ⁵⁾
Tip. ışık demeti çapı (mesafe)	700 µm x 600 µm (100 mm)
Ek fonksiyon	Ortalama değeri ayarı 1 ... 512x Otomatik veya manüel hassasiyet ayarı Öğretilebilir analog çıkışlar Programlanabilir anahtarlama çıkışları Ters çevrilebilir dijital çıkış Anahtarlama modu: Pencere (Wnd) Anahtarlama modu: Nesneye olan mesafe (Dt0) Anahtarlama modu: Sensör ve arka plan arasındaki nesne (ObSB) Çok fonksiyonlu giriş: lazer-kapalı / dış öğretim / tetik
Genel bilgiler	Bilgi Cıvaların ıslatıcı özelliklerine zarar veren maddelerden arınmış değil.
Emniyet tekniği parametreleri	MTTF _D 101 yıl

¹⁾ Ortalama değer ayarı: 512.

²⁾ Sabit temel koşullar.

³⁾ %90 yansıtma oranında ölçüm (seramik beyaz).

⁴⁾ Sabit hassasiyet ayarı ve ortalama değer ayarlamasında= 1. Otomatik hassasiyet ve ölçüm hızı 500 µs: 2 ... 7,5 ms Tepki süresi/ölçüm hızı 1.000 µs: 4 ... 15 ms Tepki süresi.

⁵⁾ Dalga boyu: 655 nm, maks. kapasite: 390 µW (lazer sınıfı 1) / < 1mW (lazer sınıfı 2).

DC _{avg}	%0
-------------------	----

- 1) Ortalama değer ayarı: 512.
- 2) Sabit temel koşullar.
- 3) %90 yansıtma oranında ölçüm (seramik beyaz).
- 4) Sabit hassasiyet ayarı ve ortalama değer ayarlamasında= 1. Otomatik hassasiyet ve ölçüm hızı 500 µs: 2 ... 7,5 ms Tepki süresi/ölçüm hızı 1.000 µs: 4 ... 15 ms Tepki süresi.
- 5) Dalga boyu: 655 nm, maks. kapasite: 390 µW (lazer sınıfı 1) / < 1mW (lazer sınıfı 2).

Arayüzler

Dijital çıkış	Adet	1
	Tür	PNP/NPN seçilebilir
Analog çıkış	Adet	1
	Tür	Gerilim çıkışı
	Gerilim	0 V ... 10 V, > 10.000 Ω
	Çözünürlük	13,4 bit
Çok fonksiyonlu giriş (MF)		1 x ¹⁾

¹⁾ MF, lazer-kapalı, tetik, dış öğretilme ya da devre dışı bırakılmış olarak kullanılabilir.

Elektrik

Gerilim kaynağı U_B	DC 12 V (% -5) ... DC 24 V (% +10)
Güç tüketimi	≤ 1,92 W ¹⁾
Isınma süresi	≤ 5 min
Gösterge	Dört basamaklı 7 segment göstergesi (ve durum ekranı için 4 LED)
Koruma sınıfı	IP67
Koruma sınıfı	III

¹⁾ Yüksüz, analog çıkış akımı.

Mekanik

Boyutlar (G x Y x D)	17,8 mm x 44,4 mm x 31 mm
Çalışma elemanları	4 tuş
Gövde malzemesi	Paslanmaz çelik
Ön cam materyali	Plastik (PPSU)
Ağırlık	70 g
Bağlantı tipi	Erkek konnektörlü kablo, M12, 5 pinli, 30 cm

Ortam verileri

İşletim ortam sıcaklığı	-10 °C ... +50 °C
Depo ortam sıcaklığı	-20 °C ... +60 °C
Min. bağıl nem (yoğuşmayan)	35 %
Maks. bağıl nem (yoğuşmayan)	95 %
Sıcaklık sapması	± 0,08 % FS/K (FS = tam ölçek = sensör ölçüm mesafesi)
Tip. Ortam ışığına dayanıklılık	Yapay ışık: ≤ 3.000 lx Güneş ışığı: ≤ 10.000 lx
Titreşime karşı dayanıklılık	10 Hz ... 55 Hz (Genlik 1,5 mm x-, y-, z eksenli 2 saat)

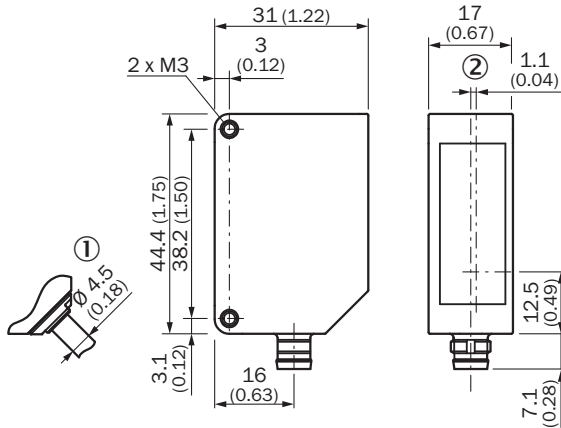
Darbe dayanımı	50 G (x, y, z eksenleri sırasıyla 3 kez)
-----------------------	--

Sınıflandırmalar

ECLASS 5.0	27270801
ECLASS 5.1.4	27270801
ECLASS 6.0	27270801
ECLASS 6.2	27270801
ECLASS 7.0	27270801
ECLASS 8.0	27270801
ECLASS 8.1	27270801
ECLASS 9.0	27270801
ECLASS 10.0	27270801
ECLASS 11.0	27270801
ECLASS 12.0	27270916
ETIM 5.0	EC001825
ETIM 6.0	EC001825
ETIM 7.0	EC001825
ETIM 8.0	EC001825
UNSPSC 16.0901	41111613

Teknik çizim (Ölçüler mm cinsindedir)

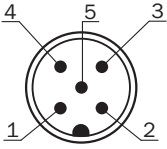
Paslanmaz çelik gövde



- ① Bağlantı kablosu 30 cm erkek konnektör M12 ile seçenek, 5 pinli
- ② Optik eksen

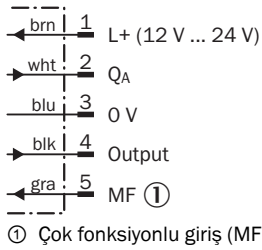
Bağlantı tipi

Bağlantı tipi



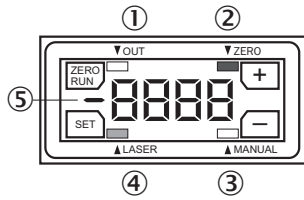
Bağlantı şeması

Bağlantı şeması



Ayar olanakları

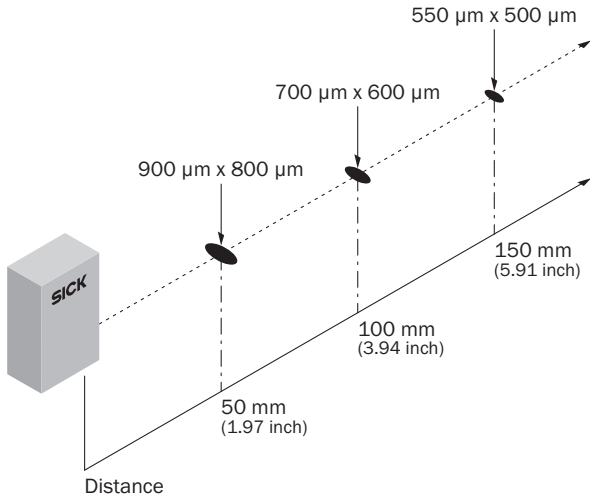
Ayarlama seçenekleri



- ① Dijital çıkış durum göstergesi
- ② Durum göstergesi sıfır noktası kaydırması
- ③ Öğretme modu durum göstergesi
- ④ Lazer durum göstergesi
- ⑤ Ölçüm değeri göstergesi için eksi işareti

Işık demeti çapı

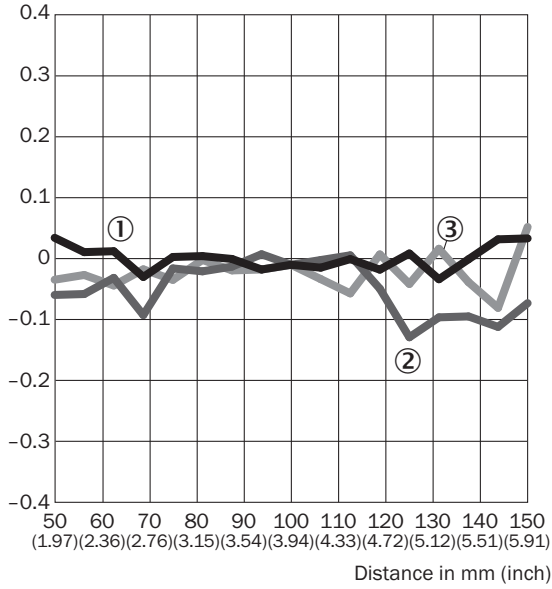
OD Mini Prime 50 mm ... 150 mm



Doğrusallık

Doğrusallık

Linearity [% FS]



- ① Beyaz seramik
- ② Paslanmaz çelik
- ③ Siyah lastik

Önerilen aksesuar

Diğer cihaz modelleri ve aksesuar → www.sick.com/OD_Mini

	Kısa açıklama	Tip	Stok no.
Montaj braketi ve plakaları			
	Duvara kurulum için hizalama mesnedi bulunmayan montaj braketi, Paslanmaz çelik	BEF-OD1-A	5328343
	Hizalama mesnedi bulunmayan montaj braketi, Paslanmaz çelik	BEF-OD1-B	5328344
Diğer			
	<ul style="list-style-type: none"> Bağlantı türü A kafa: Dişi konnektör, M12, 4 pin, düz Bağlantı türü B kafa: Erkek konnektör, M8, 4 pin Kablo: 2 m, PUR Açıklama: Çok esnek 	DSL-2804-G02MB	6059743
	<ul style="list-style-type: none"> Bağlantı türü A kafa: Dişi konnektör, M12, 4 pin, düz, A kodlamalı Bağlantı türü B kafa: Erkek konnektör, M8, 4 pin, düz, A kodlamalı Sinyal türü: Sensör/hareket elemanı bağlantısı Kablo: 2 m, 4 telli, PUR, halojensiz Açıklama: Sensör/hareket elemanı bağlantısı, Blendajsız Uygulama alanı: Yağ/yağlama maddesi alanı, Çekme zinciri çalışması, Robot 	YF2A14-020UA3M8U14	2096112
	<ul style="list-style-type: none"> Bağlantı türü A kafa: Dişi konnektör, M12, 5 pin, düz, A kodlamalı Bağlantı türü B kafa: Açık kablo ucu Sinyal türü: Sensör/hareket elemanı bağlantısı Kablo: 2 m, 5 telli, PUR, halojensiz Açıklama: Sensör/hareket elemanı bağlantısı, Blendajsız Uygulama alanı: Yağ/yağlama maddesi alanı, Çekme zinciri çalışması, Robot 	YF2A15-020UB5XLEAX	2095617

Önerilen hizmetler

Diğer hizmetler → www.sick.com/OD_Mini

	Tip	Stok no.
Devreye alma		
<ul style="list-style-type: none"> Ürün bölümü: Deplasman ölçüm sensörleri Hizmet kapsamı: Bağlantı ve montaj kontrolü, SICK ürünü parametrelerinin optimizasyonu ve testler, analog ölçüm mesafesinin ölçeklenmesinden, anahtarlama noktası konumu, his-terezis, ölçüm frekansı, ölçüm değeri filtresi, sinyal kalitesi, değerlendirme fonksiyonu veya iletişim arayüzüne kadar daha önce belirlenen fonksiyonların ayarlanması Seyahat giderleri: Örn. otel ve uçak harcamaları gibi seyahat, seyahat süresi ve harcamalar fiyatlara dahil değildir. Süre: İlave çalışmalar ayrı olarak işçiliğe göre hesaplanır 	DT20 Hi/OD/OL'nin devreye alınması	1612241

BİR BAKIŞTA SICK

SICK, endüstriyel uygulamalarda akıllı sensör ve sensör çözümleri konusunda lider üreticilerdendir. Eşsiz bir ürün ve hizmet yelpazesi; süreçlerin güvenli ve etkili şekilde kontrolünü, kişilerin kazalardan korunmasını ve çevreye verilen zararların önlenmesini sağlayan mükemmel temeli oluşturur.

Çok çeşitli branşlarda kapsamlı bilgi birikimine sahibiz ve süreçleriniz ile gerekliliklerinizi iyi biliyoruz. İşte bu sayede akıllı sensörlerle tam da müşterilerimizin ihtiyacı olanı teslim edebiliyoruz. Sistem çözümleri Avrupa, Asya ve Kuzey Amerika'da bulunan uygulama merkezlerinde müşteriye özel olarak test ve optimize edilir. Bütün bunlar bizi güvenilir bir tedarikçi ve ARGE ortağı haline getiriyor.

Kapsamlı hizmetlerimiz teklifimizi tamamlar: SICK Ömür Boyu servis hizmeti makinenin kullanım ömrü boyunca güvenlik ve verimlilik ile ilgili destek sağlar.

Bu bizim için "Sensör Zekası"dır.

DÜNYA GENELİNDE HEMEN YAKININIZDA:

Bilgi almak ve diğer merkezler için → www.sick.com