



WLL180T-N432

WLL180

FIBER OPTİK KABLO GÜÇLENDİRİCİSİ

SICK
Sensor Intelligence.



Resimler farklı olabilir



Sipariş bilgileri

Tip	Stok no.
WLL180T-N432	6039094

Teslimat kapsamına dahildir: BEF-WLL180 (1)

Diğer cihaz modelleri ve aksesuar → www.sick.com/WLL180

Ayrıntılı teknik bilgiler

Özellikler

Cihaz tipi	Fiber optik kablo güçlendiricisi
Cihaz tipi ayrıntısı	Stand-alone
Boyutlar (G x Y x D)	10,5 mm x 34,6 mm x 71,9 mm
Gövde şekli (ışık çıkışı)	Dört köşeli form
Maksimum algılama mesafesi	0 m ... 20 m (Karşılıklı sistem) ^{1) 2)}
Algılama mesafesi	0 mm ... 1.400 mm, Sensör sistemi ^{3) 4)} 0 m ... 18 m, Karşılıklı sistem ^{1) 2)}
Odak	Yakl. 65° ⁵⁾
Işık türü	Görünebilir kırmızı ışık
Işık kaynağı	LED ⁶⁾
Işıma açısı	Yakl. 65° ⁵⁾
Dalga uzunluğu	650 nm
Ayarlama	Menü güdümlü Kolay öğretim tuşu Kablo
Gösterge	7 segment
Ekran	LED durum göstergesi / 2x 4 haneli dijital çiftli ekran, Nominal değer (yeşil gösterge) ve gerçek değer (kırmızı gösterge) aynı anda gösterilir, parametreler görüntülenir

¹⁾ 8 ms tepki süresiyle algılama mesafesi. Tepki süresi kısaldığında düşüş (bkz. tablo LL3/WLL180T).

²⁾ LL3-TX01.

³⁾ %90 yansıtma oranlı algılama malzemesi (standart beyaza göre, DIN 5033). 8 ms tepki süresiyle algılama mesafesi. Tepki süresi kısaldığında düşüş (bkz. tablo LL3 / WLL180T).

⁴⁾ LL3-DK06.

⁵⁾ Bkz. LL3 fiber optik kablo verileri.

⁶⁾ Ortalama dayanım ömrü: T_U = +25 °C için 100.000 saat.

Mekanik/Elektrik

Gerilim kaynağı U_B	12 V DC ... 24 V DC ¹⁾
Sinyal taşıma	$\leq 10 \%$ ²⁾
Akım tüketimi	50 mA ³⁾
Anahtarlama çıkışı	NPN
Anahtarlama çıkışları sayısı	1
Anahtarlama tipi	Aydınlık/karanlık ile anahtarlama
Devre değiştirme türü seçilebilir	Manuel seçilebilir
Tepki süresi	$\leq 16 \mu s, \leq 70 \mu s, \leq 250 \mu s, \leq 2.000 \mu s, \leq 8.000 \mu s$ ⁴⁾
Anahtarlama frekansı	31,2 kHz, 7,1 kHz, 2 kHz, 250 Hz, 62,5 Hz
Zaman fonksiyonu	Zaman gecikmesi yokKapanma gecikmesiAçılma gecikmesiAçılma ve kapanma gecikmesi-One-Shot
Gecikme süresi	Programlanabilir, 0 ms ... 9.999 ms
Giriş	Çok fonksiyonlu giriş MF
Bağlantı tipi	Kablo, 4-telli, 2 m ⁵⁾
Kablo malzemesi	Plastik, PVC
Çapraz kablolama	0,2 mm ²
Koruma devreleri	A ⁶⁾ B ⁷⁾ C ⁸⁾ D ⁹⁾
Koruma sınıfı	III
Ağırlık	25 g
Gövde malzemesi	Plastik, ABS/PC
Koruma sınıfı	IP50 ¹⁰⁾
Teslimat Kapsamı	BEF-WLL180 montaj braketi
Çalışma ortamı sıcaklığı	-25 °C ... +55 °C
Depo ortam sıcaklığı	-40 °C ... +70 °C
UL-dosya no.	NRKH.E300503

1) +/- 10%.

2) U_V -toleransları aşılamaz veya altına inilemez.

3) Yüksüz.

4) Seçilebilir.

5) 0 °C altında kablo deforme edilmemelidir.

6) A = U_V -Kutup değiştirme emniyetli bağlantılar.

7) B = Giriş ve çıkışlar kutup değiştirme korumalı.

8) C = Parazitlenme palsini engelleme.

9) D = Çıkışlar aşırı akım ve kısa devre korumalı.

10) LL3 fiber optik kabloların doğru takılmış ve koruma kapağının kapalı olması halinde.

Emniyet tekniği parametreleri

MTTF_D	365 yıl
DC_{avg}	0 %

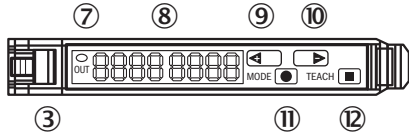
Sınıflandırmalar

ECLASS 5.0	27270905
-------------------	----------

ECLASS 5.1.4	27270905
ECLASS 6.0	27270905
ECLASS 6.2	27270905
ECLASS 7.0	27270905
ECLASS 8.0	27270905
ECLASS 8.1	27270905
ECLASS 9.0	27270905
ECLASS 10.0	27270905
ECLASS 11.0	27270905
ECLASS 12.0	27270905
ETIM 5.0	EC002651
ETIM 6.0	EC002651
ETIM 7.0	EC002651
ETIM 8.0	EC002651
UNSPSC 16.0901	39121528

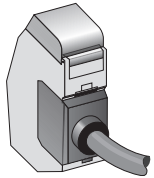
Ayar olanakları

WLL180



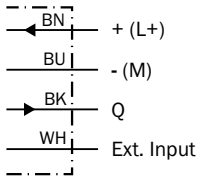
- ③ Fiber optik kablonun kilitlemesi
- ⑦ Gösterge LED'i turuncu: anahtarlama çıkışı aktifse yanıyor
- ⑧ Sayısal ekran 2 x 4-Digit; yeşil: anahtarlama eşiği, çalışma modu; kırmızı: güncel alım değeri, öğretme/fonksiyon parametresi
- ⑨ Step tuşu> (manüel anahtarlama eşiği: daha yüksek ya da sonraki fonksiyon parametresi)
- ⑩ Step tuşu< (manüel anahtarlama eşiği: daha düşük ya da önceki fonksiyon parametresi)
- ⑪ Mod/Enter tuşu (programlama tuşu)
- ⑫ Öğretme tuşu

Bağlantı tipi



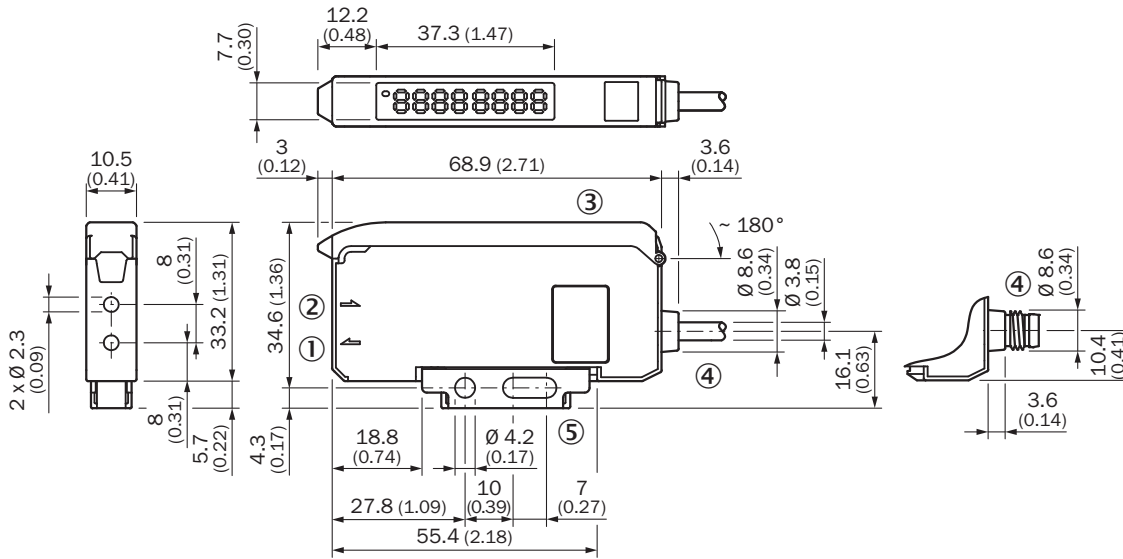
Bağlantı şeması

Cd-136



Teknik çizim (Ölçüler mm cinsindedir)

Stand-alone



- ① Verici LED'i, montaj fiber optik kablo LL3 (verici optik fiberi)
- ② Alıcı, montaj fiber optik kablo LL3 (alıcı optik fiberi)
- ③ Koruyucu kapak yakl. 180° katlanır
- ④ Bağlantı
- ⑤ Montaj braketi, teslimat kapsamına dahildir

Önerilen aksesuar

Diğer cihaz modelleri ve aksesuar → www.sick.com/WLL180

Kısa açıklama	Tip	Stok no.
<p>Fiber optik kablolar</p> <ul style="list-style-type: none"> • Fiber optik kablo güçlendiricileri için: WLL80, WLL180, GLL170(T), KTL180 • Fonksiyon prensibi: Sensör sistemi • Malzeme, fiber: Plastik • Malzeme, muhafaza: Plastik • Malzeme, fiber optik kablo kafası: Paslanmaz çelik • Diş çapı (Gövde): M6 • Fiber optik kablo uzunluğu: 2.000 mm 	LL3-DB01	5308074

Kısa açıklama	Tip	Stok no.
<ul style="list-style-type: none">Fiber optik kablo güçlendiricileri için: WLL80, WLL180, GLL170(T), WLL24 ExFonksiyon prensibi: Sensör sistemiMalzeme, fiber: PlastikMalzeme, muhafaza: PlastikMalzeme, fiber optik kablo kafası: Paslanmaz çelikDiş çapı (Gövde): M6Fiber optik kablo uzunluğu: 2.000 mm	LL3-DB02	5308083
<ul style="list-style-type: none">Fiber optik kablo güçlendiricileri için: WLL80, WLL180, GLL170(T), WLL24 Ex, KTL180Fonksiyon prensibi: Sensör sistemiMalzeme, fiber: PlastikMalzeme, muhafaza: PlastikMalzeme, fiber optik kablo kafası: PlastikFiber optik kablo uzunluğu: 2.000 mm	LL3-DC38	5322472
<ul style="list-style-type: none">Fiber optik kablo güçlendiricileri için: WLL80, WLL180, GLL170(T)Fonksiyon prensibi: Sensör sistemiMalzeme, fiber: PlastikMalzeme, muhafaza: PlastikMalzeme, fiber optik kablo kafası: Paslanmaz çelikFiber optik kablo uzunluğu: 2.000 mm	LL3-DR11	5326000
<ul style="list-style-type: none">Fiber optik kablo güçlendiricileri için: WLL80, WLL180, GLL170(T)Fonksiyon prensibi: Sensör sistemiMalzeme, fiber: PlastikMalzeme, muhafaza: PlastikMalzeme, fiber optik kablo kafası: Paslanmaz çelikDiş çapı (Gövde): M3Fiber optik kablo uzunluğu: 2.000 mm	LL3-DT01	5308076
<ul style="list-style-type: none">Fiber optik kablo güçlendiricileri için: WLL80, WLL180, GLL170(T), WLL24 ExFonksiyon prensibi: Sensör sistemiMalzeme, fiber: PlastikMalzeme, muhafaza: PlastikMalzeme, fiber optik kablo kafası: PlastikDiş çapı (Gövde): M6Fiber optik kablo uzunluğu: 2.000 mm	LL3-DV05	5322549
<ul style="list-style-type: none">Fiber optik kablo güçlendiricileri için: WLL80, WLL180, GLL170(T), WLL24 ExFonksiyon prensibi: Karşılıklı sistemMalzeme, fiber: PlastikMalzeme, muhafaza: PlastikMalzeme, fiber optik kablo kafası: Paslanmaz çelikDiş çapı (Gövde): M4Fiber optik kablo uzunluğu: 2.000 mm	LL3-TB01	5308050
<ul style="list-style-type: none">Fiber optik kablo güçlendiricileri için: WLL80, WLL180, GLL170(T), WLL24 ExFonksiyon prensibi: Karşılıklı sistemMalzeme, fiber: PlastikMalzeme, muhafaza: PlastikMalzeme, fiber optik kablo kafası: PlastikFiber optik kablo uzunluğu: 2.000 mm	LL3-TS40	5323971
<ul style="list-style-type: none">Fiber optik kablo güçlendiricileri için: WLL80, WLL180, GLL170(T), WLL24 ExFonksiyon prensibi: Karşılıklı sistemMalzeme, fiber: PlastikMalzeme, muhafaza: PlastikMalzeme, fiber optik kablo kafası: PlastikDiş çapı (Gövde): M4Fiber optik kablo uzunluğu: 2.000 mm	LL3-TV05	5322546
<ul style="list-style-type: none">Fiber optik kablo güçlendiricileri için: WLL80, WLL180, GLL170(T), WLL24 ExFonksiyon prensibi: Karşılıklı sistemMalzeme, fiber: PlastikMalzeme, muhafaza: PlastikMalzeme, fiber optik kablo kafası: Paslanmaz çelikDiş çapı (Gövde): M12Fiber optik kablo uzunluğu: 20.000 mm	LL3-TX01	5324173

Kısa açıklama	Tip	Stok no.
<ul style="list-style-type: none">Fiber optik kablo güçlendiricileri için: WLL80, WLL180, GLL170(T), WLL24 ExFonksiyon prensibi: Karşılıklı sistemMalzeme, fiber: PlastikMalzeme, muhafaza: Kimyasallara dayanıklı plastikMalzeme, fiber optik kablo kafası: Kimyasallara dayanıklı plastikFiber optik kablo uzunluğu: 2.000 mm	LL3-TY01	5308066

BİR BAKIŞTA SICK

SICK, endüstriyel uygulamalarda akıllı sensör ve sensör çözümleri konusunda lider üreticilerdendir. Eşsiz bir ürün ve hizmet yelpazesi; süreçlerin güvenli ve etkili şekilde kontrolünü, kişilerin kazalardan korunmasını ve çevreye verilen zararların önlenmesini sağlayan mükemmel temeli oluşturur.

Çok çeşitli branşlarda kapsamlı bilgi birikimine sahibiz ve süreçleriniz ile gerekliliklerinizi iyi biliyoruz. İşte bu sayede akıllı sensörlerle tam da müşterilerimizin ihtiyacı olanı teslim edebiliyoruz. Sistem çözümleri Avrupa, Asya ve Kuzey Amerika'da bulunan uygulama merkezlerinde müşteriye özel olarak test ve optimize edilir. Bütün bunlar bizi güvenilir bir tedarikçi ve ARGE ortağı haline getiriyor.

Kapsamlı hizmetlerimiz teklifimizi tamamlar: SICK Ömür Boyu servis hizmeti makinenin kullanım ömrü boyunca güvenlik ve verimlilik ile ilgili destek sağlar.

Bu bizim için "Sensör Zekası"dır.

DÜNYA GENELİNDE HEMEN YAKININIZDA:

Bilgi almak ve diğer merkezler için → www.sick.com