



CQ28-10NNP-KW1

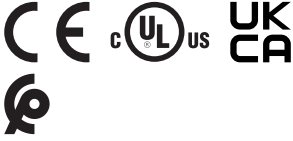
CQ

KAPASITIF YAKLAŞIM SENSÖRLERİ

SICK
Sensor Intelligence.



Resimler farklı olabilir



Sipariş bilgileri

Tip	Stok no.
CQ28-10NNP-KW1	6030133

Diğer cihaz modelleri ve aksesuar → www.sick.com/CQ

Ayrıntılı teknik bilgiler

Özellikler

Gövde yapısı	Dört köşeli form
Boyutlar (G x Y x D)	28 mm x 46 mm x 5,5 mm
Algılama mesafesi S_n	1 mm ... 10 mm
Emniyete alınmış algılama mesafesi S_a	7,2 mm
Metale montaj	Çıkık kafa
Anahtarlama frekansı	10 Hz
Bağlantı tipi	Kablo, 4-telli, 2 m ¹⁾
Anahtarlama çıkışı	NPN
Anahtarlama çıkışı ayrıntısı	NPN
Çıkış fonksiyonu	Normalde kapalı veya normalde açık
Elektriksel kablolama	DC 4 telli
Ayarlama	
	Öğretme tuşu Hassasiyet
	Kablo/pin Hassasiyet
Koruma sınıfı	IP68 ²⁾

¹⁾ 0 °C altında kablo deforme edilmemelidir.

²⁾ EN 60529 uyarınca.

Mekanik/Elektrik

Besleme Gerilimi	10 V DC ... 30 V DC
Sinyal taşıma	≤ 10 %
Gerilim düşmesi	≤ 2,5 V DC ¹⁾

¹⁾ Maks I_a değerinde.

²⁾ Yüksüz.

³⁾ Başlangıç S_r değeri.

⁴⁾ Sabit U_B gerilim kaynağı ve T_a ortam sıcaklığı.

⁵⁾ Elektromanyetik uyumluluğun kritik önem taşıdığı uygulamalarda kabloların ilettiği parazit büyüklükleri osilatörün frekans aralığında olabilir. Bu durum çıkış sinyalinde değişikliklere neden olabilir. (bakınız kullanma kılavuzu).

Akım tüketimi	12 mA ²⁾
Zaman gecikmesi	≤ 300 ms
Tekrarlanabilirlik	≤ 5 % ^{3) 4)}
Sıcaklık sapması (başlangıç S_r değeri)	± 10 %
EMVC	EN 60947-5-2 uyarınca ⁵⁾
Sürekli akım I_a	≤ 200 mA
Kablo malzemesi	PVC
Kablo çapı	0,14 mm ²
Kısa devre koruması	✓
Darbe ve titreşim dayanımı	30 g, 11 ms / 10 ... 55 Hz, 1 mm
Çalışma ortamı sıcaklığı	-20 °C ... +85 °C
Depo ortam sıcaklığı	-40 °C ... +85 °C
Gövde malzemesi	Plastik, PBT
Malzeme, algılama yüzeyi	Plastik
UL-dosya no.	NRKH.E191603

1) Maks I_a değerinde.

2) Yüksüz.

3) Başlangıç S_r değeri.

4) Sabit U_B gerilim kaynağı ve Ta ortam sıcaklığı.

5) Elektromanyetik uyumluluğun kritik önem taşıdığı uygulamalarda kabloların ilettiği parazit büyüklükleri osilatörün frekans aralığında olabilir. Bu durum çıkış sinyalinde değişikliklere neden olabilir. (bakınız kullanma kılavuzu).

Emniyet tekniği parametreleri

MTTF_D	1.112 yıl
DC_{avg}	0 %
T_M (kullanım ömrü)	20 yıl

Düşürüm katsayıları

Bilgi	Değerler, değişebilen kılavuz değerlerdir
Metal	1
Su	1
PVC	Yakl. 0,4
Yağ	Yakl. 0,25
Cam	0,6
Seramik	0,5
Alkol	0,7
Ahşap	0,2 ... 0,7

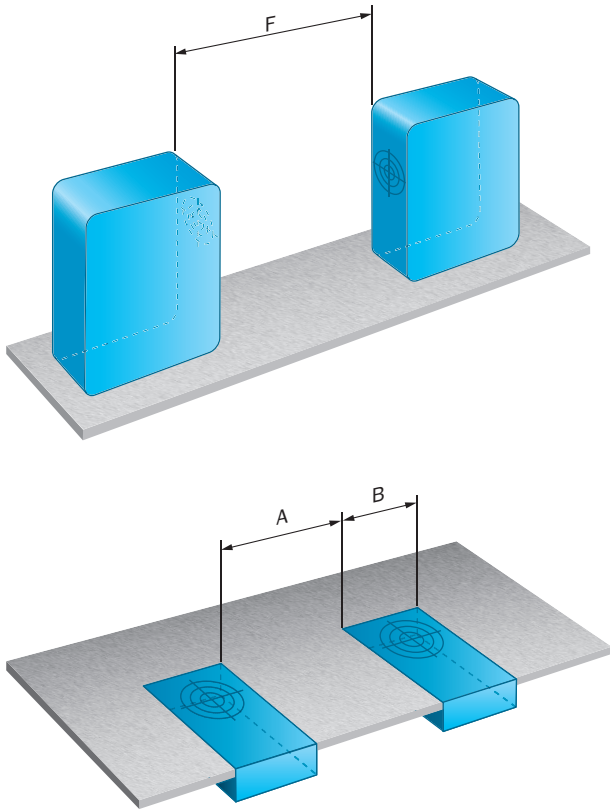
Montaj uyarısı

Not	İlgili grafik için bakınız "montaj uyarısı"
A	27,6 mm
B	27,6 mm
F	6 x S _n (maks. 60 mm)

Sınıflandırmalar

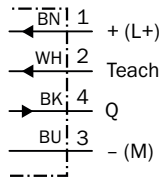
ECLASS 5.0	27270102
ECLASS 5.1.4	27270102
ECLASS 6.0	27270102
ECLASS 6.2	27270102
ECLASS 7.0	27270102
ECLASS 8.0	27270102
ECLASS 8.1	27270102
ECLASS 9.0	27270102
ECLASS 10.0	27270102
ECLASS 11.0	27270102
ECLASS 12.0	27274201
ETIM 5.0	EC002715
ETIM 6.0	EC002715
ETIM 7.0	EC002715
ETIM 8.0	EC002715
UNSPSC 16.0901	39122230

Montaj uyarısı

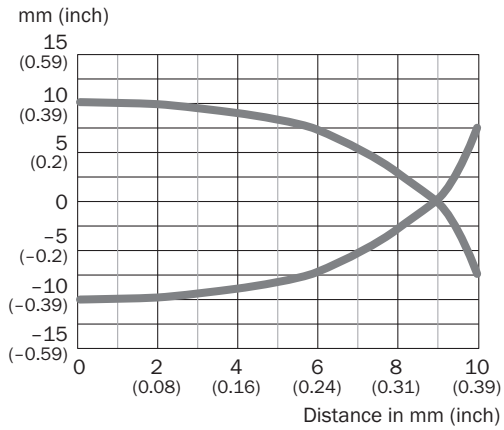


Bağlantı şeması

Cd-023

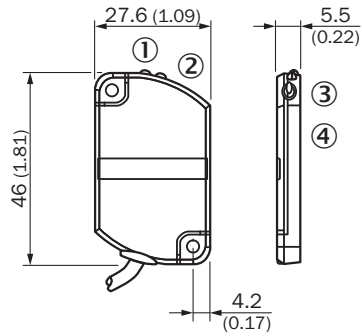


Tepki eğrisi



Teknik çizim (Ölçüler mm cinsindedir)

CQ28, kablo



- ① Gösterge LED'i yeşil
- ② Gösterge LED'i sarı
- ③ Öğretme tuşu
- ④ Algılama yüzeyi

BİR BAKIŞTA SICK

SICK, endüstriyel uygulamalarda akıllı sensör ve sensör çözümleri konusunda lider üreticilerdendir. Eşsiz bir ürün ve hizmet yelpazesi; süreçlerin güvenli ve etkili şekilde kontrolünü, kişilerin kazalardan korunmasını ve çevreye verilen zararların önlenmesini sağlayan mükemmel temeli oluşturur.

Çok çeşitli branşlarda kapsamlı bilgi birikimine sahibiz ve süreçleriniz ile gerekliliklerinizi iyi biliyoruz. İşte bu sayede akıllı sensörlerle tam da müşterilerimizin ihtiyacı olanı teslim edebiliyoruz. Sistem çözümleri Avrupa, Asya ve Kuzey Amerika'da bulunan uygulama merkezlerinde müşteriye özel olarak test ve optimize edilir. Bütün bunlar bizi güvenilir bir tedarikçi ve ARGE ortağı haline getiriyor.

Kapsamlı hizmetlerimiz teklifimizi tamamlar: SICK Ömür Boyu servis hizmeti makinenin kullanım ömrü boyunca güvenlik ve verimlilik ile ilgili destek sağlar.

Bu bizim için "Sensör Zekası"dır.

DÜNYA GENELİNDE HEMEN YAKININIZDA:

Bilgi almak ve diğer merkezler için → www.sick.com