



# OD5000-C15W01

OD5000

DEPLASMAN ÖLÇÜM SENSÖRLERİ

**SICK**  
Sensor Intelligence.



## Sipariş bilgileri

Tip	Stok no.
OD5000-C15W01	6063620

Diğer cihaz modelleri ve aksesuar → [www.sick.com/OD5000](http://www.sick.com/OD5000)

## Ayrıntılı teknik bilgiler

## Özellikler

<b>Ölçüm mesafesi</b>	14 mm ... 16 mm
<b>Ölçülen nesne</b>	Doğal nesneler
<b>Tekrarlanabilirlik</b>	0,01 $\mu\text{m}$ <sup>1) 2)</sup>
<b>Doğrusallık</b>	Yansıtıcı $\pm 1 \mu\text{m}$ , yakın taraf Yansıtıcı $\pm 1 \mu\text{m}$ , uzak taraf Diffus desteklenmez
<b>Tepki süresi</b>	$\geq 12,5 \mu\text{s}$ <sup>3) 4)</sup>
<b>Çıkış süresi</b>	$\geq 0,0125 \text{ ms}$
<b>Işık kaynağı</b>	Lazer, kırmızı Görünebilir kırmızı ışık
<b>Işık türü</b>	Görünebilir kırmızı ışık
<b>Lazer sınıfı</b>	1 (IEC 60825-1:2014, EN 60825-1:2014) <sup>5)</sup>
<b>Tip. ışık demeti çapı (mesafe)</b>	30 $\mu\text{m}$ x 1.000 $\mu\text{m}$
<b>Özel görev</b>	Şeffaf malzemenin kalınlık ölçümü
<b>Şeffaf malzemenin kalınlık ölçümü</b>	0,06 mm ... 0,18 mm
<b>Emniyet tekniği parametreleri</b>	
	MTTF <sub>D</sub> 60,9 yıl
	DC <sub>avg</sub> %0

<sup>1)</sup> %60 yansıtma oranında ölçüm (seramik, beyaz).

<sup>2)</sup> Orta değer ayarı: 65536, Median: 31, tepki süresi: 50  $\mu\text{s}$ , sabit çerçeve koşullar.

<sup>3)</sup> 0,0125 ms değerinde ölçüm yalnızca bir kısmi bölgede mümkündür.

<sup>4)</sup> Ayarlanmış ortalamaya ya da hassasiyete bağlı olarak.

<sup>5)</sup> Görülür, dalga boyu: 655 nm, maks. güç: 0,39 mW.

## Arayüzler

<b>Ethernet</b>	✓, TCP/IP, UDP
-----------------	----------------

<sup>1)</sup> AOD1 değerlendirme ünitesi üzerinden opsiyonel.

<b>Dijital giriş</b>	In <sub>1</sub> Lazer-kapalı, dış öğretime ya da devre dışı bırakılmış olarak kullanılabilir
<b>Dijital çıkış</b>	Adet 1 ... 3 <sup>1)</sup> Tür PNP/NPN seçilebilir
<b>Analog çıkış</b>	Adet 1 Tür Akım çıkışı Fonksiyon AOD1 değerlendirme ünitesi üzerinden opsiyonel Akım 4 mA ... 20 mA, ≤ 300 Ω

<sup>1)</sup> AOD1 değerlendirme ünitesi üzerinden opsiyonel.

## Elektrik

<b>Gerilim kaynağı U<sub>B</sub></b>	DC 12 V ... 24 V, ± %10, sinyal taşıma dâhil
<b>Güç tüketimi</b>	180 mA, 24 V'ta
<b>Isınma süresi</b>	< 10 min
<b>Gösterge</b>	Durum LED'leri
<b>Koruma sınıfı</b>	IP67
<b>Koruma sınıfı</b>	III (EN 50178)

## Mekanik

<b>Boyutlar ( G x Y x D )</b>	25,9 mm x 71,5 mm x 53,2 mm
<b>Gövde malzemesi</b>	Metal (Alüminyum döküm)
<b>Ön cam materyali</b>	Plastik (PMMA)
<b>Ağırlık</b>	280 g
<b>Bağlantı tipi</b>	Erkek konnektörlü kablo, M12, 8-pinli, A-kodlu, 50 cm

## Ortam verileri

<b>İşletim ortam sıcaklığı</b>	-10 °C ... +50 °C, U <sub>v</sub> =24 V iken çalışma sıcaklığı
<b>Depo ortam sıcaklığı</b>	-20 °C ... +60 °C
<b>Bağıl nem (yoğuşmayan)</b>	35 % ... 85 %
<b>Sıcaklık sapması</b>	± 0,01 % FS/K -10 °C ... +40 °C'de (FS = Full Scale = sensör ölçüm mesafesi) ± 0,03 % FS/K +40 °C ... +50 °C'de (FS = Full Scale = sensör ölçüm mesafesi)
<b>Tip. Ortam ışığına dayanıklılık</b>	Yapay ışık: ≤ 3.000 lx <sup>1)</sup> Güneş ışığı: ≤ 10.000 lx
<b>Titreşime karşı dayanıklılık</b>	EN 60068-2-6, EN 60068-2-64
<b>Darbe dayanımı</b>	EN 60068-2-27

<sup>1)</sup> Ölçüm mesafesinde sürekli nesne kaymasında.

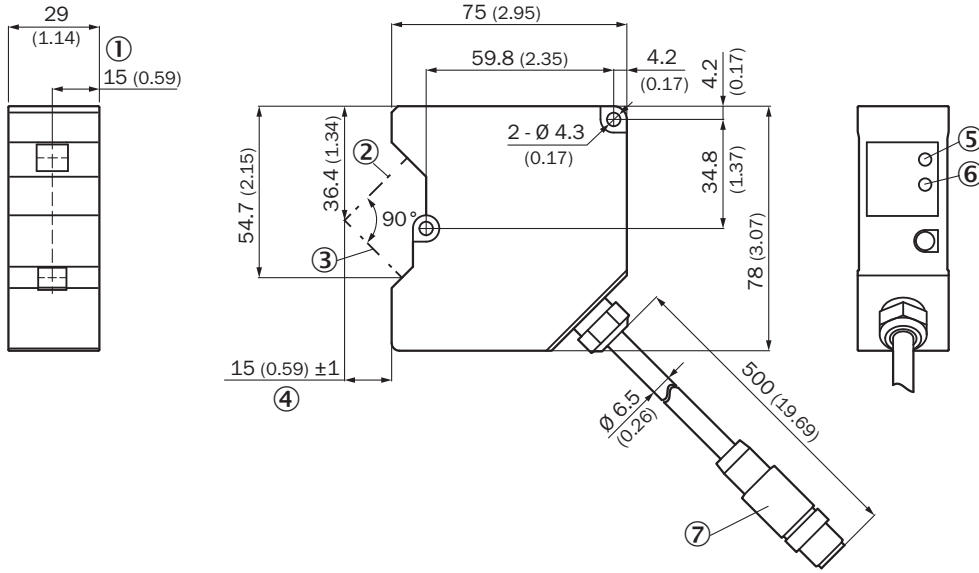
## Sınıflandırmalar

<b>ECLASS 5.0</b>	27270801
<b>ECLASS 5.1.4</b>	27270801
<b>ECLASS 6.0</b>	27270801
<b>ECLASS 6.2</b>	27270801
<b>ECLASS 7.0</b>	27270801

<b>ECLASS 8.0</b>	27270801
<b>ECLASS 8.1</b>	27270801
<b>ECLASS 9.0</b>	27270801
<b>ECLASS 10.0</b>	27270801
<b>ECLASS 11.0</b>	27270801
<b>ECLASS 12.0</b>	27270916
<b>ETIM 5.0</b>	EC001825
<b>ETIM 6.0</b>	EC001825
<b>ETIM 7.0</b>	EC001825
<b>ETIM 8.0</b>	EC001825
<b>UNSPSC 16.0901</b>	41111613

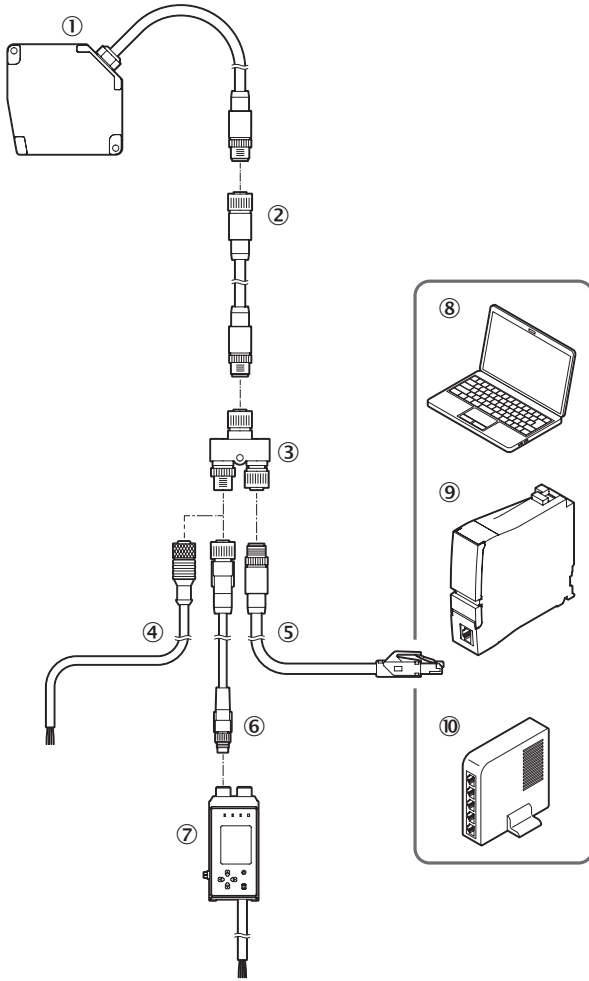
### Teknik çizim (Ölçüler mm cinsindedir)

OD5000-C15x01



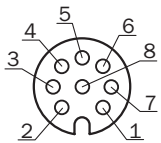
- ① Referans kenarı
- ② Optik eksen, alıcı
- ③ Optik eksen, verici
- ④ Ölçüm mesafesi
- ⑤ Bağlantı LED'i
- ⑥ Durum LED'i
- ⑦ Erkek konnektör M12, 8 pinli

## Bağlantı şeması



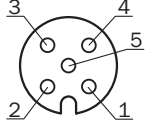
- ① OD5000
- ② Sensör kafası uzatma kablosu
- ③ Y dağıtıcı (teslimat kapsamına dahildir)
- ④ Kablo, açık uçlu
- ⑤ Ethernet bağlantı kablosu
- ⑥ AOD1 bağlantı kablosu, 4 pinli M8 üzerinde 4 pinli M12
- ⑦ AOD1
- ⑧ PC
- ⑨ PLC
- ⑩ switch

## PIN yerleşimi



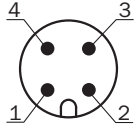
Dişi konnektör, M12, 8 pin, A kodlamalı

- ① Input (MF) / RS485+
- ② 0 V
- ③ 24 V
- ④ TxD-
- ⑤ RxD+
- ⑥ TxD+
- ⑦ Input (MF) / RS485-
- ⑧ RxD-



Dişi konnektör M12, 5 pinli, D kodlu

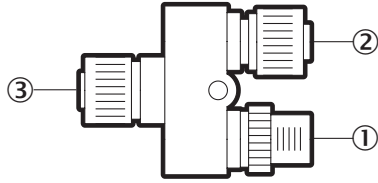
- ① TxD+
- ② RxD+
- ③ TxD-
- ④ RxD-
- ⑤ nc



Erkek konnektör M12, 4 pinli, A kodlu

- ① 24 V
- ② Input (MF) / RS485+
- ③ 0 V
- ④ Input (MF) / RS485-

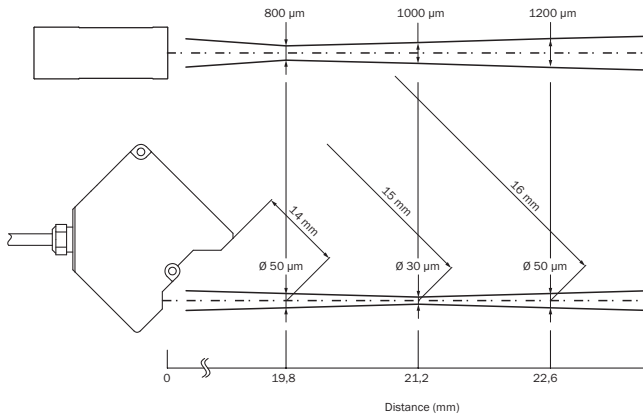
Y dağıtıcı



Y dağıtıcı bağlantıları

- ① M12, 4 pinli, A kodlu
- ② M12, 5 pinli, D kodlu
- ③ M12, 8-pinli, A-kodlu

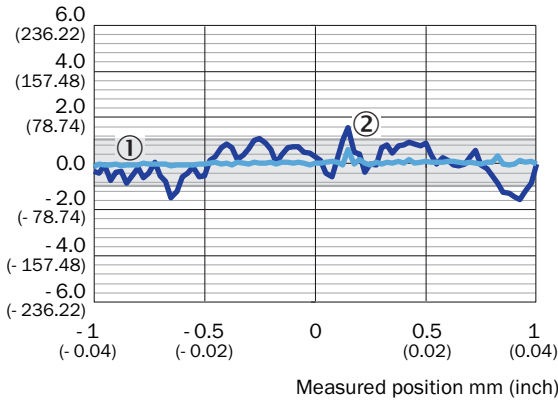
### Işık demeti çapı



## Doğrusallık

OD5000-C15W01 (yansıtmalı)

Linearity  $\mu\text{m}$  ( $\mu\text{in}$ )



- ① Ayna  
② Cam

## Önerilen aksesuar

Diğer cihaz modelleri ve aksesuar → [www.sick.com/OD5000](http://www.sick.com/OD5000)

	Kısa açıklama	Tip	Stok no.
<b>Değerlendirme üniteleri</b>			
	OD Mini değerlendirme ünitesi, Master, 1 x Q, M8 erkek konnektör, 4 pin	AOD1-MR24Q1	6054270
	OD Mini değerlendirme ünitesi, Master, 2 x Q, M12 erkek konnektör, 5 pin	AOD1-MR25Q2	6054272
	OD Mini değerlendirme ünitesi, OD5000 ve OL1, Master, 3 x Q, 1 x analog, açık uçlu kablo, 2 m	AOD1-MR27C4	6058195
	OD Mini değerlendirme ünitesi, Slave, 1 x Q, M8 erkek konnektör, 4 pin	AOD1-SR24Q1	6054271
	OD Mini değerlendirme ünitesi, Slave, 2 x Q, M12 erkek konnektör, 5 pin	AOD1-SR25Q2	6054273
	OD Mini değerlendirme ünitesi, OD5000 ve OL1, Slave, 3 x Q, 1 x analog, açık uçlu kablo, 2 m	AOD1-SR27C4	6058196
	• <b>Bağlantı türü A kafa:</b> Dişi konnektör, M12, 8 pin, düz	DSC-1208-G02MA	6064004
	• <b>Bağlantı türü B kafa:</b> Erkek konnektör, M12, 8 pin, düz		
	• <b>Kablo:</b> 2 m, PUR	YF2A14-020UB3XLEAX	2095607
	• <b>Bağlantı türü A kafa:</b> Dişi konnektör, M12, 4 pin, düz, A kodlamalı		
	• <b>Bağlantı türü B kafa:</b> Açık kablo ucu	YM2D24-020PN1MRJA4	2106182
	• <b>Sinyal türü:</b> Sensör/hareket elemanı bağlantısı		
	• <b>Kablo:</b> 2 m, 4 telli, PUR, halojensiz		
	• <b>Açıklama:</b> Sensör/hareket elemanı bağlantısı, Blendajsız		
	• <b>Uygulama alanı:</b> Yağ/yağlama maddesi alanı, Çekme zinciri çalışması, Robot		
	• <b>Bağlantı türü A kafa:</b> Erkek konnektör, M12, 4 pin, düz, D kodlamalı		
	• <b>Bağlantı türü B kafa:</b> Erkek konnektör, RJ45, 4 pin, düz		
	• <b>Sinyal türü:</b> Ethernet, PROFINET		
	• <b>Kablo:</b> 2 m, 4 telli, PUR, halojensiz		
	• <b>Açıklama:</b> Ethernet, PROFINET, Blendajlı		
	• <b>Uygulama alanı:</b> Çekme zinciri çalışması, Yağ/yağlama maddesi alanı		

## Önerilen hizmetler

Diğer hizmetler → [www.sick.com/OD5000](http://www.sick.com/OD5000)

	Tip	Stok no.
Devreye alma		
<ul style="list-style-type: none"><li>• <b>Ürün bölümü:</b> Deplasman ölçüm sensörleri</li><li>• <b>Hizmet kapsamı:</b> Bağlantı ve montaj kontrolü, SICK ürünü parametrelerinin optimizasyonu ve testler, analog ölçüm mesafesinin ölçeklenmesinden, anahtarlama noktası konumu, histerezis, ölçüm frekansı, ölçüm değeri filtresi, sinyal kalitesi, değerlendirme fonksiyonu veya iletişim arayüzüne kadar daha önce belirlenen fonksiyonların ayarlanması</li><li>• <b>Seyahat giderleri:</b> Örn. otel ve uçak harcamaları gibi seyahat, seyahat süresi ve harcamalar fiyatlara dahil değildir.</li><li>• <b>Süre:</b> İlave çalışmalar ayrı olarak işçiliğe göre hesaplanır</li></ul>	DT20 Hi/OD/OL'nin devreye alınması	1612241



## BİR BAKIŞTA SICK

SICK, endüstriyel uygulamalarda akıllı sensör ve sensör çözümleri konusunda lider üreticilerdendir. Eşsiz bir ürün ve hizmet yelpazesi; süreçlerin güvenli ve etkili şekildeki kontrolünü, kişilerin kazalardan korunmasını ve çevreye verilen zararların önlenmesini sağlayan mükemmel temeli oluşturur.

Çok çeşitli branşlarda kapsamlı bilgi birikimine sahibiz ve süreçleriniz ile gerekliliklerinizi iyi biliyoruz. İşte bu sayede akıllı sensörlerle tam da müşterilerimizin ihtiyacı olanı teslim edebiliyoruz. Sistem çözümleri Avrupa, Asya ve Kuzey Amerika'da bulunan uygulama merkezlerinde müşteriye özel olarak test ve optimize edilir. Bütün bunlar bizi güvenilir bir tedarikçi ve ARGE ortağı haline getiriyor.

Kapsamlı hizmetlerimiz teklifimizi tamamlar: SICK Ömür Boyu servis hizmeti makinenin kullanım ömrü boyunca güvenlik ve verimlilik ile ilgili destek sağlar.

**Bu bizim için "Sensör Zekası"dır.**

## DÜNYA GENELİNDE HEMEN YAKININIZDA:

Bilgi almak ve diğer merkezler için → [www.sick.com](http://www.sick.com)