



DOL-1204-W10MRN

Sensör/hareket elemanı bağlantısı

SICK
Sensor Intelligence.



Sipariş bilgileri

Tip	Stok no.
DOL-1204-W10MRN	6058479

Diğer cihaz modelleri ve aksesuar → www.sick.com/Sensör_hareket_elemanı_bağlantısı



Ayrıntılı teknik bilgiler

Teknik bilgiler

Bağlantı türü A kafa	Dişi konnektör, M12, 4 pin, açılı
Bağlantı türü B kafa	Açık kablo ucu
Bağlantı tekniği	Açık kablo ucu
Materyal, konnektör	PP
Renk, konnektör	Gri
Malzeme, tırtıllı somun	Paslanmaz çelik (V4A/1.4404)
Sıkma torku	1 Nm
Anahtarlama genişliği	14
Kablo	10 m, 4 telli, PP
Malzeme, muhafaza	pp ¹⁾
Renk, muhafaza	Gri
İletken çapı	4,6 mm
Çapraz kablolama	0,34 mm ²
Blendaj	Blendajsız
Bükme yarıçapı	Hareketli durumda > 10 x kablo çapı Sabit pozisyonda > 5 x kablo çapı
Bükme periyotları	≥ 4.000.000
Ölçüm gerilimi	≤ 250 V
Ölçülen darbe gerilimi	2,5 kV
Akım yükleme kapasitesi	4 A
Sinyal türü	Sensör/hareket elemanı bağlantısı
Burulma zorlanması	180° / 1 m
Uygulama alanı	Hijyenik ve ıslak alanlar Çekme zinciri çalışması

¹⁾ Silikon içermez, halojen içermez, LABS içermez.

²⁾ Test edilen temizlik maddeleri: 3% P3 – topax 990, 5% P3 – topoactive 200, 5% P3 – topax 52, 3% P3 – topax 66, 3% P3 – topoactive OKTO; İzolasyon maddesi grubu: Kat. I.

Bilgi	Bu ürün genel olarak kimyasal temizlik maddelerine ve örn. H2O2, CH2O2 gibi diğer temizlik maddelerine karşı dayanıklıdır (bkz. Ecolab). Kalıcı montajdan önce, malzeme özelliğinin kullanılan temizlik maddesine karşı dayanımı kontrol edilmelidir. Laktik asit veya hidrojen peroksit (H2O2) karşı dayanıklıdır ²⁾
Sertifikalar	Ecolab
Koruma sınıfı	IP67/ IP69K
Çalışma sıcaklığı	
Hareketli durumda	-25 °C ... +105 °C
Sabit pozisyonda	-40 °C ... +105 °C

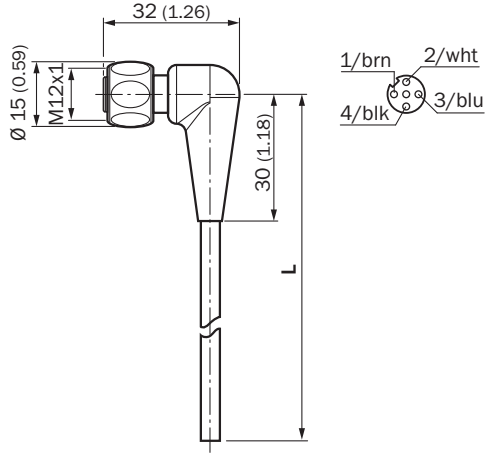
¹⁾ Silikon içermez, halojen içermez, LABS içermez.

²⁾ Test edilen temizlik maddeleri: 3% P3 - topax 990, 5% P3 - topoactive 200, 5% P3 - topax 52, 3% P3 - topax 66, 3% P3 - topoactive OKTO; İzolasyon maddesi grubu: Kat. I.

Sınıflandırmalar

ECLASS 5.0	19030312
ECLASS 5.1.4	19030312
ECLASS 6.0	27060304
ECLASS 6.2	27060304
ECLASS 7.0	27060304
ECLASS 8.0	27060304
ECLASS 8.1	27060304
ECLASS 9.0	27060304
ECLASS 10.0	27060304
ECLASS 11.0	27060304
ECLASS 12.0	27060304
ETIM 5.0	EC000830
ETIM 6.0	EC000830
ETIM 7.0	EC003249
ETIM 8.0	EC003249
UNSPSC 16.0901	26121604

Teknik çizim (Ölçüler mm cinsindedir)



BİR BAKIŞTA SICK

SICK, endüstriyel uygulamalarda akıllı sensör ve sensör çözümleri konusunda lider üreticilerdendir. Eşsiz bir ürün ve hizmet yelpazesi; süreçlerin güvenli ve etkili şekilde kontrolünü, kişilerin kazalardan korunmasını ve çevreye verilen zararların önlenmesini sağlayan mükemmel temeli oluşturur.

Çok çeşitli branşlarda kapsamlı bilgi birikimine sahibiz ve süreçleriniz ile gerekliliklerinizi iyi biliyoruz. İşte bu sayede akıllı sensörlerle tam da müşterilerimizin ihtiyacı olanı teslim edebiliyoruz. Sistem çözümleri Avrupa, Asya ve Kuzey Amerika'da bulunan uygulama merkezlerinde müşteriye özel olarak test ve optimize edilir. Bütün bunlar bizi güvenilir bir tedarikçi ve ARGE ortağı haline getiriyor.

Kapsamlı hizmetlerimiz teklifimizi tamamlar: SICK Ömür Boyu servis hizmeti makinenin kullanım ömrü boyunca güvenlik ve verimlilik ile ilgili destek sağlar.

Bu bizim için "Sensör Zekası"dır.

DÜNYA GENELİNDE HEMEN YAKININIZDA:

Bilgi almak ve diğer merkezler için → www.sick.com