



BTF08-P1BM0241

HighLine

iPLI ENKODER

SICK
Sensor Intelligence.



Sipariş bilgileri

Tip	Stok no.
BTF08-P1BM0241	1060966

Teslimat kapsamına dahildir: A3M60B-S1PB013x13 (1), MRA-F080-102D2 (1)

Ürün, birleştirilmiş şekilde teslim edilir. Münferit bileşenlerle ilgili diğer teknik bilgiler

Diğer cihaz modelleri ve aksesuar → www.sick.com/HighLine



Ayrıntılı teknik bilgiler

Performans

Ölçüm aralığı	0 m ... 2 m
Enkoder	Mutlak enkoder
Çözünürlük (ip + enkoder)	0,02 mm ^{1) 2)}
Tekrarlanabilirlik	≤ 1 mm ³⁾
Doğrusallık	≤ ± 2 mm ³⁾
Histerezsiz	≤ 2 mm ³⁾

¹⁾ Gösterilen değerler, yuvarlanmış değerlerdir.

²⁾ BTF08'in PROFiNET'le örneğinden emsal hesaplama: 200 mm (her bir devir için ip uzunluğu - bkz. Mekanik veriler): 262.144 (her bir devirde adım sayısı) = 0,001 mm (ip + enkoder kombinasyonunun çözünürlüğü).

³⁾ Değer, ip mekanizması ile ilgili.

Arayüzler

İletişim arayüzü	PROFIBUS DP
Programlanabilir	✓

Elektriksel veriler

Bağlantı tipi	Erkek konnektör, Dişi konnektör, 2x, 1x, M12, M12, 5 pin, 5 pin, düz, düz
Besleme Gerilimi	10 V ... 32 V
Güç tüketimi	≤ 1,5 W (Yüksüz)
MTTFd: Tehlikeli arızaya kadar geçen ortalama süre	60 yıl (EN ISO 13849-1) ¹⁾

¹⁾ Bu ürün standart bir üründür, makine direktiflerinde tanımlanmış güvenli komponent içermez. Yapı elemanlarının nominal yük başlı hesaplaması, ortalama ortam sıcaklığı 40 °C, kullanım sıklığı 8760 h/a. Bütün elektronik devre dışı kalma durumları tehlikeli devre dışı kalma olarak kabul edilir. Ayrıntılı bilgi için bakınız Doküman No. 8015532.

Mekanik veriler

Ağırlık	1,58 kg
----------------	---------

¹⁾ Bu değerler 25 °C ortam sıcaklığında ölçülür. Başka sıcaklıklarda sapmalar olabilir.

²⁾ Yükleminin türüne bağlı olan ortalama değerler.

³⁾ Kullanım ömrü, zorlanma türüne bağlıdır. Etki faktörleri: Çevre koşulları, montaj durumu, kullanılan ölçüm mesafesi, çalışma hızı ve ivmelenme.

Materyal, ölçüm teli	Yüksek esneklikte çelik kordon 1.4401 paslanmaz çelik V4A
Ölçüm ipi çapı	1,35 mm
Ağırlık (ölçüm teli)	7,1 g/m
Materyal, gövde ip mekanizması	Alüminyum (eloksallı), basınçlı alüminyum döküm (nikelajlı)
Yay geri çekme kuvveti	6 N ... 14 N ¹⁾
Her bir devir için ip uzunluğu	200 mm
İp mekanizması çalışma süresi	Typ. 1.000.000 Devirler ^{2) 3)}
Gerçek ip çıkış uzunluğu	2,2 m
İp ivmesi	40 m/s ²
Ayarlama hızı	8 m/s
Takılan enkoder	A3M60, A3M60B-S1PB013X13, 1051018
Takılan mekanizma	MRA-F080-102D2, 6028625

¹⁾ Bu değerler 25 °C ortam sıcaklığında ölçülür. Başka sıcaklıklarda sapmalar olabilir.

²⁾ Yükleminin türüne bağlı olan ortalama değerler.

³⁾ Kullanım ömrü, zorlanma türüne bağlıdır. Etki faktörleri: Çevre koşulları, montaj durumu, kullanılan ölçüm mesafesi, çalışma hızı ve ivmelenme.

Ortam verileri

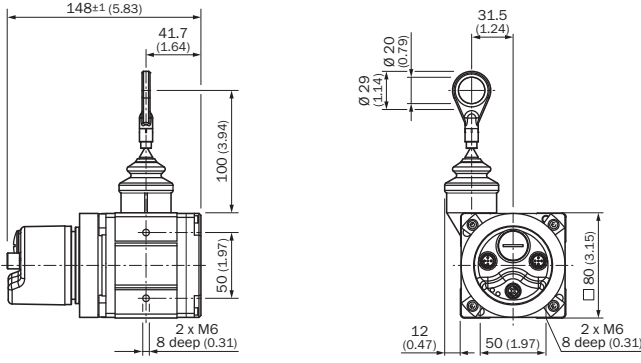
EMVC	EN 61000-6-2 ve EN 61000-6-3 uyarınca
Koruma sınıfı	IP64, takılan mekanizma IP67, Enkoder (IEC 60529) ¹⁾
Çalışma sıcaklığı aralığı	-10 °C ... +70 °C

¹⁾ Karşı soket monte edilmiş durumda.

Sınıflandırmalar

ECLASS 5.0	27270590
ECLASS 5.1.4	27270590
ECLASS 6.0	27270590
ECLASS 6.2	27270590
ECLASS 7.0	27270590
ECLASS 8.0	27270590
ECLASS 8.1	27270590
ECLASS 9.0	27270590
ECLASS 10.0	27270613
ECLASS 11.0	27270503
ECLASS 12.0	27270503
ETIM 5.0	EC001486
ETIM 6.0	EC001486
ETIM 7.0	EC001486
ETIM 8.0	EC001486
UNSPSC 16.0901	41112113

Teknik çizim (Ölçüler mm cinsindedir)



Önerilen aksesuar

Diğer cihaz modelleri ve aksesuar → www.sick.com/HighLine

	Kısa açıklama	Tip	Stok no.
Halat çekme mekanizması			
	6 mm milli servo flanş için HighLine halat çekme mekanizması, ölçüm mesafesi 0 m ... 2 m	MRA-F080-102D2	6028625
Diğer montaj aksesuarları			
	20 mm çaplı halat ucu halkasında sonradan kullanım için mafsal bilyesi. Bu mafsal bilyesinin kullanılması, asma noktasının birden çok serbestlik derecesinde hareket ettirilmesine olanak sağlar.	BTF/PRF/MRA halat için mafsal bilye	5318683
	MRA-F080... ve MRA-F130... HighLine mekanik için basınçlı hava adaptörü	MRA-F-P	6073769
	MRA-F080 halat çekme mekanizması için ilave fırça kafası (HighLine serisinden 2 m ve 3 m)	MRA-F080-B	6045341
	MRA-F080 halat çekme mekanizması için halat yönlendirme makarası (HighLine serisinden 2 m ve 3 m)	MRA-F080-R	6028632
Flanşlar			
	HighLine halat çekme mekanizması için flanş adaptörü, 20 mm face mount flanşı merkezleme faturasının 50 mm servo flanşa adaptasyonu, Alüminyum, 3 adet M3 x 10 hava başlı vida dahil	BEF-FA-020-050WDE	2073776
Konnektörler ve Kablolar			
	<ul style="list-style-type: none"> Bağlantı türü A kafa: Dişi konnektör, M12, 5 pin, açılı, A kodlamalı Bağlantı türü B kafa: Açık kablo ucu Sinyal türü: Sensör/hareket elemanı bağlantısı Kablo: 5 m, 2 telli, PUR, halojensiz Açıklama: Sensör/hareket elemanı bağlantısı, Blendajsız, Kafa A: Dişi konnektör, M12, 5 pin, açılı, Kafa B: Kablo Kablo: Gerilim kaynağı için, PUR, halojensiz, ekranlı, 3 x 0,34 mm², Ø 4,2 mm Bilgi: Güç kaynağı Uygulama alanı: Yağ/yağlama maddesi alanı 	DOL-1202-W05MC	6042067

	Kısa açıklama	Tip	Stok no.
	<ul style="list-style-type: none"> Bağlantı türü A kafa: Dişi konnektör, M12, 5 pin, açılı, A kodlamalı Bağlantı türü B kafa: Açık kablo ucu Sinyal türü: Sensör/hareket elemanı bağlantısı Kablo: 10 m, 2 telli, PUR, halojensiz Açıklama: Sensör/hareket elemanı bağlantısı, Blendajsız Bilgi: Güç kaynağı Uygulama alanı: Yağ/yağlama maddesi alanı 	DOL-1202-W10MC	6042068
	<ul style="list-style-type: none"> Bağlantı türü A kafa: Dişi konnektör, M12, 5 pin, düz, A kodlamalı Bağlantı türü B kafa: Açık kablo ucu Sinyal türü: Sensör/hareket elemanı bağlantısı Kablo: 5 m, 5 telli, PUR, halojensiz Açıklama: Sensör/hareket elemanı bağlantısı, Blendajlı Uygulama alanı: Yağ/yağlama maddesi alanı, Çekme zinciri çalışması, Robot 	YF2A25-050UB6XLEAX	2095733
	<ul style="list-style-type: none"> Bağlantı türü A kafa: Dişi konnektör, M12, 5 pin, düz, A kodlamalı Bağlantı türü B kafa: Açık kablo ucu Sinyal türü: Sensör/hareket elemanı bağlantısı Kablo: 10 m, 5 telli, PUR, halojensiz Açıklama: Sensör/hareket elemanı bağlantısı, Blendajlı Uygulama alanı: Yağ/yağlama maddesi alanı, Çekme zinciri çalışması, Robot 	YF2A25-100UB6XLEAX	2095734
	<ul style="list-style-type: none"> Bağlantı türü A kafa: Dişi konnektör, M12, 5 pin, düz, A kodlamalı Bağlantı türü B kafa: Açık kablo ucu Sinyal türü: Sensör/hareket elemanı bağlantısı Kablo: 20 m, 5 telli, PUR, halojensiz Açıklama: Sensör/hareket elemanı bağlantısı, Blendajlı Uygulama alanı: Yağ/yağlama maddesi alanı, Çekme zinciri çalışması, Robot 	YF2A25-200UB6XLEAX	2095738
	<ul style="list-style-type: none"> Bağlantı türü A kafa: Dişi konnektör, M12, 2 pin, düz, B kodlamalı Bağlantı türü B kafa: Açık kablo ucu Sinyal türü: Fieldbus, PROFIBUS DP Kablo: 5 m, 2 telli, PUR, halojensiz Açıklama: Fieldbus, PROFIBUS DP, Blendajlı Uygulama alanı: Çekme zinciri çalışması, Yağ/yağlama maddesi alanı 	YF2B22-050PB1XLEAX	2121936
	<ul style="list-style-type: none"> Bağlantı türü A kafa: Dişi konnektör, M12, 2 pin, düz, B kodlamalı Bağlantı türü B kafa: Açık kablo ucu Sinyal türü: Fieldbus, PROFIBUS DP Kablo: 10 m, 2 telli, PUR, halojensiz Açıklama: Fieldbus, PROFIBUS DP, Blendajlı Uygulama alanı: Çekme zinciri çalışması, Yağ/yağlama maddesi alanı 	YF2B22-100PB1XLEAX	2106269
	<ul style="list-style-type: none"> Bağlantı türü A kafa: Dişi konnektör, M12, 2 pin, düz, B kodlamalı Bağlantı türü B kafa: Açık kablo ucu Sinyal türü: Fieldbus, PROFIBUS DP Kablo: 15 m, 2 telli, PUR, halojensiz Açıklama: Fieldbus, PROFIBUS DP, Blendajlı Uygulama alanı: Çekme zinciri çalışması, Yağ/yağlama maddesi alanı 	YF2B22-150PB1XLEAX	2106272
	<ul style="list-style-type: none"> Bağlantı türü A kafa: Dişi konnektör, M12, 2 pin, düz, B kodlamalı Bağlantı türü B kafa: Açık kablo ucu Sinyal türü: Fieldbus, PROFIBUS DP Kablo: 20 m, 2 telli, PUR, halojensiz Açıklama: Fieldbus, PROFIBUS DP, Blendajlı Uygulama alanı: Çekme zinciri çalışması, Yağ/yağlama maddesi alanı 	YF2B22-200PB1XLEAX	2106273
	<ul style="list-style-type: none"> Bağlantı türü A kafa: Dişi konnektör, M12, 2 pin, açılı, B kodlamalı Bağlantı türü B kafa: Açık kablo ucu Sinyal türü: Fieldbus, PROFIBUS DP Kablo: 5 m, 2 telli, PUR, halojensiz Açıklama: Fieldbus, PROFIBUS DP, Blendajlı Uygulama alanı: Çekme zinciri çalışması, Yağ/yağlama maddesi alanı 	YG2B22-050PB1XLEAX	2106274
	<ul style="list-style-type: none"> Bağlantı türü A kafa: Dişi konnektör, M12, 2 pin, açılı, B kodlamalı Bağlantı türü B kafa: Açık kablo ucu Sinyal türü: Fieldbus, PROFIBUS DP Kablo: 10 m, 2 telli, PUR, halojensiz Açıklama: Fieldbus, PROFIBUS DP, Blendajlı Uygulama alanı: Çekme zinciri çalışması, Yağ/yağlama maddesi alanı 	YG2B22-100PB1XLEAX	2106275

	Kısa açıklama	Tip	Stok no.
	<ul style="list-style-type: none"> Bağlantı türü A kafa: Erkek konnektör, M12, 2 pin, düz, B kodlamalı Bağlantı türü B kafa: Açık kablo ucu Sinyal türü: Fieldbus, PROFIBUS DP Kablo: 10 m, 2 telli, PUR, halojensiz Açıklama: Fieldbus, PROFIBUS DP, Blendajlı Uygulama alanı: Çekme zinciri çalışması, Yağ/yağlama maddesi alanı 	YM2B22-100PB1XLEAX	2106271
	<ul style="list-style-type: none"> Bağlantı türü A kafa: Erkek konnektör, M12, 2 pin, düz, B kodlamalı Bağlantı türü B kafa: Açık kablo ucu Sinyal türü: Fieldbus, PROFIBUS DP Kablo: 15 m, 2 telli, PUR, halojensiz Açıklama: Fieldbus, PROFIBUS DP, Blendajlı Uygulama alanı: Çekme zinciri çalışması, Yağ/yağlama maddesi alanı 	YM2B22-150PB1XLEAX	2106276
	<ul style="list-style-type: none"> Bağlantı türü A kafa: Erkek konnektör, M12, 2 pin, açılı, B kodlamalı Bağlantı türü B kafa: Açık kablo ucu Sinyal türü: Fieldbus, PROFIBUS DP Kablo: 5 m, 2 telli, PUR, halojensiz Açıklama: Fieldbus, PROFIBUS DP, Blendajlı Uygulama alanı: Çekme zinciri çalışması, Yağ/yağlama maddesi alanı 	YN2B22-050PB1XLEAX	2106277
	<ul style="list-style-type: none"> Bağlantı türü A kafa: Erkek konnektör, M12, 2 pin, açılı, B kodlamalı Bağlantı türü B kafa: Açık kablo ucu Sinyal türü: Fieldbus, PROFIBUS DP Kablo: 10 m, 2 telli, PUR, halojensiz Açıklama: Fieldbus, PROFIBUS DP, Blendajlı Uygulama alanı: Çekme zinciri çalışması, Yağ/yağlama maddesi alanı 	YN2B22-100PB1XLEAX	2106278
	<ul style="list-style-type: none"> Açıklama: Blendajsız, A3M60 aksesuar dağıtım setinin içeriği: Konnektörlü kablo (dişi) Gerilim kaynağı M12 açılı (6007303) Konnektörlü kablo (dişi) M12 açılı (6041429) Kablo konnektörü M12 açılı (6041428) Bilgi: Konnektör seti Teslimat Kapsamı: 1 adet 4 pinli, açılı M12 dişi konnektör, 1 adet 5 pinli, açılı M12 dişi konnektör, 1 adet 5 pinli, açılı M12 erkek konnektör, kablo? 	DOS-3XM12-W	2058177
	<ul style="list-style-type: none"> Bağlantı türü A kafa: Erkek konnektör, M12, 4 pin, düz, B kodlamalı Sinyal türü: PROFIBUS DP Açıklama: PROFIBUS DP, Sonlandırma direnci 	STE-END-Q	6021156
	<ul style="list-style-type: none"> Bağlantı türü A kafa: Dişi konnektör, M12, 5 pin, düz, B kodlamalı Bağlantı türü B kafa: Erkek konnektör, M12, 5 pin, düz, B kodlamalı Sinyal türü: PROFIBUS DP Kablo: 10 m, 2 telli, PUR, halojensiz Açıklama: PROFIBUS DP, Çiftler halinde kıvrılmış, Blendajlı Bilgi: AL-PT-Folie damar ekranı, kalay kaplı C ekran genel ekranı Uygulama alanı: Yağ/yağlama maddesi alanı, Çekme zinciri çalışması 	DSL-1205-G10MQ	6032640
	<ul style="list-style-type: none"> Bağlantı türü A kafa: Dişi konnektör, M12, 4 pin, düz Açıklama: Blendajsız, Kafa A: Dişi konnektör, M12, 4 pin, düz, ekransız, gerilim kaynağı için, 4 mm ... 6 mm kablo çapı için Kafa B: - Bağlantı tekniği: Vidalı bağlantılar Onaylı iletken enine kesiti: ≤ 0,75 mm² 	DOS-1204-G	6007302
	<ul style="list-style-type: none"> Bağlantı türü A kafa: Dişi konnektör, M12, 4 pin, açılı Açıklama: Blendajsız, Kafa A: Dişi konnektör, M12, 4 pin, açılı, ekransız, gerilim kaynağı için, 3 mm ... 6,5 mm kablo çapı için Kafa B: - Bağlantı tekniği: Vidalı bağlantılar Onaylı iletken enine kesiti: ≤ 0,75 mm² 	DOS-1204-W	6007303
	<ul style="list-style-type: none"> Bağlantı türü A kafa: Dişi konnektör, M12, 5 pin, düz, B kodlamalı Sinyal türü: PROFIBUS DP Açıklama: PROFIBUS DP, Blendajlı, Kafa A: Dişi konnektör, M12, 5 pin, düz, B kodlamalı, PROFIBUS DP, ekranlı, 4 mm ... 9 mm kablo çapı için Kafa B: - Bağlantı tekniği: Vidalı bağlantılar Onaylı iletken enine kesiti: ≤ 0,75 mm² 	DOS-1205-GQ	6021353

	Kısa açıklama	Tip	Stok no.
	<ul style="list-style-type: none">• Bağlantı türü A kafa: Dişi konnektör, M12, 5 pin, açılı, B kodlamalı (B ters)• Sinyal türü: PROFIBUS DP, PROFIBUS DP• Açıklama: PROFIBUS DP, PROFIBUS DP, Blendajlı, Kafa A: Dişi konnektör, M12, 5 pin, açılı, B kodlamalı, ekranlı, 4 mm ... 8 mm kablo çapı için Kafa B: -• Bağlantı tekniği: Yay kuvvetli bağlantı• Onaylı iletken enine kesiti: 0,14 mm² ... 0,5 mm²	DOS-1205-WQ	6041429
	<ul style="list-style-type: none">• Bağlantı türü A kafa: Erkek konnektör, M12, 5 pin, düz, B kodlamalı• Sinyal türü: PROFIBUS DP• Açıklama: PROFIBUS DP, Blendajlı, Kafa A: Erkek konnektör, M12, 5 pin, düz, B kodlamalı, ekranlı, 4 mm ... 9 mm kablo çapı için Kafa B: -• Bağlantı tekniği: Vidalı bağlantılar• Onaylı iletken enine kesiti: ≤ 0,75 mm²	STE-1205-GQ	6021354
	<ul style="list-style-type: none">• Bağlantı türü A kafa: Erkek konnektör, M12, 5 pin, açılı, B kodlamalı• Sinyal türü: PROFIBUS DP• Açıklama: PROFIBUS DP, Blendajlı, Kafa A: Erkek konnektör, M12, 5 pin, açılı, B kodlamalı, ekranlı, 4 mm ... 8 mm kablo çapı için Kafa B: -• Bağlantı tekniği: Yay kuvvetli bağlantı• Onaylı iletken enine kesiti: 0,14 mm² ... 0,5 mm²	STE-1205-WQ	6041428
	<ul style="list-style-type: none">• Bağlantı türü A kafa: Açık kablo ucu• Bağlantı türü B kafa: Açık kablo ucu• Sinyal türü: PROFIBUS DP• Kablo: 2 telli, PUR• Açıklama: PROFIBUS DP, Blendajlı• Teslimat Kapsamı: Metreyle satılan ürün	LTG-2102-MW	6021355

BİR BAKIŞTA SICK

SICK, endüstriyel uygulamalarda akıllı sensör ve sensör çözümleri konusunda lider üreticilerdendir. Eşsiz bir ürün ve hizmet yelpazesi; süreçlerin güvenli ve etkili şekildeki kontrolünü, kişilerin kazalardan korunmasını ve çevreye verilen zararların önlenmesini sağlayan mükemmel temeli oluşturur.

Çok çeşitli branşlarda kapsamlı bilgi birikimine sahibiz ve süreçleriniz ile gerekliliklerinizi iyi biliyoruz. İşte bu sayede akıllı sensörlerle tam da müşterilerimizin ihtiyacı olanı teslim edebiliyoruz. Sistem çözümleri Avrupa, Asya ve Kuzey Amerika'da bulunan uygulama merkezlerinde müşteriye özel olarak test ve optimize edilir. Bütün bunlar bizi güvenilir bir tedarikçi ve ARGE ortağı haline getiriyor.

Kapsamlı hizmetlerimiz teklifimizi tamamlar: SICK Ömür Boyu servis hizmeti makinenin kullanım ömrü boyunca güvenlik ve verimlilik ile ilgili destek sağlar.

Bu bizim için "Sensör Zekası"dır.

DÜNYA GENELİNDE HEMEN YAKININIZDA:

Bilgi almak ve diğer merkezler için → www.sick.com