



MZ2Q-CSSPSKQ0

MZ2Q-C

C-KANAL SILINDIRLER İÇİN SENSÖRLER

SICK
Sensor Intelligence.



Sipariş bilgileri

| Tip | Stok no. |
|---------------|----------|
| MZ2Q-CSSPSKQ0 | 1042240 |

Diğer cihaz modelleri ve aksesuar → www.sick.com/MZ2Q-C



Ayrıntılı teknik bilgiler

Özellikler

| | |
|-------------------------------------|---|
| Silindir yapı | C-slot |
| Tercih edilen üretici somunu | SMC Bimba Schunk |
| Algılama alanı | 0 mm ... 50 mm |
| Adaptörlü silindir yapıları | ECDQ2 SMC rayı CDQ2 SMC rayı |
| Gövde uzunluğu | 19,5 mm |
| Anahtarlama çıkışı | 2 x PNP |
| Çıkış fonksiyonu | Normalde açık |
| Elektriksel kablolama | DC 4 telli |
| Koruma sınıfı | IP67 ¹⁾ |
| Ayarlama | Öğretme Kontrol paneli 1. ve 2. anahtarlama noktalarını öğretme |

¹⁾ EN 60529 uyarınca.

Mekanik/Elektrik

| | |
|-----------------------------------|------------------------|
| Algılama alanı | 0 mm ... 50 mm |
| Besleme Gerilimi | 12 V DC ... 30 V DC |
| Akım tüketimi | Typ. 20 mA, Yüksüz |
| Gerilim düşmesi | ≤ 2,2 V |
| Sürekli akım I_a | ≤ 100 mA |
| Koruma sınıfı | III |
| Tip. histerezis | 1 mT |
| Tekrarlanabilirlik | ≤ 0,1 mT ¹⁾ |

¹⁾ Sabit U_B gerilim kaynağı ve Ta ortam sıcaklığı.

| | | | | | | | | | |
|---|--|------------------|-----------------------|------------|----------|----------------|--|--------------|-----|
| Ters polarizasyon koruması | Evet | | | | | | | | |
| Kısa devre koruması | Evet | | | | | | | | |
| Anahtarlama durumu LED'i | Evet | | | | | | | | |
| Öğretme | Evet | | | | | | | | |
| Power-up pulse suppression | Evet | | | | | | | | |
| Çalışma ortamı sıcaklığı | -20 °C ... +75 °C | | | | | | | | |
| Darbe ve titreşim dayanımı | 30 g, 11 ms / 10 ... 55 Hz, 1 mm | | | | | | | | |
| EMVC | EN 60947-5-2 uyarınca | | | | | | | | |
| Bağlantı tipi | 4 pinli M12 erkek konnektöre ve tırtıllı civatalara sahip kablo, 0,3 m | | | | | | | | |
| Bağlantı türü ayrıntısı | <table border="0"> <tr> <td>Çapraz kablolama</td> <td>0,08 mm²</td> </tr> <tr> <td>Kablo çapı</td> <td>Ø 2,6 mm</td> </tr> <tr> <td>Bükme yarıçapı</td> <td>Sabit döşemede > 5 x kablo çapı Hareketli durumda > 10 x kablo çapı</td> </tr> <tr> <td>Kablo çıkışı</td> <td>Düz</td> </tr> </table> | Çapraz kablolama | 0,08 mm ² | Kablo çapı | Ø 2,6 mm | Bükme yarıçapı | Sabit döşemede > 5 x kablo çapı Hareketli durumda > 10 x kablo çapı | Kablo çıkışı | Düz |
| Çapraz kablolama | 0,08 mm ² | | | | | | | | |
| Kablo çapı | Ø 2,6 mm | | | | | | | | |
| Bükme yarıçapı | Sabit döşemede > 5 x kablo çapı Hareketli durumda > 10 x kablo çapı | | | | | | | | |
| Kablo çıkışı | Düz | | | | | | | | |
| Kumanda elemanı bağlantı kablosu | <table border="0"> <tr> <td>Bağlantı tipi</td> <td>Kablo, 4 telli, 0,1 m</td> </tr> </table> | Bağlantı tipi | Kablo, 4 telli, 0,1 m | | | | | | |
| Bağlantı tipi | Kablo, 4 telli, 0,1 m | | | | | | | | |
| Kumanda elemanı bağlantı kablosu ayrıntıları | <table border="0"> <tr> <td>Kablo çapı</td> <td>0,08 mm²</td> </tr> <tr> <td>Kablo çapı</td> <td>Ø 2,3 mm</td> </tr> <tr> <td>Bükme yarıçapı</td> <td>Sabit döşemede > 5 x kablo çapı Hareketli durumda > 10 x kablo çapı</td> </tr> <tr> <td>Kablo çıkışı</td> <td>Düz</td> </tr> </table> | Kablo çapı | 0,08 mm ² | Kablo çapı | Ø 2,3 mm | Bükme yarıçapı | Sabit döşemede > 5 x kablo çapı Hareketli durumda > 10 x kablo çapı | Kablo çıkışı | Düz |
| Kablo çapı | 0,08 mm ² | | | | | | | | |
| Kablo çapı | Ø 2,3 mm | | | | | | | | |
| Bükme yarıçapı | Sabit döşemede > 5 x kablo çapı Hareketli durumda > 10 x kablo çapı | | | | | | | | |
| Kablo çıkışı | Düz | | | | | | | | |
| Malzeme | <table border="0"> <tr> <td>Gövde</td> <td>Plastik</td> </tr> <tr> <td>Kablo</td> <td>PUR</td> </tr> </table> | Gövde | Plastik | Kablo | PUR | | | | |
| Gövde | Plastik | | | | | | | | |
| Kablo | PUR | | | | | | | | |
| UL-dosya no. | NRKH.E181493 & NRKH7.E181493 | | | | | | | | |

¹⁾ Sabit U_B gerilim kaynağı ve Ta ortam sıcaklığı.

Emniyet tekniği parametreleri

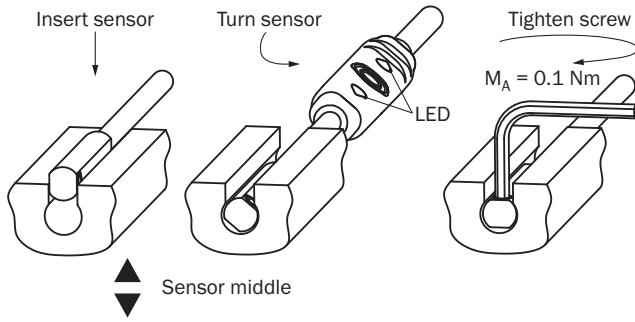
| | |
|--------------------------------------|---------|
| MTTF_D | 799 yıl |
| DC_{avg} | %0 |
| T_M (kullanım ömrü) | 20 yıl |

Sınıflandırmalar

| | |
|---------------------|----------|
| ECLASS 5.0 | 27270104 |
| ECLASS 5.1.4 | 27270104 |
| ECLASS 6.0 | 27270104 |
| ECLASS 6.2 | 27270104 |
| ECLASS 7.0 | 27270104 |
| ECLASS 8.0 | 27270104 |
| ECLASS 8.1 | 27270104 |
| ECLASS 9.0 | 27270104 |

| | |
|-----------------------|----------|
| ECLASS 10.0 | 27270104 |
| ECLASS 11.0 | 27270104 |
| ECLASS 12.0 | 27274301 |
| ETIM 5.0 | EC002544 |
| ETIM 6.0 | EC002544 |
| ETIM 7.0 | EC002544 |
| ETIM 8.0 | EC002544 |
| UNSPSC 16.0901 | 39122230 |

Montaj uyarısı

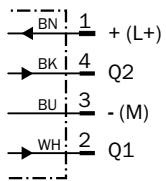


Bağlantı tipi



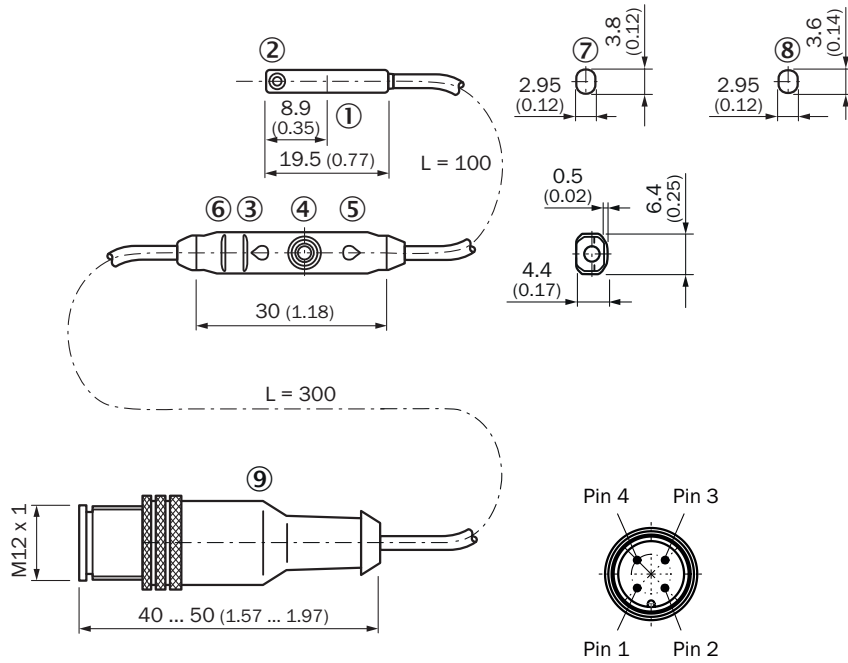
Bağlantı şeması

Cd-032



Teknik çizim (Ölçüler mm cinsindedir)


M12 erkek konnektörlü kablo




- ① Sensör elemanı ortası
- ② Montaj vidası SW 1,3
- ③ LED göstergesi
- ④ Öğretme tuşu
- ⑤ LED göstergesi
- ⑥ Kablo bağlayıcı kanatları
- ⑦ SMC/ Bimba silindirler için (MZ2Q-CSxxxx)
- ⑧ Festo silindirler için (MZ2Q-CFxxxx)
- ⑨ Bağlantı

Önerilen aksesuar

Diğer cihaz modelleri ve aksesuar → www.sick.com/MZ2Q-C

| | Kısa açıklama | Tip | Stok no. |
|---|---|---------------|----------|
| Silindir sensörler için tutucu | | | |
|  | 1 adet, 12 mm piston çapına sahip yuvarlak silindirde montaj tutucusu, ortam sıcaklığı 0 °C ila 50 °C, Plastik, Alüminyum | BEF-KHZ-RC-12 | 2077673 |
| | 1 adet, 16 mm piston çapına sahip yuvarlak silindirde montaj tutucusu, ortam sıcaklığı 0 °C ila 50 °C, Plastik, Alüminyum | BEF-KHZ-RC-16 | 2077672 |
| | 1 adet, 20 mm piston çapına sahip yuvarlak silindirde montaj tutucusu, ortam sıcaklığı 0 °C ila 50 °C, Plastik, Alüminyum | BEF-KHZ-RC-20 | 2077671 |
| | 1 adet, 25 mm piston çapına sahip yuvarlak silindirde montaj tutucusu, ortam sıcaklığı 0 °C ila 50 °C, Plastik, Alüminyum | BEF-KHZ-RC-25 | 2077670 |
| | 1 adet, 32 mm piston çapına sahip yuvarlak silindirde montaj tutucusu, ortam sıcaklığı 0 °C ila 50 °C, Plastik, Alüminyum | BEF-KHZ-RC-32 | 2077669 |
| | 1 adet, 40 mm piston çapına sahip yuvarlak silindirde montaj tutucusu, ortam sıcaklığı 0 °C ila 50 °C, Plastik, Alüminyum | BEF-KHZ-RC-40 | 2077668 |

| | Kısa açıklama | Tip | Stok no. |
|---|---|--------------------|----------|
|  | 1 adet, 50 mm piston çapına sahip yuvarlak silindirde montaj tutucusu, ortam sıcaklığı 0 °C ila 50 °C, Plastik, Alüminyum | BEF-KHZ-RC-50 | 2077667 |
| | 1 adet, 63 mm piston çapına sahip yuvarlak silindirde montaj tutucusu, ortam sıcaklığı 0 °C ila 50 °C, Plastik, Alüminyum | BEF-KHZ-RC-63 | 2077666 |
| | 1 adet, 1 mm ... 130 mm piston çapına sahip yuvarlak silindirde montaj tutucusu, ortam sıcaklığı -30 °C ila 80 °C, Paslanmaz çelik, Alüminyum | BEF-KHZ-RC1-130 | 2077686 |
| | 1 adet, 1 mm ... 25 mm piston çapına sahip yuvarlak silindirde montaj tutucusu, ortam sıcaklığı -30 °C ila 80 °C, Paslanmaz çelik, Alüminyum | BEF-KHZ-RC1-25 | 2077685 |
| Diğer | | | |
|  | <ul style="list-style-type: none"> Bağlantı türü A kafa: Dişi konnektör, M12, 4 pin, düz, A kodlamalı Açıklama: Blendajsız, Kafa A: Dişi konnektör, M12, 4 pin, düz, ekransız, gerilim kaynağı için, 4 mm ... 6 mm kablo çapı için Kafa B: - Bağlantı tekniği: Vidalı bağlantılar Onaylı iletken enine kesiti: ≤ 0,75 mm² | DOS-1204-G | 6007302 |
|  | <ul style="list-style-type: none"> Bağlantı türü A kafa: Dişi konnektör, M12, 4 pin, açılı, A kodlamalı Açıklama: Blendajsız, Kafa A: Dişi konnektör, M12, 4 pin, açılı, ekransız, gerilim kaynağı için, 3 mm ... 6,5 mm kablo çapı için Kafa B: - Bağlantı tekniği: Vidalı bağlantılar Onaylı iletken enine kesiti: ≤ 0,75 mm² | DOS-1204-W | 6007303 |
|  | <ul style="list-style-type: none"> Bağlantı türü A kafa: Erkek konnektör, M12, 4 pin, düz, A kodlamalı Açıklama: Blendajsız Bağlantı tekniği: Vidalı bağlantılar Onaylı iletken enine kesiti: ≤ 0,75 mm² | STE-1204-G | 6009932 |
|  | <ul style="list-style-type: none"> Bağlantı türü A kafa: Erkek konnektör, M12, 4 pin, açılı, A kodlamalı Açıklama: Blendajsız Bağlantı tekniği: Vidalı bağlantılar Onaylı iletken enine kesiti: ≤ 0,75 mm² | STE-1204-W | 6022084 |
|  | <ul style="list-style-type: none"> Bağlantı türü A kafa: Dişi konnektör, M12, 4 pin, düz, A kodlamalı Bağlantı türü B kafa: Açık kablo ucu Sinyal türü: Sensör/hareket elemanı bağlantısı Kablo: 2 m, 4 telli, PVC Açıklama: Sensör/hareket elemanı bağlantısı, Blendajsız Uygulama alanı: Kimyasal aralık | YF2A14-020VB3XLEAX | 2096234 |
|  | <ul style="list-style-type: none"> Bağlantı türü A kafa: Dişi konnektör, M12, 4 pin, düz, A kodlamalı Bağlantı türü B kafa: Açık kablo ucu Sinyal türü: Sensör/hareket elemanı bağlantısı Kablo: 5 m, 4 telli, PVC Açıklama: Sensör/hareket elemanı bağlantısı, Blendajsız Uygulama alanı: Kimyasal aralık | YF2A14-050VB3XLEAX | 2096235 |
|  | <ul style="list-style-type: none"> Bağlantı türü A kafa: Dişi konnektör, M12, 4 pin, açılı, A kodlamalı Bağlantı türü B kafa: Açık kablo ucu Sinyal türü: Sensör/hareket elemanı bağlantısı Kablo: 2 m, 4 telli, PVC Açıklama: Sensör/hareket elemanı bağlantısı, Blendajsız Uygulama alanı: Kimyasal aralık | YG2A14-020VB3XLEAX | 2095895 |
|  | <ul style="list-style-type: none"> Bağlantı türü A kafa: Dişi konnektör, M12, 4 pin, açılı, A kodlamalı Bağlantı türü B kafa: Açık kablo ucu Sinyal türü: Sensör/hareket elemanı bağlantısı Kablo: 5 m, 4 telli, PVC Açıklama: Sensör/hareket elemanı bağlantısı, Blendajsız Uygulama alanı: Kimyasal aralık | YG2A14-050VB3XLEAX | 2095897 |
|  | <ul style="list-style-type: none"> Bağlantı türü A kafa: Dişi konnektör, M12, 4 pin, açılı, A kodlamalı Bağlantı türü B kafa: Açık kablo ucu Sinyal türü: Sensör/hareket elemanı bağlantısı Kablo: 2 m, 4 telli, PVC Açıklama: Sensör/hareket elemanı bağlantısı, Blendajsız, LED fonksiyon göstergesi Bilgi: Sadece PNP sensörleri için uygundur Uygulama alanı: Kimyasal aralık | YI2A14-020VB3XLEAX | 2096222 |

| | Kısa açıklama | Tip | Stok no. |
|---|---|--------------------|----------|
|  | <ul style="list-style-type: none">• Bağlantı türü A kafa: Dişi konnektör, M12, 4 pin, açılı, A kodlamalı• Bağlantı türü B kafa: Açık kablo ucu• Sinyal türü: Sensör/hareket elemanı bağlantısı• Kablo: 5 m, 4 telli, PVC• Açıklama: Sensör/hareket elemanı bağlantısı, Blendajsız, LED fonksiyon göstergesi• Bilgi: Sadece PNP sensörleri için uygundur• Uygulama alanı: Kimyasal aralık | Y12A14-050VB3XLEAX | 2096223 |

BİR BAKIŞTA SICK

SICK, endüstriyel uygulamalarda akıllı sensör ve sensör çözümleri konusunda lider üreticilerdendir. Eşsiz bir ürün ve hizmet yelpazesi; süreçlerin güvenli ve etkili şekilde kontrolünü, kişilerin kazalardan korunmasını ve çevreye verilen zararların önlenmesini sağlayan mükemmel temeli oluşturur.

Çok çeşitli branşlarda kapsamlı bilgi birikimine sahibiz ve süreçleriniz ile gerekliliklerinizi iyi biliyoruz. İşte bu sayede akıllı sensörlerle tam da müşterilerimizin ihtiyacı olanı teslim edebiliyoruz. Sistem çözümleri Avrupa, Asya ve Kuzey Amerika'da bulunan uygulama merkezlerinde müşteriye özel olarak test ve optimize edilir. Bütün bunlar bizi güvenilir bir tedarikçi ve ARGE ortağı haline getiriyor.

Kapsamlı hizmetlerimiz teklifimizi tamamlar: SICK Ömür Boyu servis hizmeti makinenin kullanım ömrü boyunca güvenlik ve verimlilik ile ilgili destek sağlar.

Bu bizim için "Sensör Zekası"dır.

DÜNYA GENELİNDE HEMEN YAKININIZDA:

Bilgi almak ve diğer merkezler için → www.sick.com