



DL50-P2228

Dx50

ORTA MESAFE ÖLÇÜM SENSÖRLERİ

SICK
Sensor Intelligence.



Sipariş bilgileri

Tip	Stok no.
DL50-P2228	1058986

Diğer cihaz modelleri ve aksesuar → www.sick.com/Dx50



Ayrıntılı teknik bilgiler

Özellikler

Ölçüm mesafesi	200 mm ... 50.000 mm, “elmas sınıfı” reflektör bandı üzerinde ¹⁾
Ölçülen nesne	Reflektör
Çözünürlük	0,1 mm
Tekrarlanabilirlik	≥ 0,25 mm ^{2) 3) 4)}
Ölçüm hassasiyeti	± 3 mm ⁵⁾
Tepki süresi	10 ms ... 160 ms, 10 ms / 40 ms / 160 ms ^{3) 6)}
Çıkış süresi	2,5 ms ⁷⁾
Işık kaynağı	Lazer, kırmızı Görünebilir kırmızı ışık
Işık türü	Görünebilir kırmızı ışık
Lazer sınıfı	1 (IEC 60825-1:2014, EN 60825-1:2014) ⁸⁾
Tip. ışık demeti çapı (mesafe)	15 mm x 15 mm (10 m)
Ek fonksiyon	Ayarlanabilir esnek ortalama: hızlı/orta/yavaş Anahtarlama modu: Nesneye olan mesafe (DtO) Öğretilebilir, parametrelenebilir ve ters çevrilebilir dijital çıkış Ayarlanabilir histerezis Çok fonksiyonlu giriş ve çıkış: Lazer kapalı, harici öğretim, güvenli çıkış sinyali 2, devre dışı SSI mesafe çıkışının ayarlanabilir çözünürlük: 0,0625 mm / 0,1 mm / 0,125 mm / 1 mm Net ölçüm değeri Karşılıklı etkileşim yok Ekranı kapatma Fabrika ayarlarına sıfırlama Kullanıcı arayüzünü kilitleme

¹⁾ “elmas sınıfı” reflektör bandı üzerinde.

²⁾ 1 σ'ya karşılık gelen.

³⁾ Ayarlanmış ortalamaya bağlı olarak: hızlı/orta/yavaş.

⁴⁾ Tipik değerler.

⁵⁾ 200 mm ... 4.000 mm: ≤ ± 5 mm.

⁶⁾ Nesnelerin ölçüm mesafesine yanal olarak sokulması.

⁷⁾ Ölçüm mesafesi içinde nesneye olan uzaklığın sürekli değişimi.

⁸⁾ Dalga boyu: 658 nm; maks. güç: 80 mW; darbe süresi: 2,5 ns; görev döngüsü: 1/240.

Ortalama lazer çalışma süresi (25 °C'de)	100.000 h
Emniyet tekniği parametreleri	
MTTF _D	101 yıl
DC _{avg}	%0

- 1) "elmas sınıfı" reflektör bandı üzerinde.
- 2) 1 σ'ya karşılık gelen.
- 3) Ayarlanmış ortalamaya bağlı olarak hızlı/orta/yavaş.
- 4) Tipik değerler.
- 5) 200 mm ... 4.000 mm: $\leq \pm 5$ mm.
- 6) Nesnelerin ölçüm mesafesine yanal olarak sokulması.
- 7) Ölçüm mesafesi içinde nesneye olan uzaklığın sürekli değişimi.
- 8) Dalga boyu: 658 nm; maks. güç: 80 mW; darbe süresi: 2,5 ns; görev döngüsü: 1/240.

Arayüzler

SSI	✓
Dijital çıkış	
Adet	1 ... 2 ^{1) 2)}
Tür	PNP
Fonksiyon	Ayarlanan MF fonksiyonuna bağlı olarak: dijital çıkış 2 / lazer kapalı, harici Teach
Maksimum çıkış akımı I _A	≤ 100 mA
Çok fonksiyonlu giriş (MF)	-/1 x ^{3) 4) 5)}
Histeresis	1 mm ... 1.000 mm

- 1) Çıkış Q kısa devre korumalı.
- 2) PNP: HIGH = U_V - (< 2,5 V) / LOW = 0 V.
- 3) Ayarlanan MF fonksiyonuna bağlı olarak: dijital çıkış 2 / lazer kapalı, harici Teach.
- 4) Tepki süresi ≤ 60 ms.
- 5) PNP: HIGH = U_V / LOW = $\leq 2,5$ V.

Elektrik

Gerilim kaynağı U_B	DC 10 V ... 30 V ¹⁾
Güç tüketimi	$\leq 2,1$ W ²⁾
Sinyal taşıma	≤ 5 V _{SS} ³⁾
Başlatma süresi	≤ 250 ms
Isınma süresi	≤ 15 min
Gösterge	LC-ekran, 2 x LED
Koruma sınıfı	IP65
Koruma sınıfı	III

- 1) Sınır değerler, kutup değiştirme korumalı. Kısa devre korumalı şebekede çalışma: maks. 8 A.
- 2) Yüksüz.
- 3) U_V-toleransları aşılamaz veya üzerine çıkılamaz.

Mekanik

Boyutlar (G x Y x D)	36,1 mm x 62,7 mm x 57,7 mm
Gövde malzemesi	Metal (Basınçlı çinko döküm)
Ön cam materyali	Plastik (PMMA)
Ağırlık	200 g

Bağlantı tipi	Erkek konnektör, M12, 8 pinli
----------------------	-------------------------------

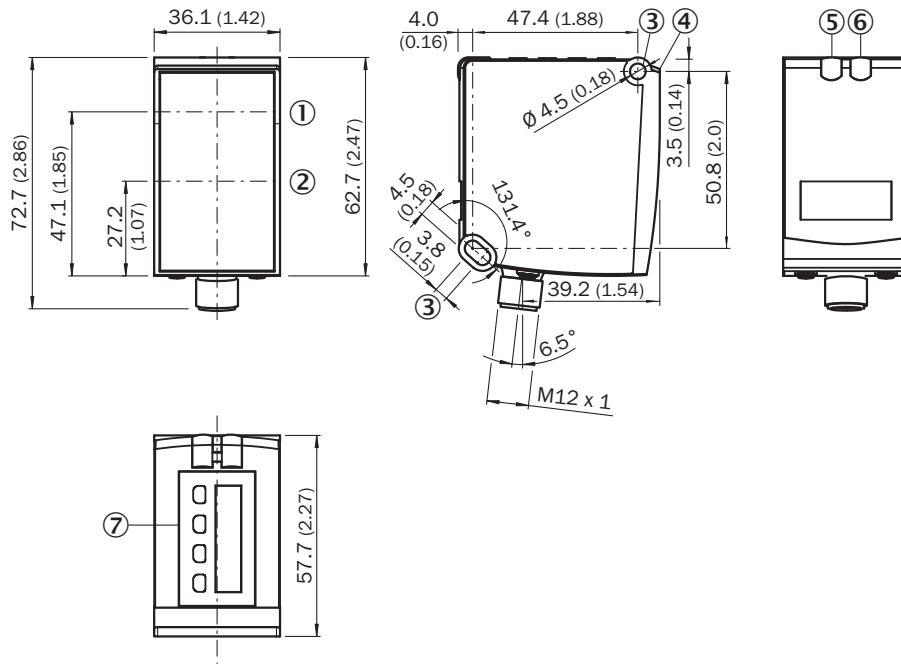
Ortam verileri

İşletim ortam sıcaklığı	-30 °C ... +65 °C -30 °C ... +80 °C, 2 soğutma plakası ile çalışma -30 °C ... +140 °C, 2 soğutma plakası ve koruma filtresi ile çalışma
Depo ortam sıcaklığı	-40 °C ... +75 °C
Maks. bağıl nem (yoğuşmayan)	≤ 95 %
Tip. Ortam ışığına dayanıklılık	40.000 lx
Titreşime karşı dayanıklılık	EN 60068-2-6, EN 60068-2-64
Darbe dayanımı	EN 60068-2-27

Sınıflandırmalar

ECLASS 5.0	27270801
ECLASS 5.1.4	27270801
ECLASS 6.0	27270801
ECLASS 6.2	27270801
ECLASS 7.0	27270801
ECLASS 8.0	27270801
ECLASS 8.1	27270801
ECLASS 9.0	27270801
ECLASS 10.0	27270801
ECLASS 11.0	27270801
ECLASS 12.0	27270916
ETIM 5.0	EC001825
ETIM 6.0	EC001825
ETIM 7.0	EC001825
ETIM 8.0	EC001825
UNSPSC 16.0901	41111613

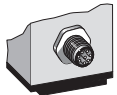
Teknik çizim (Ölçüler mm cinsindedir)



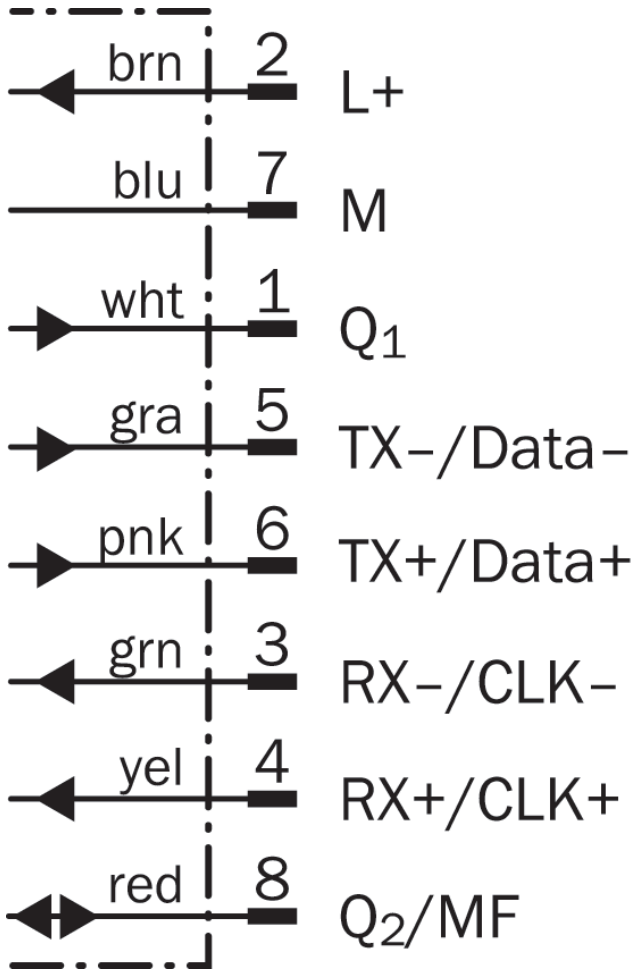
- ① Optik eksen, verici
- ② Optik eksen, alıcı
- ③ Sabitleme deliği
- ④ Referans yüzeyi = 0 mm
- ⑤ Q1 dijital çıkış durum göstergesi (turuncu)
- ⑥ DT50/DT50 Hi/DL50: gerilim kaynağı aktif durum göstergesi (yeşil), DS50/DL50 Hi: Q2 dijital çıkışın durum göstergesi (turuncu)
- ⑦ Kumanda elemanları ve ekran

Bağlantı tipi

Erkek konnektör M12, 8 pinli






Bağlantı şeması



Önerilen aksesuar

Diğer cihaz modelleri ve aksesuar → www.sick.com/Dx50

	Kısa açıklama	Tip	Stok no.
Bağlantı ve hizalama mesnedi			
	Hizalama birimi, Çinko kaplamalı çelik, sensör için montaj malzemeleri dahil	BEF-AH-DX50	2048397
Reflektörler			
	Reflektör plakası, "Diamond Grade" reflektör bandı, 330 mm x 330 mm, Taban plakası malzemesi: Alüminyum, vidalanabilir, vidalanır, 4 delikli montaj	PL240DG	1017910

	Kısa açıklama	Tip	Stok no.
Diğer			
	<ul style="list-style-type: none">• Bağlantı türü A kafa: Dişi konnektör, M12, 8 pin, düz• Bağlantı türü B kafa: Açık kablo ucu• Kablo: 2 m, 8 telli, PUR, halojensiz• Açıklama: Blendajlı• Bağlantı tekniği: Açık kablo ucu	YF2A68-020XXXXLEAX	6032448

BİR BAKIŞTA SICK

SICK, endüstriyel uygulamalarda akıllı sensör ve sensör çözümleri konusunda lider üreticilerdendir. Eşsiz bir ürün ve hizmet yelpazesi; süreçlerin güvenli ve etkili şekildeki kontrolünü, kişilerin kazalardan korunmasını ve çevreye verilen zararların önlenmesini sağlayan mükemmel temeli oluşturur.

Çok çeşitli branşlarda kapsamlı bilgi birikimine sahibiz ve süreçleriniz ile gerekliliklerinizi iyi biliyoruz. İşte bu sayede akıllı sensörlerle tam da müşterilerimizin ihtiyacı olanı teslim edebiliyoruz. Sistem çözümleri Avrupa, Asya ve Kuzey Amerika'da bulunan uygulama merkezlerinde müşteriye özel olarak test ve optimize edilir. Bütün bunlar bizi güvenilir bir tedarikçi ve ARGE ortağı haline getiriyor.

Kapsamlı hizmetlerimiz teklifimizi tamamlar: SICK Ömür Boyu servis hizmeti makinenin kullanım ömrü boyunca güvenlik ve verimlilik ile ilgili destek sağlar.

Bu bizim için "Sensör Zekası"dır.

DÜNYA GENELİNDE HEMEN YAKININIZDA:

Bilgi almak ve diğer merkezler için → www.sick.com