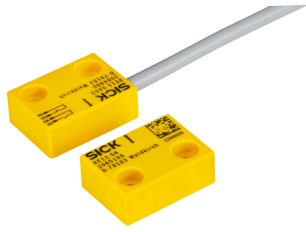


# RE11-SA03

RE1

INTERRUPTORES DE SEGURIDAD SIN CONTACTO

**SICK**  
Sensor Intelligence.



### Información sobre pedidos

Tipo	N.º de artículo
RE11-SA03	1059411

Otros modelos del dispositivo y accesorios → [www.sick.com/RE1](http://www.sick.com/RE1)



### Datos técnicos detallados

#### Características

<b>Parte del sistema</b>	Sensor con accionador
<b>Principio del sensor</b>	Lámina
<b>Número de contactos normalmente abiertos</b>	1
<b>Número de contactos N/C</b>	1
<b>Contactos de aviso adicionales</b>	0
<b>Distancia de encendido asegurada <math>S_{ao}</math></b>	3 mm
<b>Distancia de apagado asegurada <math>S_{ar}</math></b>	12 mm
<b>Superficies sensoras activas</b>	1
<b>Direcciones de actuación</b>	5

#### Características técnicas de seguridad

<b>B<sub>10d</sub> Valor</b>	$2 \times 10^7$ ciclos de conmutación (con carga reducida)
<b>Tipo</b>	Tipo 4 (EN ISO 14119)
<b>Nivel de codificación del accionador</b>	Nivel de codificación bajo (EN ISO 14119)
<b>Estado seguro en caso de fallo</b>	El interruptor no posee ninguna función de detección de fallos interna y no puede ponerse en estado seguro en caso de producirse un fallo. La detección de fallos se produce a través de la unidad lógica de seguridad conectada.

#### Funciones

<b>Conexión de sensores en cascada segura</b>	Ninguna, solo cableado individual (con diagnóstico)
---	---

#### Interfaz

<b>Tipo de conexión</b>	Cable
Longitud del cable	3 m
Diámetro del cable	5,8 mm
Sección del conductor	0,25 mm <sup>2</sup>
Radio de curvatura (con tendido fijo)	> 12 veces el diámetro del cable
Radio de curvatura (con cable móvil)	> 15 veces el diámetro del cable
Material del cable	PVC
Material del conductor	Cobre

## Datos eléctricos

<b>Tipo de salida</b>	Contactos herméticos tipo Reed
<b>Tensión de conmutación</b>	≤ 30 V DC
<b>Corriente de conmutación</b>	≤ 400 mA

## Datos mecánica

<b>Ejecución</b>	Rectangular
<b>Dimensiones (An x Al x Pr)</b>	26 mm x 36 mm x 13 mm
<b>Peso</b>	0,2 kg
<b>Material de la carcasa</b>	VISTAL®

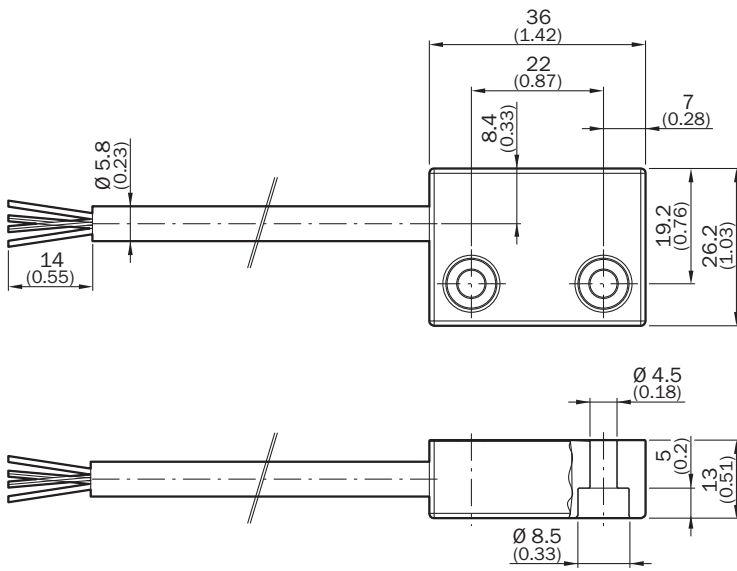
## Datos de ambiente

<b>Grado de protección</b>	IP67 (CEI 60529)
<b>Temperatura ambiente de servicio</b>	-30 °C ... +60 °C
<b>Temperatura de almacenamiento</b>	-30 °C ... +60 °C
<b>Resistencia a la fatiga por vibraciones</b>	10 Hz ... 55 Hz, 1 mm (EN 60947-5-3)
<b>Resistencia contra choques</b>	30 g, 11 ms (EN 60947-5-3)

## Clasificaciones

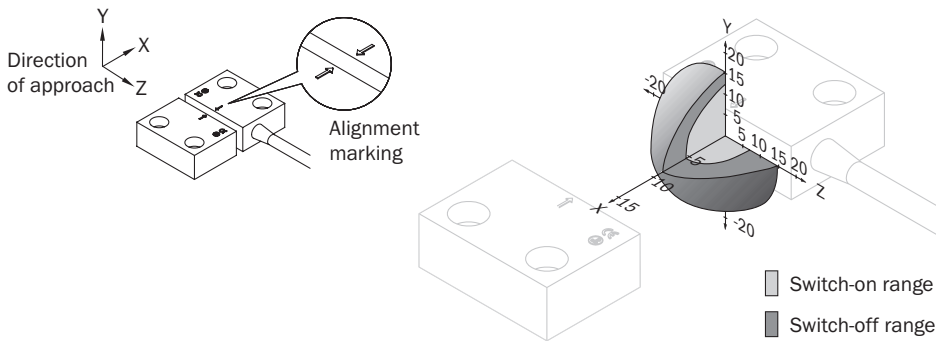
<b>ECLASS 5.0</b>	27272402
<b>ECLASS 5.1.4</b>	27272402
<b>ECLASS 6.0</b>	27272402
<b>ECLASS 6.2</b>	27272402
<b>ECLASS 7.0</b>	27272402
<b>ECLASS 8.0</b>	27272402
<b>ECLASS 8.1</b>	27272402
<b>ECLASS 9.0</b>	27272402
<b>ECLASS 10.0</b>	27272402
<b>ECLASS 11.0</b>	27272402
<b>ECLASS 12.0</b>	27274401
<b>ETIM 5.0</b>	EC002544
<b>ETIM 6.0</b>	EC002544
<b>ETIM 7.0</b>	EC002544
<b>ETIM 8.0</b>	EC002544
<b>UNSPSC 16.0901</b>	39122205

### Esquema de dimensiones (Medidas en mm)



### Área de respuesta

RE11

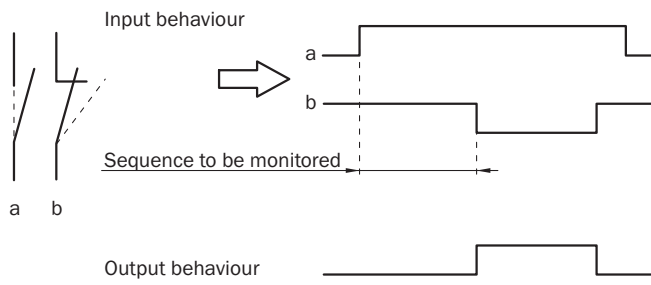


### Asignación de contactos



1 BN	N/O contact
2 WH	
3 BU	N/C contact
4 BK	

### Comportamiento de señal del sensor



## LO MÁS DESTACADO DE SICK

SICK es uno de los fabricantes líderes de sensores y soluciones de sensores inteligentes para aplicaciones industriales. Nuestro exclusivo catálogo de productos y servicios constituye la base perfecta para el control seguro y eficaz de procesos, para la protección de personas y para la prevención de accidentes y de daños medioambientales.

Nuestra amplia experiencia multidisciplinar nos permite conocer sus necesidades y procesos para ofrecer a nuestros clientes exactamente la clase de sensores inteligentes que necesitan. Contamos con centros de aplicación en Europa, Asia y Norteamérica, donde probamos y optimizamos las soluciones de sistemas específicas del cliente. Todo ello nos convierte en el proveedor y socio en el desarrollo de confianza que somos.

SICK LifeTime Services, nuestra completa oferta de servicios, garantiza la asistencia durante toda la vida útil de su maquinaria para que obtenga la máxima seguridad y productividad.

**Para nosotros, esto es “Sensor Intelligence”.**

## CERCA DE USTED EN CUALQUIER LUGAR DEL MUNDO:

Encontrará información detallada sobre todas las sedes y personas de contacto en nuestra página web: → [www.sick.com](http://www.sick.com)