



VSE18L-4P324

V18 Laser

SILINDIRIK FOTOSEL

SICK
Sensor Intelligence.



Resimler farklı olabilir



Sipariş bilgileri

Tip	Stok no.
VSE18L-4P324	6027931

Diğer cihaz modelleri ve aksesuar → www.sick.com/V18_Laser

Ayrıntılı teknik bilgiler

Özellikler

Fonksiyon prensibi	Karşılıklı fotosel
Boyutlar (G x Y x D)	18 mm x 18 mm x 97,7 mm
Gövde şekli (ışık çıkışı)	Silindirik
Gövde uzunluğu	97,7 mm
Diş çapı (Gövde)	M18 x 1
Optik eksen	Düz
Maksimum algılama mesafesi	0 m ... 60 m
Algılama mesafesi	0 m ... 50 m
Odak	0,06°
Işık türü	Görünebilir kırmızı ışık
Işık kaynağı	Lazer ¹⁾
Işık demet çapı (mesafe)	Ø 40 mm (50 m)
Işıma açısı	0,06°
Dalga uzunluğu	650 nm
Lazer sınıfı	1 (IEC 60825-1)
Lazer çıkış gücü	0,4 mW
Ayarlama	270° potansiyometre (Hassasiyet)
Özel uygulamalar	Küçük nesnelere algılar

¹⁾ Ortalama dayanım ömrü: T_U = +25 °C için 100.000 saat.

Mekanik/Elektrik

Gerilim kaynağı U_B	10 V DC ... 30 V DC ¹⁾
Sinyal taşıma	$\pm 10 \%$ ²⁾
Akım tüketimi	25 mA ³⁾
Anahtarlama çıkışı	PNP
Anahtarlama tipi	Aydınlık/karanlık ile anahtarlama
Devre değiştirme türü seçilebilir	Kablo üzerinde seçilebilir L-/D
Çıkış akımı I_{max}	≤ 100 mA
Tepki süresi	$\leq 0,5$ ms ⁴⁾
Anahtarlama frekansı	1.000 Hz ⁵⁾
Alıcı açısı	0,08°
Bağlantı tipi	Soket M12, 4-pin
Koruma devreleri	A ⁶⁾ B ⁷⁾ C ⁸⁾ D ⁹⁾
Koruma sınıfı	III
Ağırlık	120 g
Gövde malzemesi	Metal, Nikel kaplı pirinç (sarı)/PC
Malzeme, optik	Plastik, cam malzemedden koruma camı bulunan PC
Koruma sınıfı	IP67
Test girişi verci kapılı konum	0 V uyarınca TE
Çalışma ortamı sıcaklığı	-15 °C ... +55 °C
Depo ortam sıcaklığı	-25 °C ... +70 °C
UL-dosya no.	NRKH.E181493, CDRH uyumlu (0312012-00)

¹⁾ Sınır değerler.

²⁾ U_V -toleransları aşılamaz veya altına düşemez.

³⁾ Yüksüz.

⁴⁾ Ohm yükü altında sinyal süresi.

⁵⁾ Normalde açık/normalde kapalı oranında 1:1.

⁶⁾ A = U_V -Kutup değiştirme emniyetli bağlantılar.

⁷⁾ B = Giriş ve çıkışlar kutup değiştirme korumalı.

⁸⁾ C = Parazitlenme palsini engelleme.

⁹⁾ D = Çıkışlar aşırı akım ve kısa devre korumalı.

Emniyet tekniği parametreleri

MTTF_D	470 yıl
DC_{avg}	0 %

Sınıflandırmalar

ECLASS 5.0	27270901
ECLASS 5.1.4	27270901
ECLASS 6.0	27270901
ECLASS 6.2	27270901
ECLASS 7.0	27270901

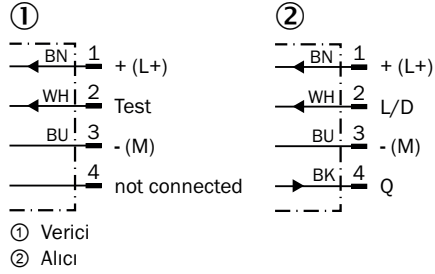
ECLASS 8.0	27270901
ECLASS 8.1	27270901
ECLASS 9.0	27270901
ECLASS 10.0	27270901
ECLASS 11.0	27270901
ECLASS 12.0	27270901
ETIM 5.0	EC002716
ETIM 6.0	EC002716
ETIM 7.0	EC002716
ETIM 8.0	EC002716
UNSPSC 16.0901	39121528

Bağlantı tipi



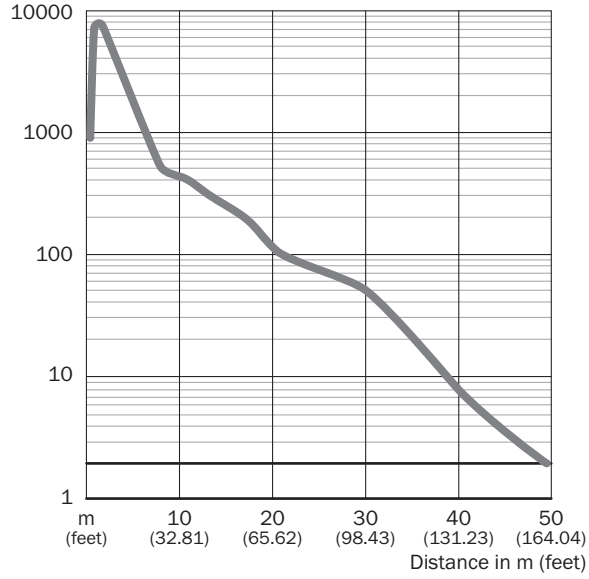
Bağlantı şeması

Cd-219



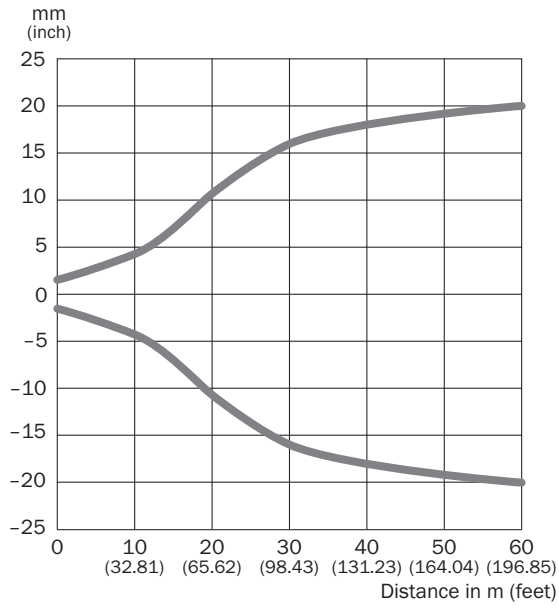
Karakteristik eğri

Operating reserve



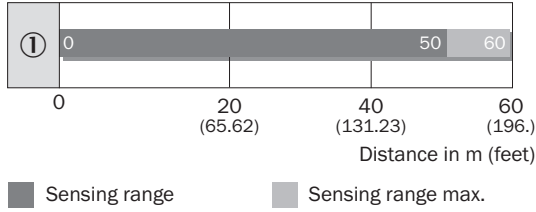
Işık demeti çapı

VSE18 L



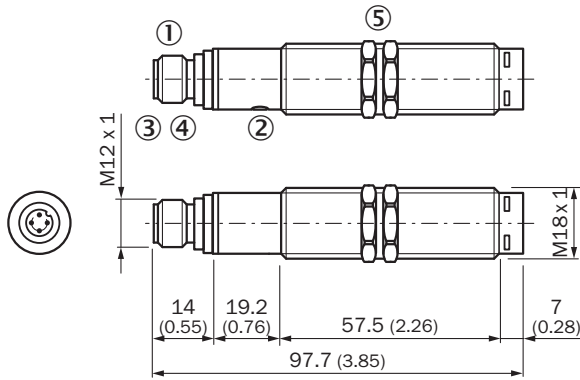
Algılama mesafesi diyagramı

VSE18 L



Teknik çizim (Ölçüler mm cinsindedir)

Eksenel



- ① Cihaz erkek konnektörü M12, 4 pinli
- ② Hassasiyet ayarı: Tekli öğretim tuşu
- ③ Yeşil LED göstergesi: gerilim kaynağı U_v Mevcut
- ④ Gösterge LED'i sarı,-sürekli yanıyor: alım sinyali> rezerve faktörü 2- yanıp sönüyor: alım sinyali< rezerve faktörü 2, ancak > anahtarlama eşiği 1
- ⑤ Montaj somunu (2 x); anahtar numarası 24, metal(teslimat kapsamında bulunur)

Önerilen aksesuar

Diğer cihaz modelleri ve aksesuar → www.sick.com/V18_Laser

	Kısa açıklama	Tip	Stok no.
Diğer			
	<ul style="list-style-type: none">• Bağlantı türü A kafa: Dişi konnektör, M12, 4 pin, düz, A kodlamalı• Bağlantı türü B kafa: Açık kablo ucu• Sinyal türü: Sensör/hareket elemanı bağlantısı• Kablo: 5 m, 4 telli, PVC• Açıklama: Sensör/hareket elemanı bağlantısı, Blendajsız• Uygulama alanı: Kimyasal aralık	YF2A14-050VB3XLEAX	2096235
	<ul style="list-style-type: none">• Bağlantı türü A kafa: Erkek konnektör, M12, 4 pin, düz, A kodlamalı• Açıklama: Blendajsız• Bağlantı tekniği: Vidalı bağlantılar• Onaylı iletken enine kesiti: ≤ 0,75 mm²	STE-1204-G	6009932

BİR BAKIŞTA SICK

SICK, endüstriyel uygulamalarda akıllı sensör ve sensör çözümleri konusunda lider üreticilerdendir. Eşsiz bir ürün ve hizmet yelpazesi; süreçlerin güvenli ve etkili şekilde kontrolünü, kişilerin kazalardan korunmasını ve çevreye verilen zararların önlenmesini sağlayan mükemmel temeli oluşturur.

Çok çeşitli branşlarda kapsamlı bilgi birikimine sahibiz ve süreçleriniz ile gerekliliklerinizi iyi biliyoruz. İşte bu sayede akıllı sensörlerle tam da müşterilerimizin ihtiyacı olanı teslim edebiliyoruz. Sistem çözümleri Avrupa, Asya ve Kuzey Amerika'da bulunan uygulama merkezlerinde müşteriye özel olarak test ve optimize edilir. Bütün bunlar bizi güvenilir bir tedarikçi ve ARGE ortağı haline getiriyor.

Kapsamlı hizmetlerimiz teklifimizi tamamlar: SICK Ömür Boyu servis hizmeti makinenin kullanım ömrü boyunca güvenlik ve verimlilik ile ilgili destek sağlar.

Bu bizim için "Sensör Zekası"dır.

DÜNYA GENELİNDE HEMEN YAKININIZDA:

Bilgi almak ve diğer merkezler için → www.sick.com