



LFP0420-A4NMB

LFP Cubic

SEVIYE SENSÖRLERİ

SICK
Sensor Intelligence.



Resimler farklı olabilir



IO-Link



Sipariş bilgileri

Tip	Stok no.
LFP0420-A4NMB	1086580

Diğer cihaz modelleri ve aksesuar → www.sick.com/LFP_Cubic

Ayrıntılı teknik bilgiler

Özellikler

Ortam	Sıvılar
Algılama türü	Sınır durumu, sürekli
Tasarım	Standart
Prob tipi	Çubuk prob
Prob uzunluğu	420 mm
Proses basıncı	-1 bar ... 10 bar
Proses sıcaklığı	-20 °C ... +100 °C
RoHS sertifikası	✓
IO-Link	✓
cULus sertifikası	✓

Performans

Ölçme elemanının hassasiyeti	± 5 mm ¹⁾
Tekrarlanabilirlik	≤ 2 mm
Çözünürlük	< 2 mm
Tepki süresi	< 400 ms
Dielektrik sabiti	≥ 5 Çubuk prob / halatlı probta ≥ 1,8 Koaksiyal borulu
İletkenlik	Sınırlama yok
Maksimum seviye değişikliği	≤ 500 mm/s
Proses bağlantısında ölü bölge	25 mm ²⁾

¹⁾ Su ile referans koşullarında.

²⁾ Parametrelili kutularda su ile referans koşulları altında, aksi halde 40 mm.

Prob ucunda ölü bölge	≥ 10 mm ¹⁾
MTTF	194,3 yıl (EN ISO 13849-1)
Ekran	✓

¹⁾ Su ile referans koşullarında.

²⁾ Parametrelili kutularda su ile referans koşulları altında, aksi halde 40 mm.

Elektrik

İletişim arayüzü	IO-Link
Besleme Gerilimi	12 V DC ... 30 V DC ¹⁾
Akım tüketimi	≤ 100 mA çıkış yükü olmadan 24 V DC
Başlatma süresi	≤ 5 s
Koruma sınıfı	III
Bağlantı tipi	M12 x 1, 5-pinli soket
Çıkış sinyali	1 x PNP + 1 x PNP/NPN + 4 mA ... 20 mA / 0 V ... 10 V
Çıkış yükü	4 mA ... 20 mA < 500 Ohm, Uv > 15 V için, 4 mA ... 20 mA < 350 Ohm, Uv > 12 V için, 0 V ... 10 V > 750 ohm' Uv 14 ≥ V
Histerezis	Min. 2 mm, ayarlanabilir
Çıkış akımı	< 100 mA
Endüktif yük	< 1 H
Kapasitif yük	100 nF
Koruma sınıfı	IP67: EN 60529
Sıcaklık sapması	< 0,1 mm/K
Alt sinyal seviyesi	3,8 mA ... 4 mA
Üst sinyal seviyesi	20 mA ... 20,5 mA
EMVC	EN 61326-2-3, 2014/30/EU

¹⁾ Bütün bağlantılar kutup değişikliğine karşı korumalıdır Bütün çıkışlar aşırı yüklenmeye ve kısa devreye karşı korumalıdır.

Mekanik

Malzemeye temas eden kısımlar	1.4404, PTFE FKM
Proses bağlantısı	G ¾ A
Gövde malzemesi	Plastik PBT
Maks. prob yükü	≤ 6 Nm

Ortam verileri

Çalışma ortamı sıcaklığı	-20 °C ... +60 °C
Depo ortam sıcaklığı	-40 °C ... +80 °C

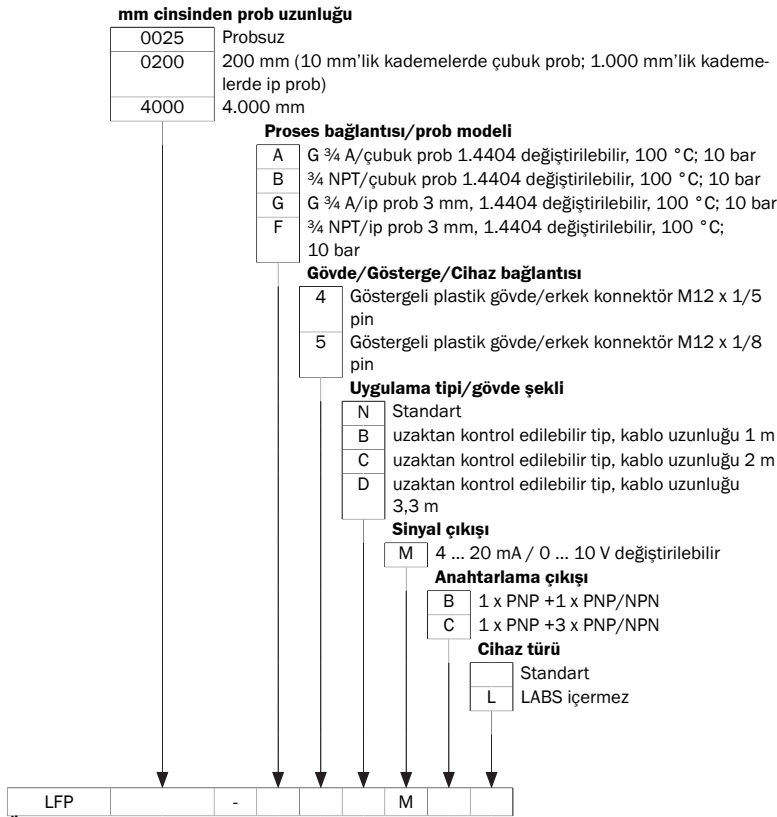
Sınıflandırmalar

ECLASS 5.0	27200513
ECLASS 5.1.4	27200513
ECLASS 6.0	27200513
ECLASS 6.2	27200513
ECLASS 7.0	27200513
ECLASS 8.0	27200513

ECLASS 8.1	27200513
ECLASS 9.0	27200513
ECLASS 10.0	27200513
ECLASS 11.0	27200513
ECLASS 12.0	27200513
ETIM 5.0	EC001447
ETIM 6.0	EC001447
ETIM 7.0	EC001447
ETIM 8.0	EC001447
UNSPSC 16.0901	41113710

Tip anahtarı

Tip anahtarı



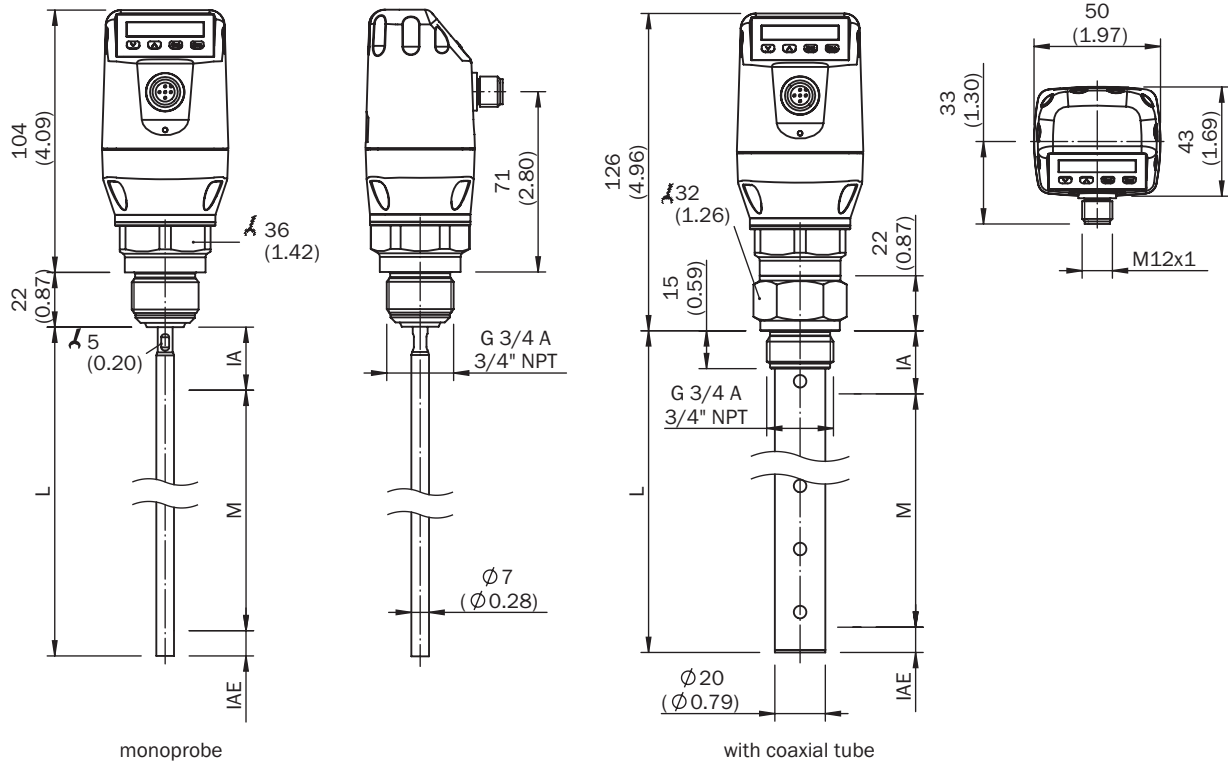
Ürün kodunun tüm çeşitler birbirleriyle birleştirilemez!

Koaksiyel kablo ve prob uzunluğu arasındaki uzunluğa bağlılık

Koaksiyel kablo uzunluğu (mm)	Maks. prob uzunluğu (mm) Köpük modu devre dışı	Maks. prob uzunluğu (mm) Köpük modu aktif
1000	4.000	2000
2000	3.000	1500
3300	1.000	500

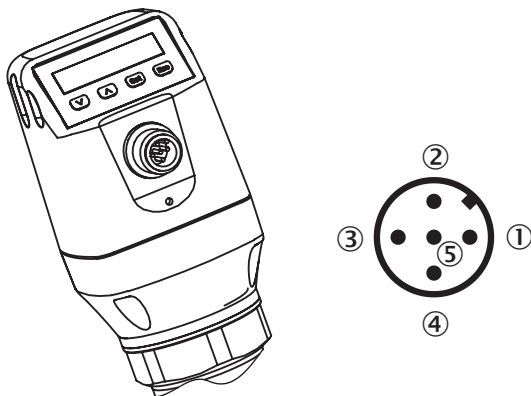
Teknik çizim (Ölçüler mm cinsindedir)

Boyutsal çizim: Çubuk prob



- ① M: ölçüm mesafesi
- ② L: prob uzunluğu
- ③ IA: proses bağlantısında devre dışı bölge 25 mm
- ④ IAE: prob ucunda devre dışı bölge 10 mm

Bağlantı tipi



- ① L⁺: gerilim kaynağı, kahverengi
- ② Q_A: analog akım/gerilim çıkışı, beyaz
- ③ M: şasi, akım/gerilim çıkışı için referans şasi mavi
- ④ C/Q₁: anahtarlama çıkışı 1, PNP/IO-Link iletişimi, siyah
- ⑤ Q₂: anahtarlama çıkışı 2, PNP/NPN, gri

Montaj notları

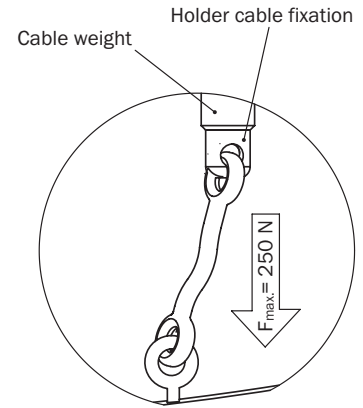


Mono rod probe mounted in metal tank

M = Measuring range
 X = Inactive area at probe end
No measurement possible

Rope probe mounted in metal tank

Installation in nozzle:
 $D \geq \text{DN } 25$ (1")
Distance tank wall/tank bottom:
 $A \geq 50$ mm (1.97")
Distance to other tank fittings:
 ≥ 100 mm (3.94")



Metal daldırma borusuna veya metal baypas için montaj



Metal bir kutuya montaj



Unit with mono probe mounted in metal tank


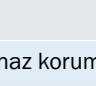


Installation in nozzle:
D \geq DN 25 (1")
Distance tank wall/tank bottom:
A \geq 50 mm (1.97")
B \geq 10 mm (0.40")
Distance to other tank fittings
 \geq 100mm (3.94")

Unit with coaxial tube for metal and non metal tank

C = with a coaxial tube there are no minimum distances to the tank wall or to other tank fittings required



Önerilen aksesuar

Diğer cihaz modelleri ve aksesuar → www.sick.com/LFP_Cubic

	Kısa açıklama	Tip	Stok no.
Yedek parçalar			
	LFP Cubic için yedek prob, sensör uzunluğu 1000 mm, malzeme 1.4404, çap 7 mm	BEF-ER-SN1000-LFPC	2065700
	LFP Cubic için yedek prob, sensör uzunluğu 2000 mm, malzeme 1.4404, çap 7 mm	BEF-ER-SN2000-LFPC	2065701
Cihaz koruması (mekanik)			
	LFP için G 3/4 proses bağlantılı koaksiyal boru, koaksiyal boru proses bağlantısı G 3/4, malzeme 1.4571, 200 mm prob uzunluğu için	LFPCT-0200G1	2068141
	LFP için G 3/4 proses bağlantılı koaksiyal boru, koaksiyal boru proses bağlantısı G3/4, malzeme 1.4571, 300 mm prob uzunluğu için	LFPCT-0300G1	2068142

	Kısa açıklama	Tip	Stok no.
	LFP için G 3/4 proses bağlantılı koaksiyal boru, koaksiyal boru proses bağlantısı G3/4, malzeme 1.4571, 400 mm prob uzunluğu için	LFPCT-0400G1	2068143
	LFP için G 3/4 proses bağlantılı koaksiyal boru, koaksiyal boru proses bağlantısı G3/4, malzeme 1.4571, 500 mm prob uzunluğu için	LFPCT-0500G1	2068144
	LFP için G 3/4 proses bağlantılı koaksiyal boru, koaksiyal boru proses bağlantısı G3/4, malzeme 1.4571, 600 mm prob uzunluğu için	LFPCT-0600G1	2068145
	LFP için G 3/4 proses bağlantılı koaksiyal boru, koaksiyal boru proses bağlantısı G3/4, malzeme 1.4571, 640 mm prob uzunluğu için	LFPCT-0640G1	2087877
	LFP için G 3/4 proses bağlantılı koaksiyal boru, koaksiyal boru proses bağlantısı G3/4, malzeme 1.4571, 700 mm prob uzunluğu için	LFPCT-0700G1	2068146
	LFP için G 3/4 proses bağlantılı koaksiyal boru, koaksiyal boru proses bağlantısı G3/4, malzeme 1.4571, 800 mm prob uzunluğu için	LFPCT-0800G1	2068147
	LFP için G 3/4 proses bağlantılı koaksiyal boru, koaksiyal boru proses bağlantısı G3/4, malzeme 1.4571, 900 mm prob uzunluğu için	LFPCT-0900G1	2067507
	LFP için G 3/4 proses bağlantılı koaksiyal boru, koaksiyal boru proses bağlantısı G3/4, malzeme 1.4571, 1000 mm prob uzunluğu için	LFPCT-1000G1	2065702
	LFP için G 3/4 proses bağlantılı koaksiyal boru, koaksiyal boru proses bağlantısı G3/4, malzeme 1.4571, 1100 mm prob uzunluğu için	LFPCT-1100G1	2068148
	LFP için G 3/4 proses bağlantılı koaksiyal boru, koaksiyal boru proses bağlantısı G3/4, malzeme 1.4571, 1200 mm prob uzunluğu için	LFPCT-1200G1	2068149
	LFP için G 3/4 proses bağlantılı koaksiyal boru, koaksiyal boru proses bağlantısı G3/4, malzeme 1.4571, 1270 mm prob uzunluğu için	LFPCT-1270G1	2142066
	LFP için G 3/4 proses bağlantılı koaksiyal boru, koaksiyal boru proses bağlantısı G3/4, malzeme 1.4571, 1300 mm prob uzunluğu için	LFPCT-1300G1	2068150
	LFP için G 3/4 proses bağlantılı koaksiyal boru, koaksiyal boru proses bağlantısı G3/4, malzeme 1.4571, 1400 mm prob uzunluğu için	LFPCT-1400G1	2068151
	LFP için G 3/4 proses bağlantılı koaksiyal boru, koaksiyal boru proses bağlantısı G3/4, malzeme 1.4571, 1500 mm prob uzunluğu için	LFPCT-1500G1	2068152
	LFP için G 3/4 proses bağlantılı koaksiyal boru, koaksiyal boru proses bağlantısı G3/4, malzeme 1.4571, 1600 mm prob uzunluğu için	LFPCT-1600G1	2068153
	LFP için G 3/4 proses bağlantılı koaksiyal boru, koaksiyal boru proses bağlantısı G3/4, malzeme 1.4571, 1700 mm prob uzunluğu için	LFPCT-1700G1	2068154
	LFP için G 3/4 proses bağlantılı koaksiyal boru, koaksiyal boru proses bağlantısı G3/4, malzeme 1.4571, 1800 mm prob uzunluğu için	LFPCT-1800G1	2068155
	LFP için G 3/4 proses bağlantılı koaksiyal boru, koaksiyal boru proses bağlantısı G3/4, malzeme 1.4571, 1900 mm prob uzunluğu için	LFPCT-1900G1	2068156
	LFP için G 3/4 proses bağlantılı koaksiyal boru, koaksiyal boru proses bağlantısı G3/4, malzeme 1.4571, 2000 mm prob uzunluğu için	LFPCT-2000G1	2065703
Flanşlar			
	G 3/4" kaynaklı adaptör	BEF-FL-GE-WG34-LFP1	2082150
	G1 üzerinde G 3/4 proses bağlantısı adaptörü	BEF-HA-G1B-SP1-LFP1	2067603
Montaj braketi ve plakaları			
	Montaj braketi, Paslanmaz çelik 1.4301 (AISI 304), montaj malzemeleri dahil	BEF-FL-304LFP-HLDR	2077391

	Kısa açıklama	Tip	Stok no.
Diğer			
	<ul style="list-style-type: none"> Bağlantı türü A kafa: Dişi konnektör, M12, 5 pin, açılı, A kodlamalı Bağlantı türü B kafa: Açık kablo ucu Sinyal türü: Sensör/hareket elemanı bağlantısı Kablo: 2 m, 5 telli, PVC Açıklama: Sensör/hareket elemanı bağlantısı, Blendajsız Uygulama alanı: Kimyasal aralık 	YG2A15-020VB5XLEAX	2096215
	<ul style="list-style-type: none"> Bağlantı türü A kafa: Dişi konnektör, M12, 5 pin, açılı, A kodlamalı Bağlantı türü B kafa: Açık kablo ucu Sinyal türü: Sensör/hareket elemanı bağlantısı Kablo: 5 m, 5 telli, PVC Açıklama: Sensör/hareket elemanı bağlantısı, Blendajsız Uygulama alanı: Kimyasal aralık 	YG2A15-050VB5XLEAX	2096216
	<ul style="list-style-type: none"> Bağlantı türü A kafa: Dişi konnektör, M12, 5 pin, açılı, A kodlamalı Bağlantı türü B kafa: Açık kablo ucu Sinyal türü: Sensör/hareket elemanı bağlantısı Kablo: 10 m, 5 telli, PVC Açıklama: Sensör/hareket elemanı bağlantısı, Blendajsız Uygulama alanı: Kimyasal aralık 	YG2A15-100VB5XLEAX	2096217
	<ul style="list-style-type: none"> Bağlantı türü A kafa: Dişi konnektör, M12, 5 pin, düz, A kodlamalı Bağlantı türü B kafa: Açık kablo ucu Sinyal türü: Sensör/hareket elemanı bağlantısı Kablo: 2 m, 5 telli, PUR, halojensiz Açıklama: Sensör/hareket elemanı bağlantısı, Blendajsız Uygulama alanı: Yağ/yağlama maddesi alanı, Robot, Çekme zinciri çalışması 	YF2A15-020UB5XLEAX	2095617
	<ul style="list-style-type: none"> Bağlantı türü A kafa: Dişi konnektör, M12, 5 pin, düz, A kodlamalı Bağlantı türü B kafa: Açık kablo ucu Sinyal türü: Sensör/hareket elemanı bağlantısı Kablo: 5 m, 5 telli, PUR, halojensiz Açıklama: Sensör/hareket elemanı bağlantısı, Blendajsız Uygulama alanı: Yağ/yağlama maddesi alanı, Robot, Çekme zinciri çalışması 	YF2A15-050UB5XLEAX	2095618
	<ul style="list-style-type: none"> Bağlantı türü A kafa: Dişi konnektör, M12, 5 pin, düz, A kodlamalı Bağlantı türü B kafa: Açık kablo ucu Sinyal türü: Sensör/hareket elemanı bağlantısı Kablo: 10 m, 5 telli, PUR, halojensiz Açıklama: Sensör/hareket elemanı bağlantısı, Blendajsız Uygulama alanı: Yağ/yağlama maddesi alanı, Robot, Çekme zinciri çalışması 	YF2A15-100UB5XLEAX	2095619
	<ul style="list-style-type: none"> Bağlantı türü A kafa: Dişi konnektör, M12, 5 pin, açılı, A kodlamalı Bağlantı türü B kafa: Açık kablo ucu Sinyal türü: Sensör/hareket elemanı bağlantısı Kablo: 2 m, 5 telli, PUR, halojensiz Açıklama: Sensör/hareket elemanı bağlantısı, Blendajsız Uygulama alanı: Yağ/yağlama maddesi alanı, Robot, Çekme zinciri çalışması 	YG2A15-020UB5XLEAX	2095772
	<ul style="list-style-type: none"> Bağlantı türü A kafa: Dişi konnektör, M12, 5 pin, açılı, A kodlamalı Bağlantı türü B kafa: Açık kablo ucu Sinyal türü: Sensör/hareket elemanı bağlantısı Kablo: 5 m, 5 telli, PUR, halojensiz Açıklama: Sensör/hareket elemanı bağlantısı, Blendajsız Uygulama alanı: Yağ/yağlama maddesi alanı, Robot, Çekme zinciri çalışması 	YG2A15-050UB5XLEAX	2095773
	<ul style="list-style-type: none"> Bağlantı türü A kafa: Dişi konnektör, M12, 5 pin, açılı, A kodlamalı Bağlantı türü B kafa: Açık kablo ucu Sinyal türü: Sensör/hareket elemanı bağlantısı Kablo: 10 m, 5 telli, PUR, halojensiz Açıklama: Sensör/hareket elemanı bağlantısı, Blendajsız Uygulama alanı: Yağ/yağlama maddesi alanı, Robot, Çekme zinciri çalışması 	YG2A15-100UB5XLEAX	2095774
	<ul style="list-style-type: none"> Bağlantı türü A kafa: Dişi konnektör, M12, 5 pin, düz, A kodlamalı Bağlantı türü B kafa: Açık kablo ucu Sinyal türü: Sensör/hareket elemanı bağlantısı Kablo: 2 m, 5 telli, PVC Açıklama: Sensör/hareket elemanı bağlantısı, Blendajsız Uygulama alanı: Kimyasal aralık 	YF2A15-020VB5XLEAX	2096239

	Kısa açıklama	Tip	Stok no.
	<ul style="list-style-type: none"> Bağlantı türü A kafa: Dişi konnektör, M12, 5 pin, düz, A kodlamalı Bağlantı türü B kafa: Açık kablo ucu Sinyal türü: Sensör/hareket elemanı bağlantısı Kablo: 5 m, 5 telli, PVC Açıklama: Sensör/hareket elemanı bağlantısı, Blendajsız Uygulama alanı: Kimyasal aralık 	YF2A15-050VB5XLEAX	2096240
	<ul style="list-style-type: none"> Bağlantı türü A kafa: Dişi konnektör, M12, 5 pin, düz, A kodlamalı Bağlantı türü B kafa: Açık kablo ucu Sinyal türü: Sensör/hareket elemanı bağlantısı Kablo: 10 m, 5 telli, PVC Açıklama: Sensör/hareket elemanı bağlantısı, Blendajsız Uygulama alanı: Kimyasal aralık 	YF2A15-100VB5XLEAX	2096241

Önerilen hizmetler

Diğer hizmetler → www.sick.com/LFP_Cubic

	Tip	Stok no.
Function Block Factory		
<ul style="list-style-type: none"> Açıklama: Function Block Factory, IO-Link sensörlerinin programlanabilir lojik kontrolörlere entegrasyonuna olanak sağlayan, cihaza ve ortama özel fonksiyon blokları oluşturmaya yönelik bir Engineering Tool'dür. Function Block Factory, örn. Siemens, Beckhoff, Rockwell Automation, B&R ve diğerleri gibi çeşitli üreticilerin mevcut programlanabilir lojik kontrolörlerini (PLC) destekler. FBF hakkında daha fazla bilgiyi https://fbf.cloud.sick.com target="_blank">burada bulabilirsiniz. Hazırlık: Müşteriler, Function Block Factory'ye erişimi ve lisansı, https://fbf.cloud.sick.com target="_blank">https://fbf.cloud.sick.com adresinden alabilir. 	Function Block Factory	Talep üzerine

BİR BAKIŞTA SICK

SICK, endüstriyel uygulamalarda akıllı sensör ve sensör çözümleri konusunda lider üreticilerdendir. Eşsiz bir ürün ve hizmet yelpazesi; süreçlerin güvenli ve etkili şekilde kontrolünü, kişilerin kazalardan korunmasını ve çevreye verilen zararların önlenmesini sağlayan mükemmel temeli oluşturur.

Çok çeşitli branşlarda kapsamlı bilgi birikimine sahibiz ve süreçleriniz ile gerekliliklerinizi iyi biliyoruz. İşte bu sayede akıllı sensörlerle tam da müşterilerimizin ihtiyacı olanı teslim edebiliyoruz. Sistem çözümleri Avrupa, Asya ve Kuzey Amerika'da bulunan uygulama merkezlerinde müşteriye özel olarak test ve optimize edilir. Bütün bunlar bizi güvenilir bir tedarikçi ve ARGE ortağı haline getiriyor.

Kapsamlı hizmetlerimiz teklifimizi tamamlar: SICK Ömür Boyu servis hizmeti makinenin kullanım ömrü boyunca güvenlik ve verimlilik ile ilgili destek sağlar.

Bu bizim için "Sensör Zekası"dır.

DÜNYA GENELİNDE HEMEN YAKININIZDA:

Bilgi almak ve diğer merkezler için → www.sick.com